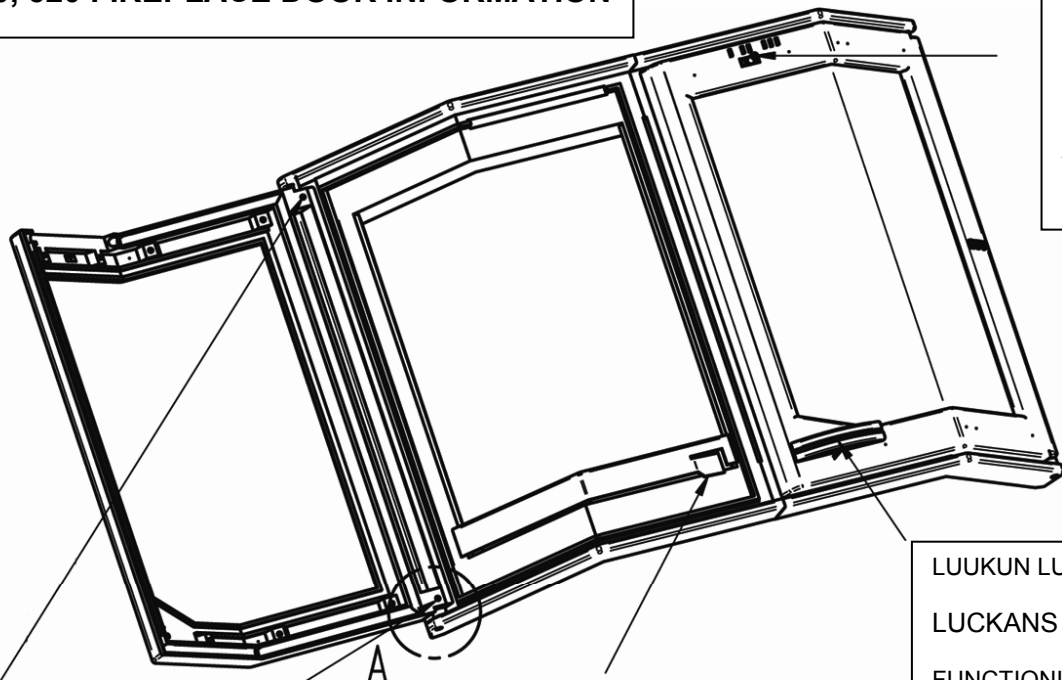


HTT 510, 520 ERKKERILUUKKIJEN TOIMINTA
HTT 510, 520 SPISLUCKA INFORMATION
HTT 510, 520 FIREPLACE DOOR INFORMATION

HUOM! Tarkista ovien saranatappien lukitus säännöllisin väliajoin kiristämällä lukkoruuveja 2,5 mm kuusiokoloavaimella

OBS! Granska gångjärnstapparnas låsning regelbundet genom att dra åt låsskruvarna 2,5 mm med insexnyckel.

NOTE! Check the locking of the hinge pins regularly by tightening the screws with a 2,5 mm hex wrench



ILMANSÄÄTÖ LUUKUN YLÄREUNASSA
 kiinni I-suunnassa, auki III-suunnassa

LUFTREGLERING I LUCKANS ÖVRE KANT
 stängd i I-läge, öppen i III-läge

AIR REGULATION
 closed in I-direction, open in III-direction

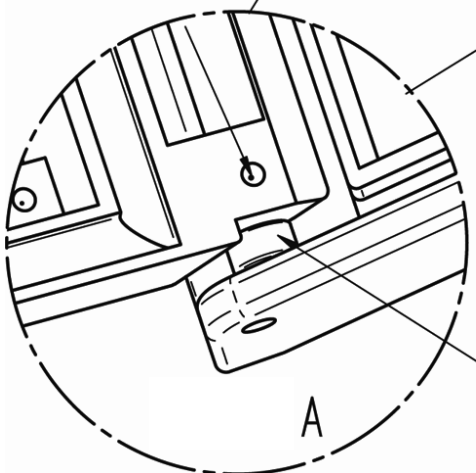
LUUKUN LUKITUKSEN TOIMINTA
 LUCKANS LÅSNINGSFUNKTION
 FUNCTIONING OF THE LOCKING

Lukituksen tiukkuuden säätö vastakappaletta taivuttamalla

Justera låsningens täthet genom att böja motstycket

The tightness of the door lock can be adjusted by bending the counterpart

Saranaholkki 2 kpl / alasaranatappi
 Gångjärnshylsa 2 st / nedre gångjärnstapp
 Spacer ring 2 pcs / bottom hinge spindle



kiinni
 stängd
 closed



auki
 öppen
 open

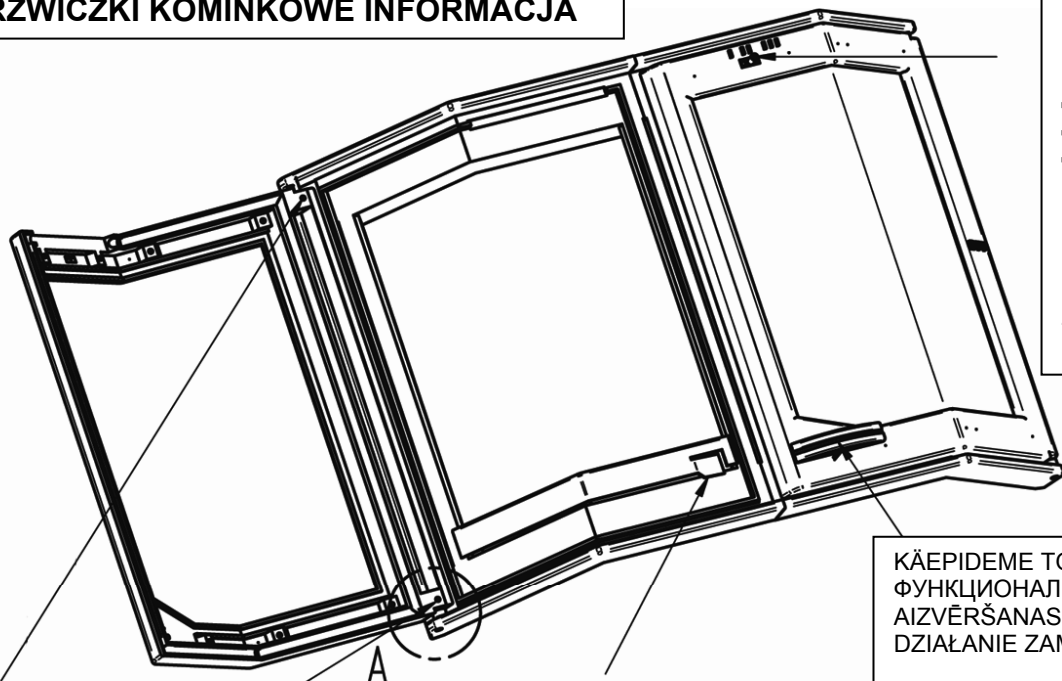
HTT-510/520 PANORAAMUKS
HTT-510/520 КАМИННЫЕ ДВЕРЦЫ ТИПА ЭРКЕР
HTT-510/520 ERKERA TIPA KAMIŃA DURVIS
HTT 510, 520 DRZWICZKI KOMINKOWE INFORMACJA

TÄHELEPANU! Kontrolli perioodiliselt uste hingekinnitusi! Kinnitusi saab tihendada 2,5mm kuuskantvõtmeaga

РЕГУЛЯРНО проверяйте фиксацию петель, периодически затягивая стопорный винт шестигранным ключом (2,5 мм)

UZMANĪBA! Regulāri pārbaudiet eņģu fiksāciju, periodiski pievelkot buļskrūvi ar seškantes atslēgu (2,5 mm)

UWAGA! Sprawdzaj regularnie dokręcenie śrub zawiasów kluczem sześciokątnym (2,5mm)



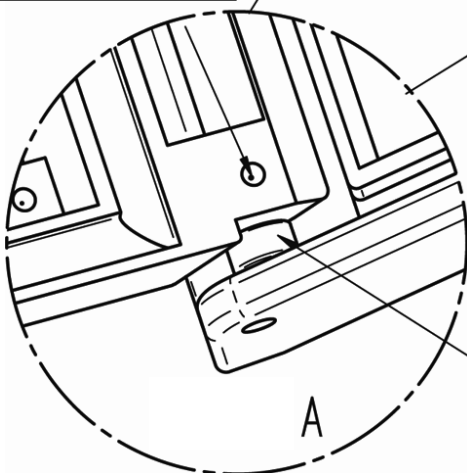
ÕHUAVA REGULEERIMINE UKSE ÜLAOSAS
 kinni – asend I suunas
 lahti – asend III suunas

ДВИЖОК РЕГУЛИРУЕТ ПОДАЧУ ВОЗДУХА движением по шкале I-II-III в верхней части корпуса дверцы.

KUSTĪGS ROKTURIS REGULĒ gaisa padevi pēc skalas I-II-III durvju korpusa augšējā daļā.

REGULACJA DOPŁYWU POWIETRZA
 Zamykanie dopływu w kierunku I
 Otwieranie dopływu w kierunku III

KÄEPIDEME TOIMIMINE:
 ФУНКЦИОНАЛЬНОСТЬ ЗАМКА:
 АИЗВĒRŠANAS МЕHĀNISMA ДАРБĪБА:
 DZIAŁANIE ZAMKA:



Lukustuse tihendamiseks tuleb painutada vastasdetaili.

Работа замка регулируется при помощи фиксации загиба защёлки.

Aizvēršanas mehānisms tiek regulēts nofiksējot slēdža mēlīti.

Szczelność drzwiczek można zmienić poprzez wygięcie zamka.

Hinge hülss 2tk / alumise hinge tüübel
 Стержни нижних петель оснащены втулками (2шт)
 Augšējo eņģu kronšteini aprīkoti ar tapām (2 gab.)
 Pierścień dystansowy 2 szt



Kinni
 Закрыто
 Aizvērts
 Zamknięte



Lahti
 Открыто
 Atvērts
 Otwarte