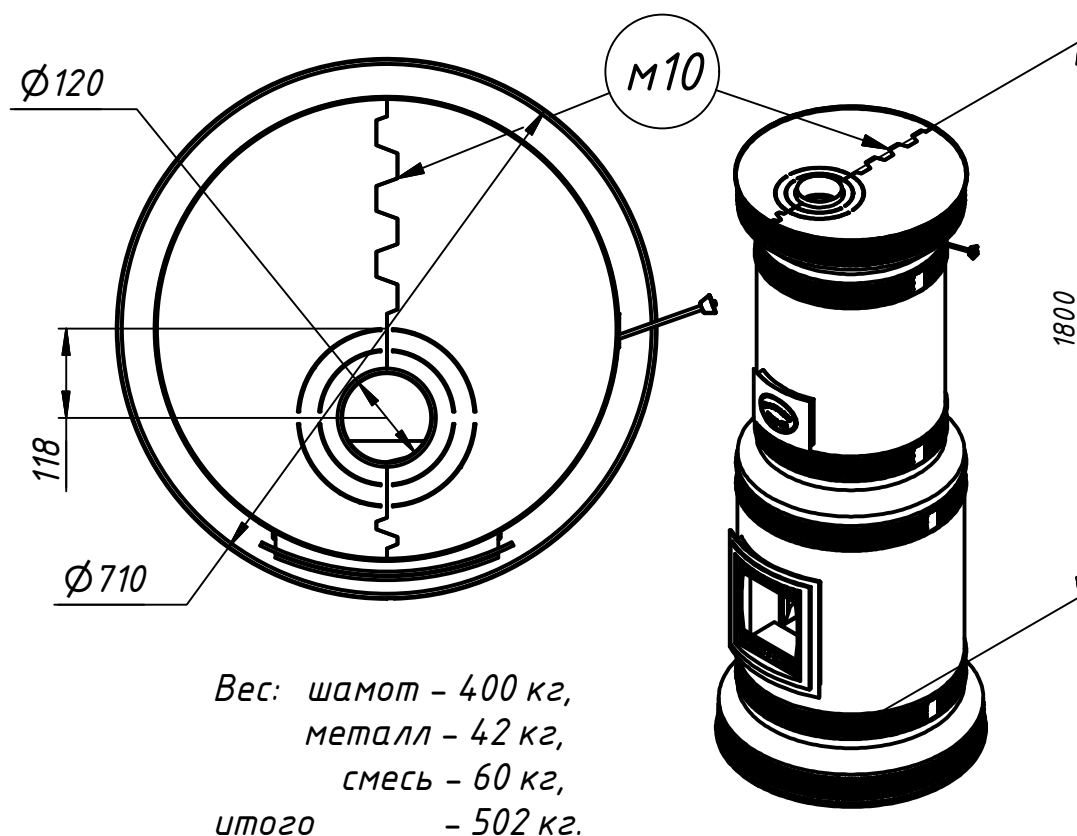


## Печь Голландка КДМ-20



Вес: шамот – 400 кг,  
металл – 42 кг,  
смесь – 60 кг,  
итого – 502 кг.

*Разметку основания печи удобно произвести, положив на пол разъёмную крышку м10.*

*На следующих листах приведена пошаговая схема сборки печи. На видах, во избежание путаницы, номера металлических деталей начинаются с буквы м, кирпичных – с буквы к.*

*С листа 16 начинается список деталей.*

*Кладку печи ведём по рядам на глино-шамотную смесь из комплекта, если не указано иное. Мы настоятельно рекомендуем предварительно выставлять каждый ряд насухо, чтобы определить необходимую толщину вертикальных швов. Размеры деталей рассчитаны исходя из толщины горизонтальных швов 4 мм, вертикальные швы – по месту.*

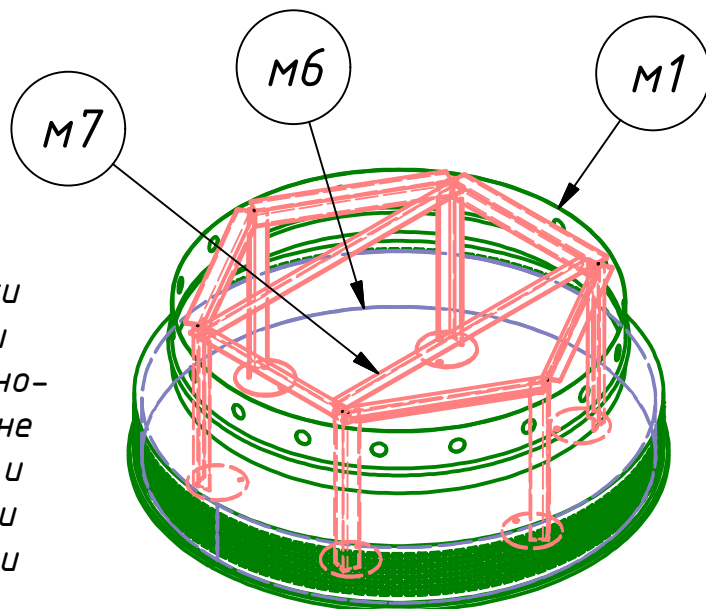
*Для контроля высоты установки рядов печи на видах схемы сборки указаны высоты от основания до верха текущей детали металлического кожуха и от верха кожуха до верха устанавливаемого ряда шамота.*

*Советуем их придерживаться +- 5 мм.*

*Желаем Вам успешной работы!*

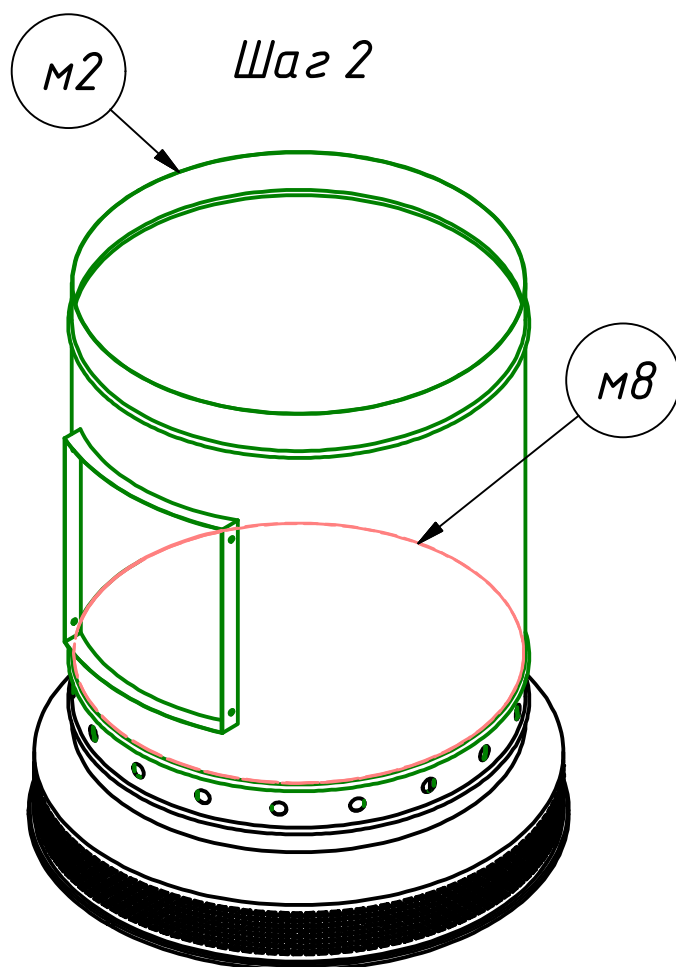
# Печь Голландка КДМ-20

Шаг 1

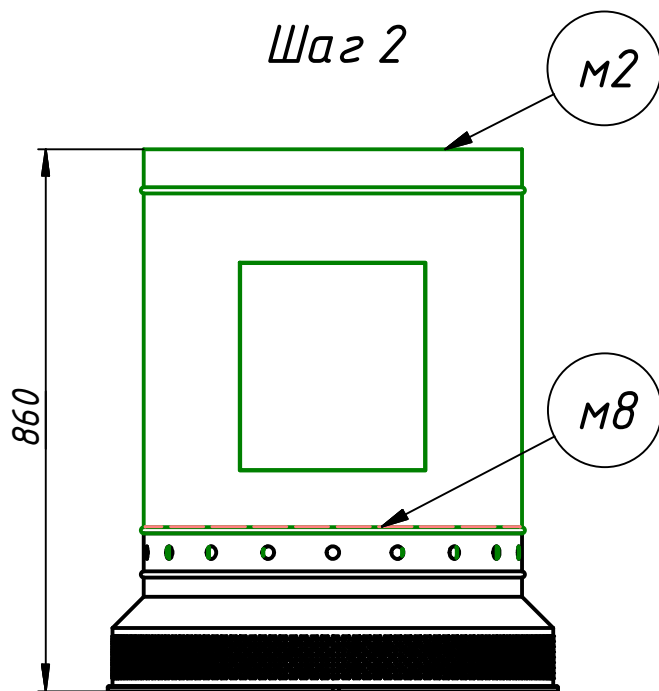


*P.S. На видах схемы сборки устанавливаемые детали выделены цветом. На чёрно-белой распечатке этого не видно. Схему сборки этой и других печей можно найти на нашем сайте: [kdm-pp.ru](http://kdm-pp.ru)*

Шаг 2

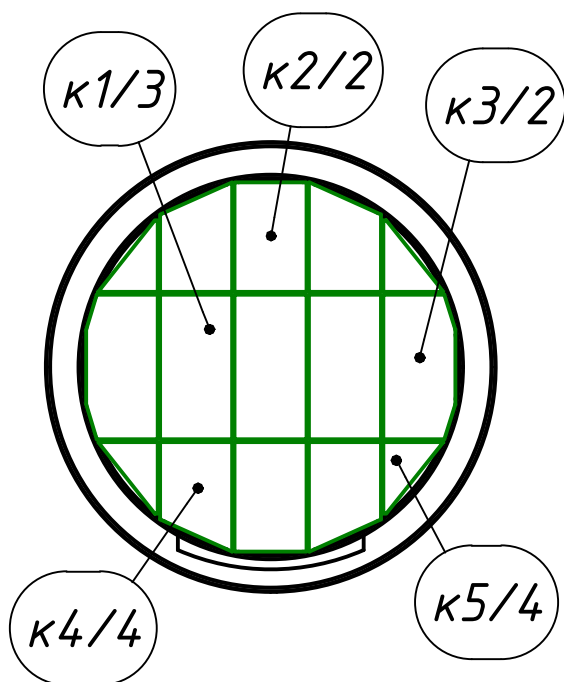


Шаг 2

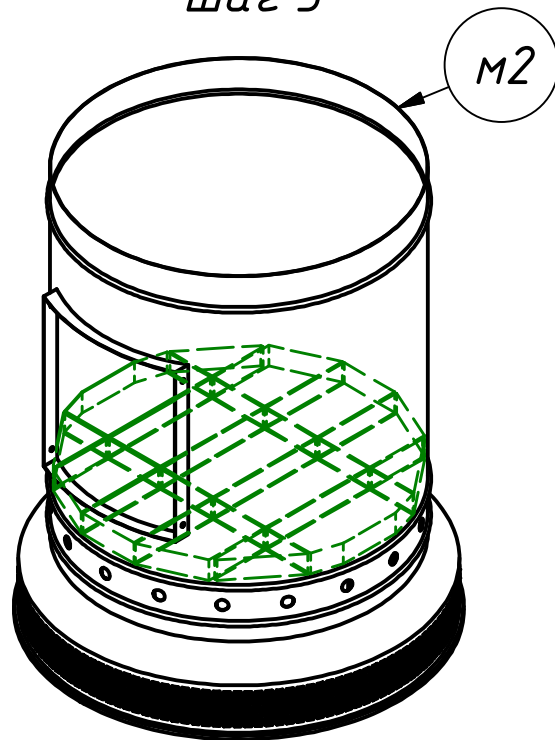


# Печь Голландка КДМ-20

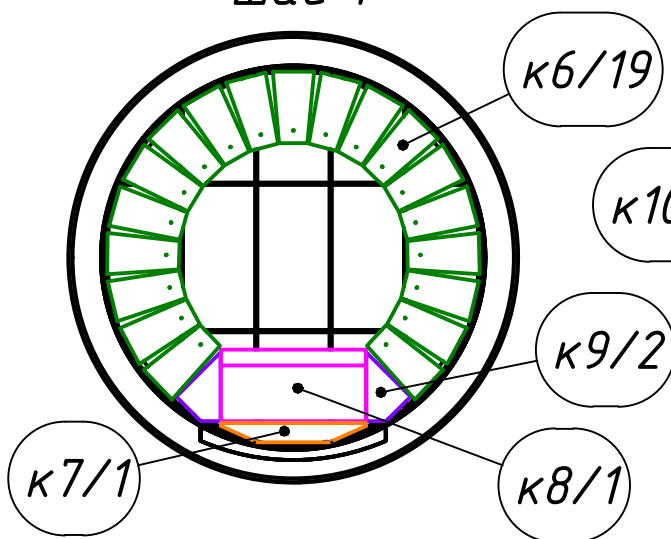
Шаг 3



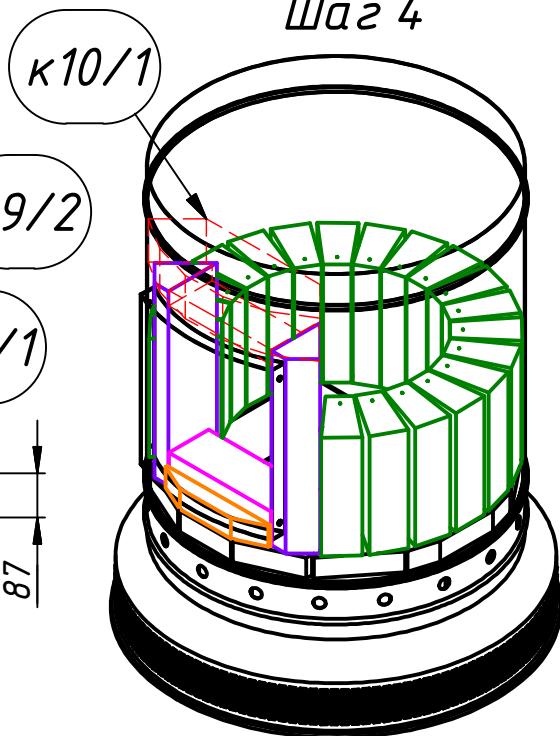
Шаг 3



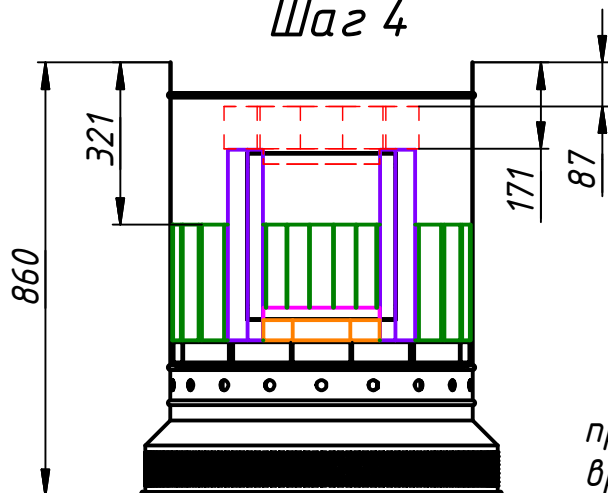
Шаг 4



Шаг 4



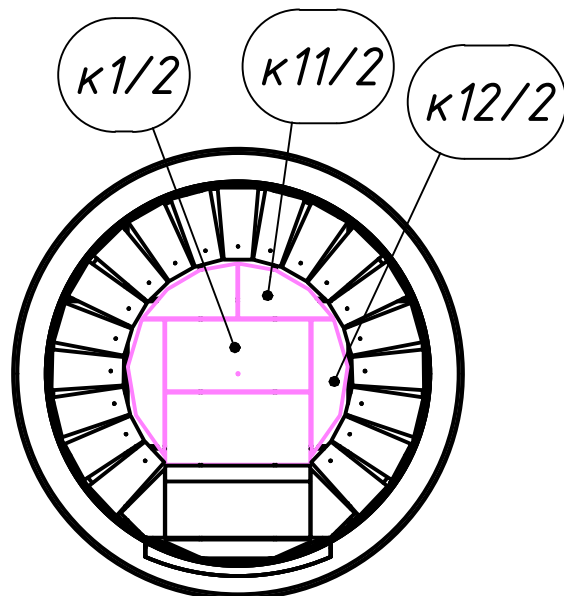
Шаг 4



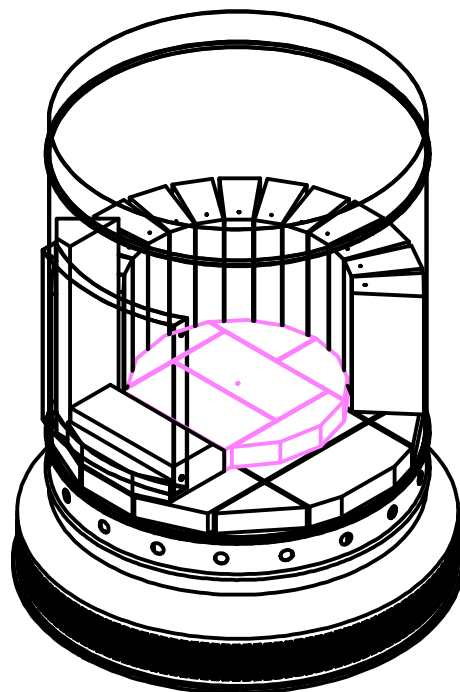
Для контроля круглой формы, при заполнении кожуха шамотом, временно надевать переход м3.

# Печь Голландка КДМ-20

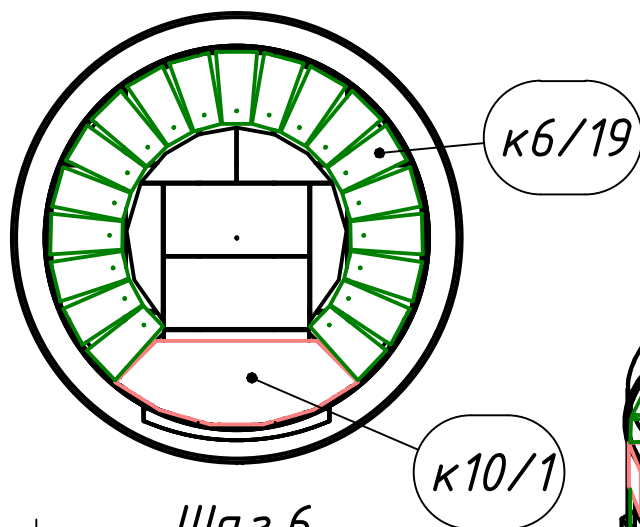
Шаг 5



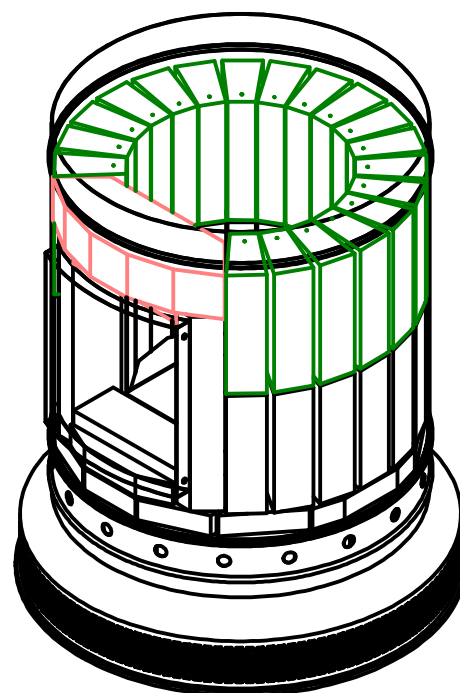
Шаг 5



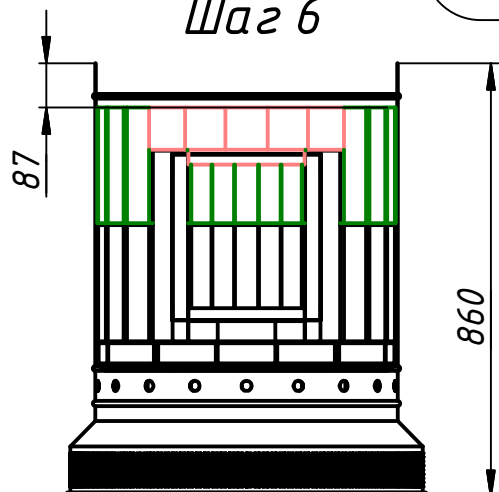
Шаг 6



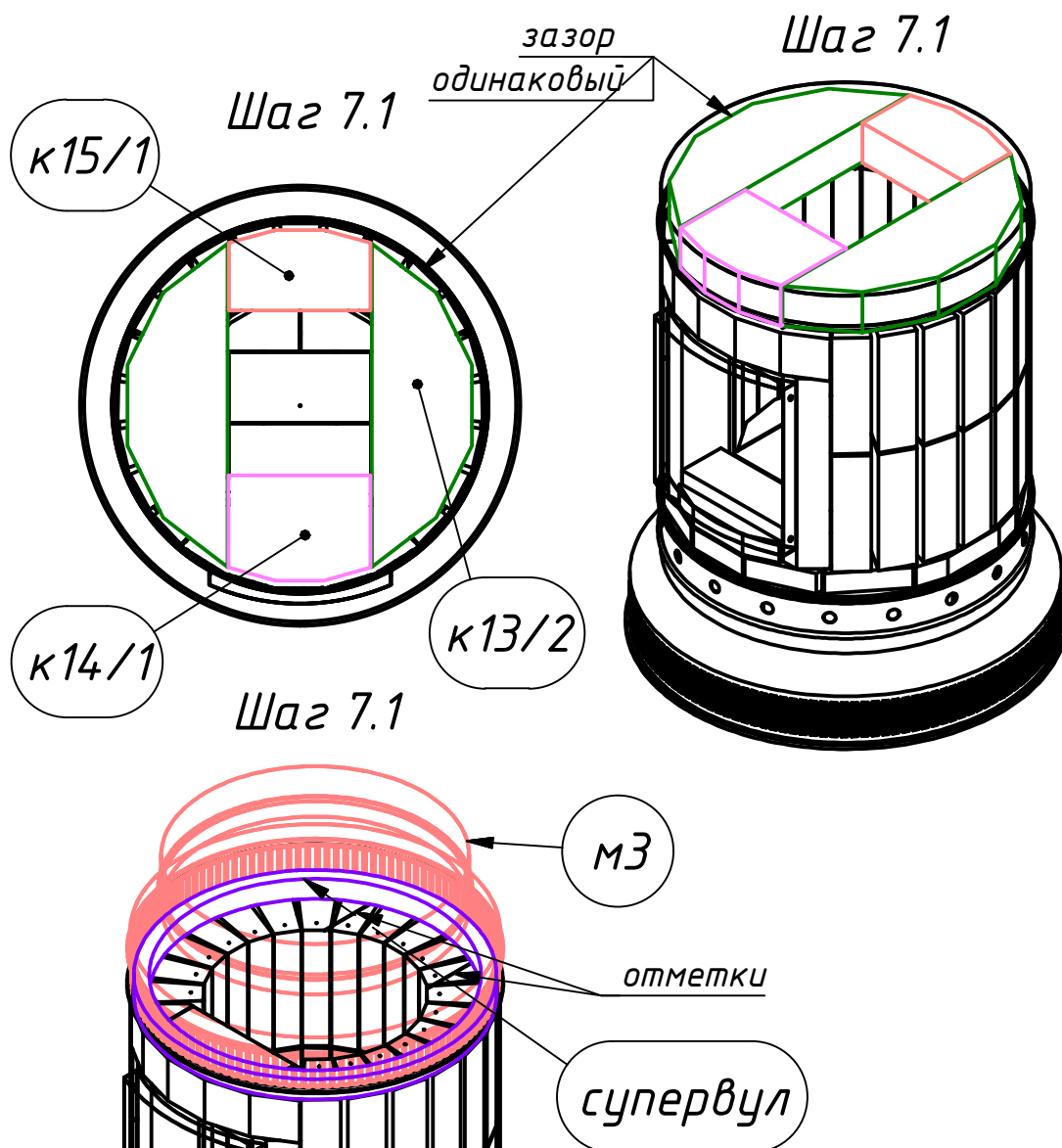
Шаг 6



Шаг 6



## Печь Голландка КДМ-20



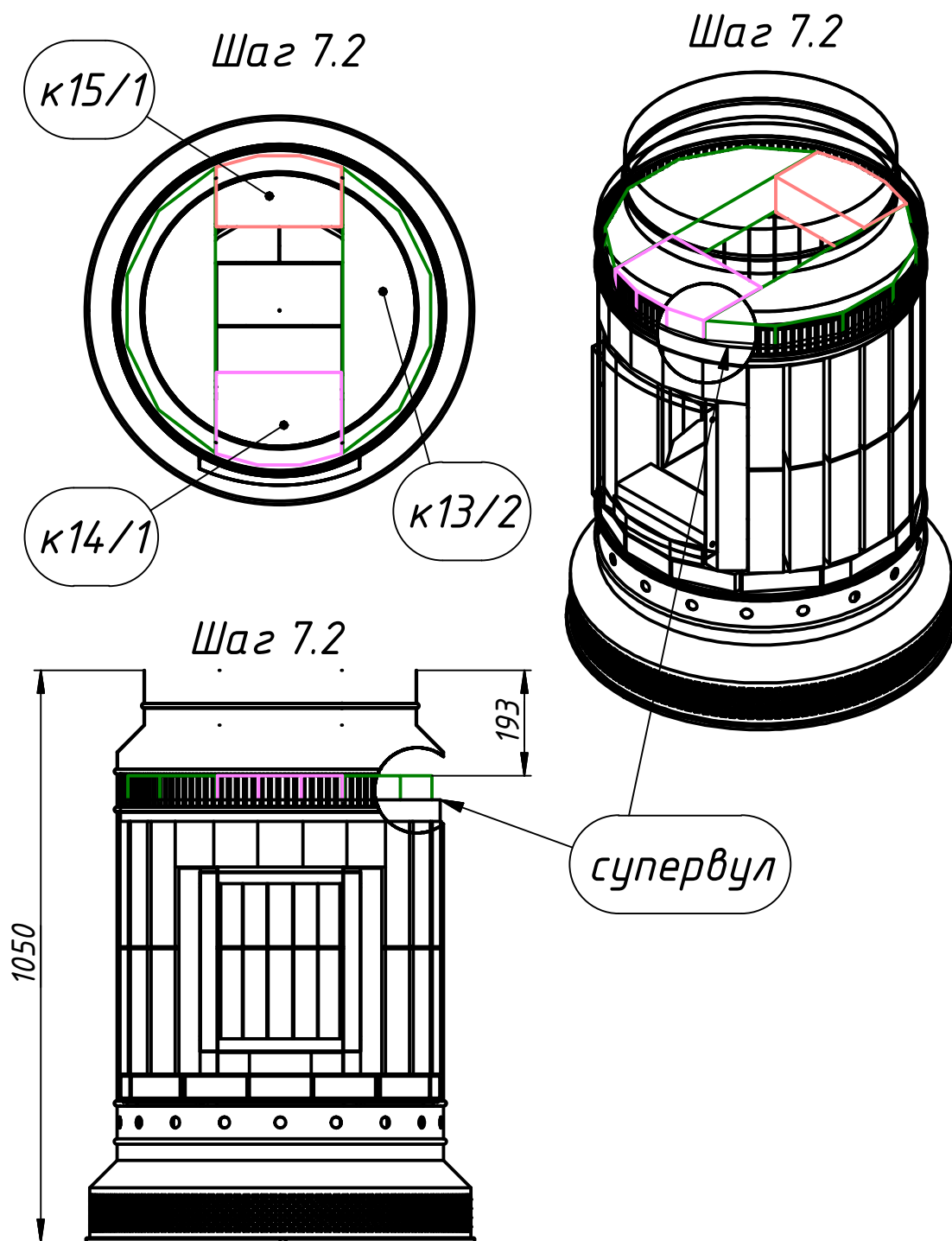
Собрать насухо детали следующего ряда к13, к14, к15, потом вынуть детали к14, к15 и отчеркнуть положение деталей к13 на предыдущем ряду. Убрать детали к13.

Установить переход мз. Здесь и далее при установке деталей корпуса промазывать смесь стык, втирая смесь снизу вверх под гофру шпателем или мастерком.

Затем вырезать из супервула 25 мм полоски по окружности корпуса такой высоты, чтобы они закрывали стык гофры.

**Внимание!** Используя супервул из комплекта имейте в виду, что уплотнение У и вставку ( см. шаги 18 и 19 ) в проём прочистной дверки желательно вырезать из цельного куска. Поэтому лучше изготовить эти детали заранее, а обрезки использовать для других целей.

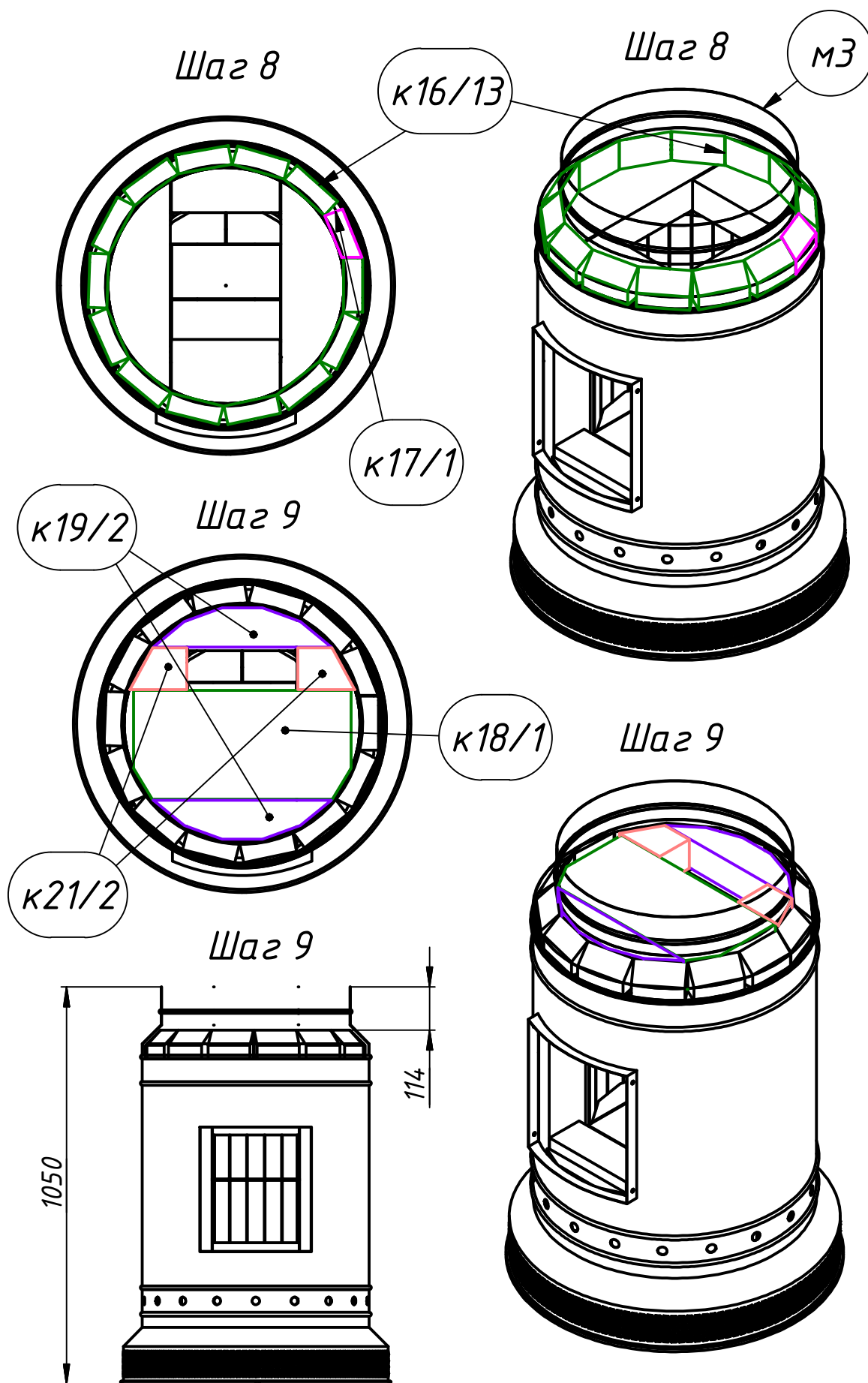
## Печь Голландка КДМ-20



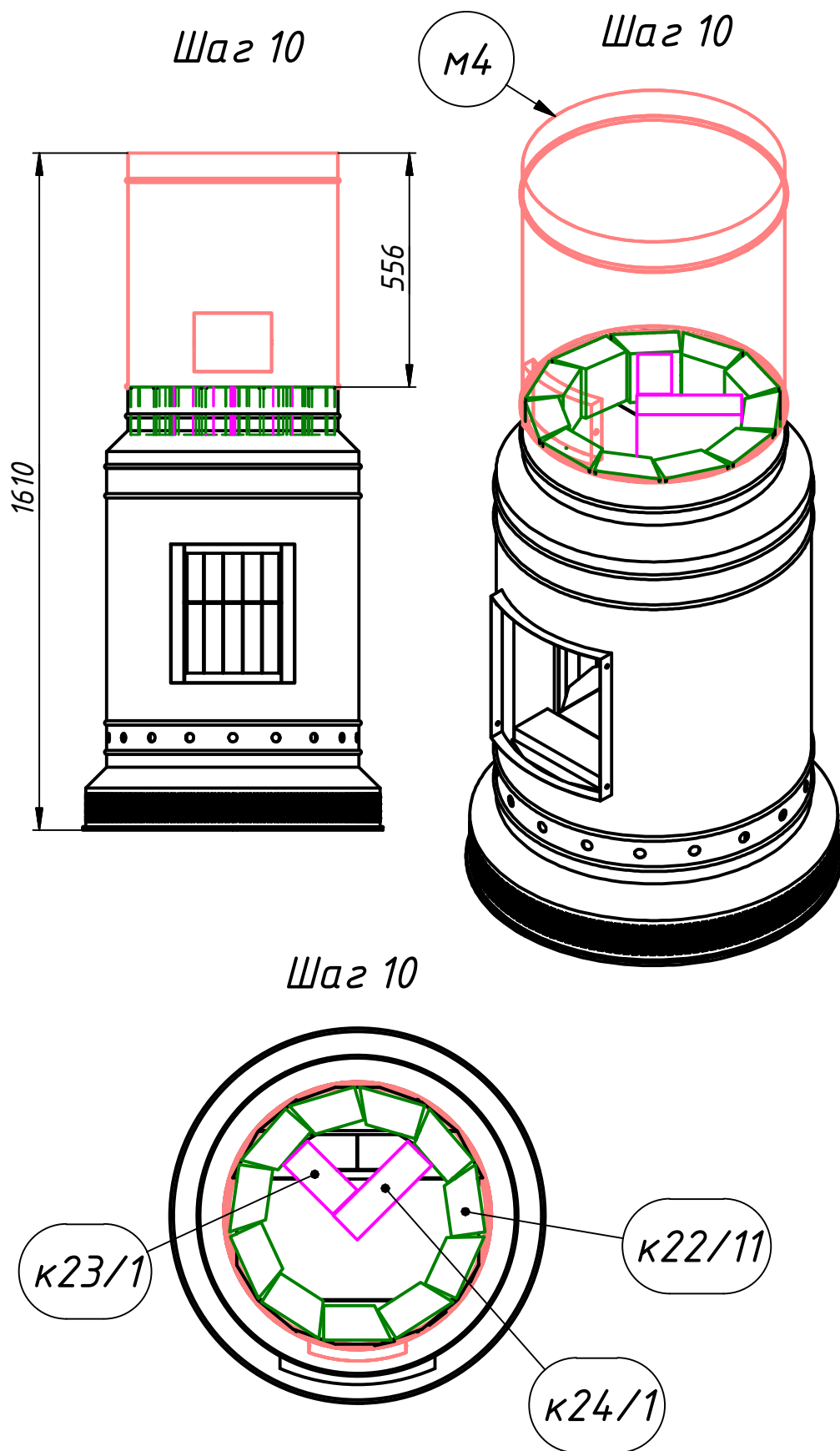
Теперь установить на смесь по меткам детали к13, прижимая их к корпусу через супервул, герметизируя таким образом стык деталей корпуса. Так же установить детали к14 и к15.

Зазор над супервулом заполнить смесью.

# Печь Голландка КДМ-20

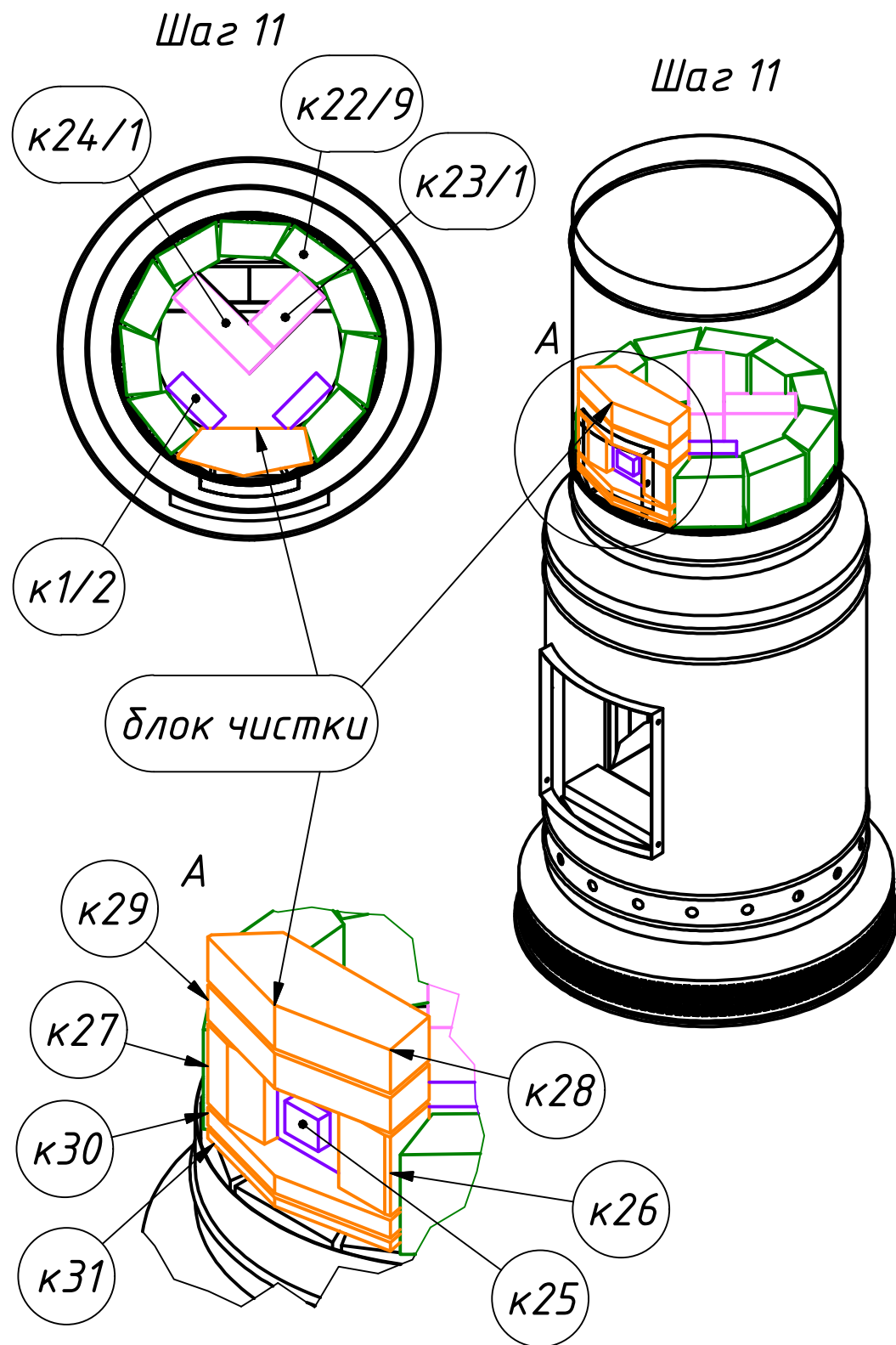


# Печь Голландка КДМ-20



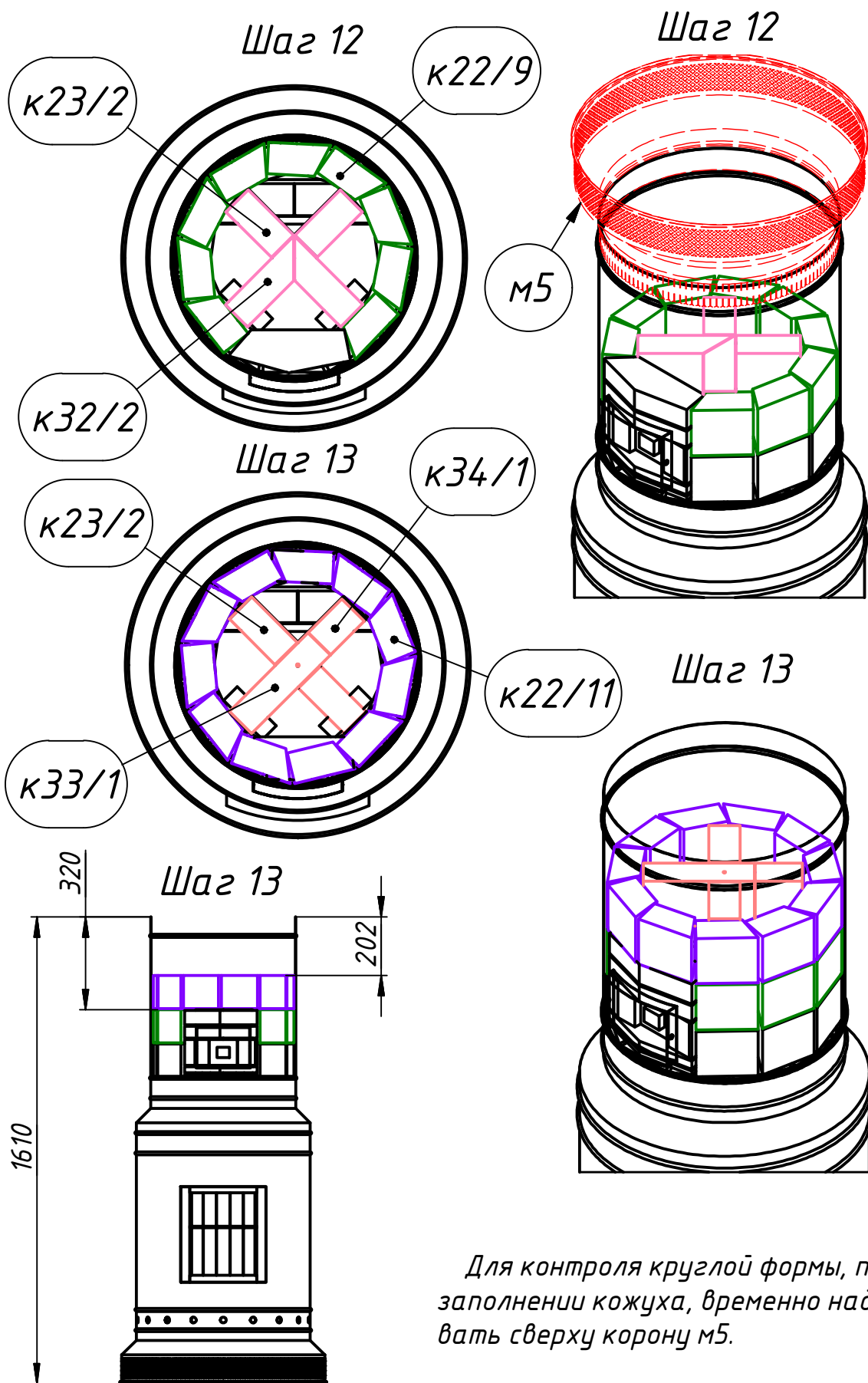


## Печь Голландка КДМ-20



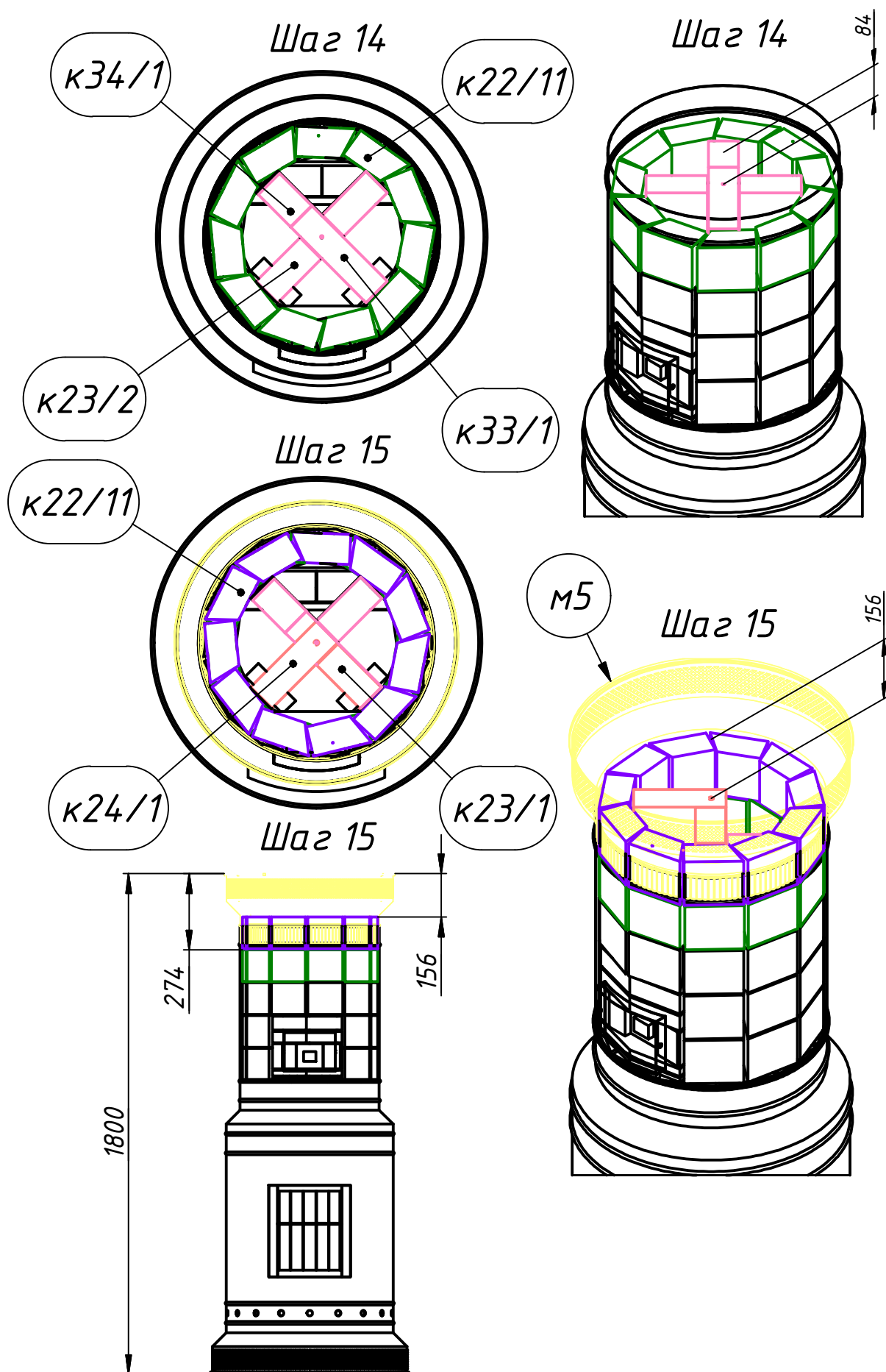
Детали чистки расположить таким образом, чтобы съёмный элемент №25 оказался напротив прочистного отверстия кожуха. ( Меняя местами детали 28, 29, 30, 31 + сыграть на швах.)

# Печь Голландка КДМ-20

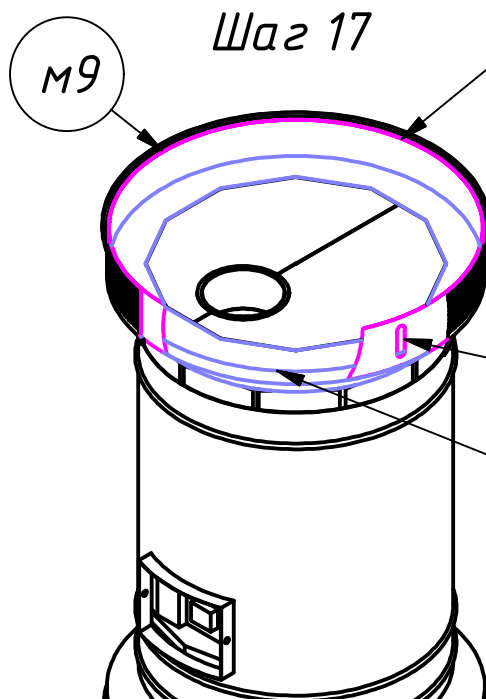
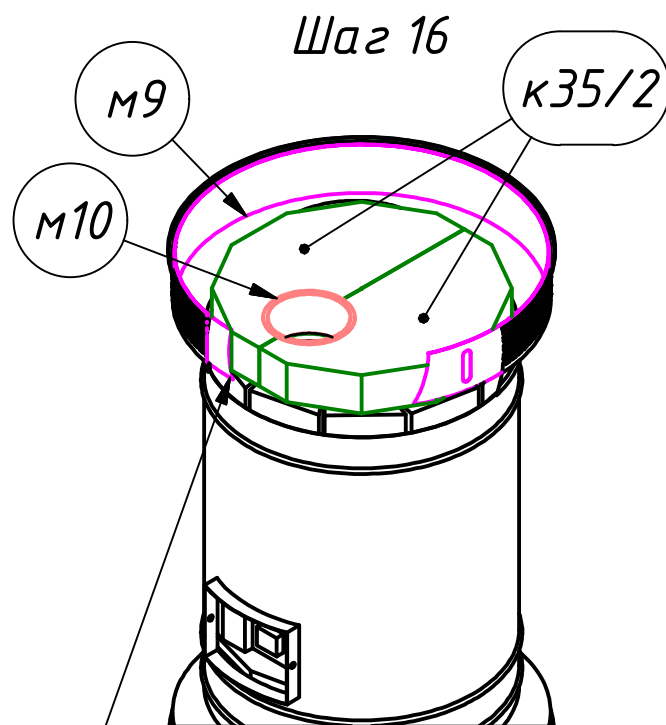
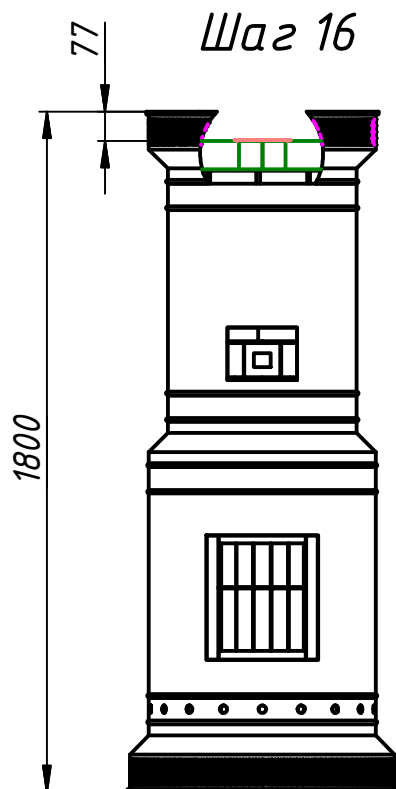


Для контроля круглой формы, при заполнении кожуха, временно надевать сверху корону м5.

# Печь Голландка КДМ-20



## Печь Голландка КДМ-20



Установить верхнее кольцо М9 так, чтобы вырез под шток шибера был направлен в нужную сторону.

Убедиться, что шибер в выбранном положении помещается в корону - см. следующий лист.

Угловой зазор между шамотом и короной протыкать обрезками супервула и заполнить раствором с супервулом заподлицо с верхом шамота.

**Внимание!** Используя супервул из комплекта имейте в виду, что уплотнение У (см. следующий лист) и вставку в проём прочистной дверки желательно вырезать из цельного куска. Поэтому лучше изготовить эти детали заранее, а обрезки использовать для заполнения зазора.

## Печь Голландка КДМ-20

Вырезаем из листа супервула толщиной 25 мм уплотнение У. Это удобно сделать, используя как шаблон крышку м10.

Плотно укладываем его на шамот внутрь короны. Кладём на него рамку м12 - она будет служить опорой шибера. Делаем прорезь ножом по контуру рамки и утапливаем рамку в супервул.

Сверху прижимаем деталью м13.

Примеряем и отмечаем необходимую длину штока шибера м14.

Шток должен выступать из короны на 3-5 см в закрытом состоянии.

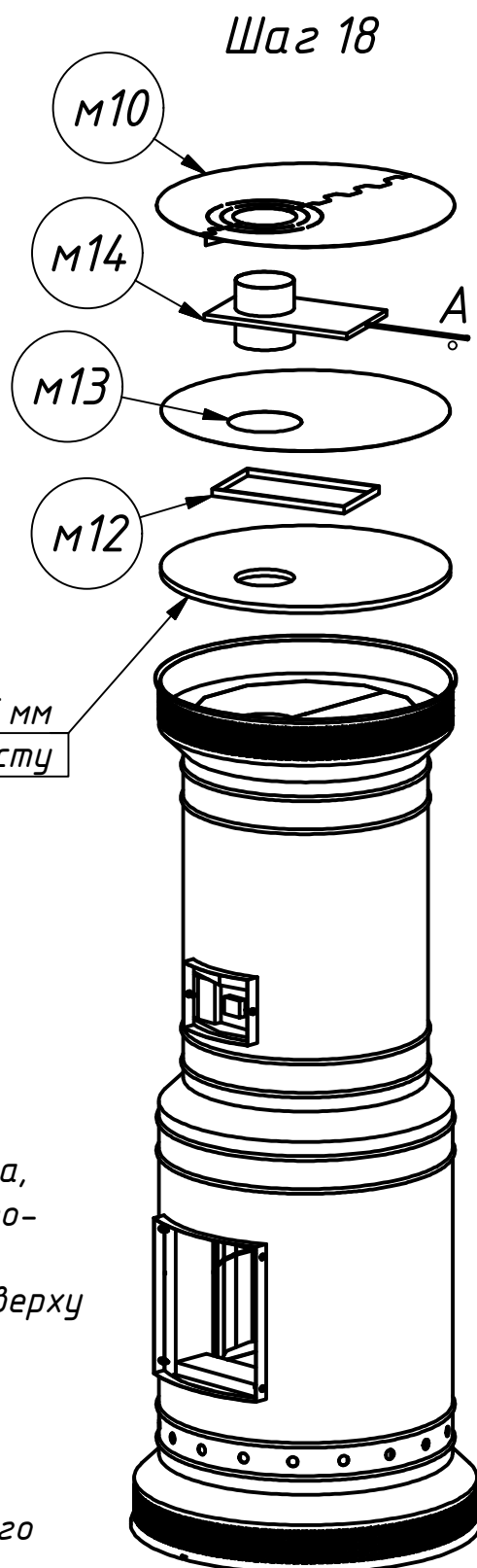
У. Супервул 25 мм  
- вырезать по месту

А

Обрезаем по отметке шток шибера, снимаем фаску и делаем пропил на половину диаметра в 4-х мм от края.

Устанавливаем шибер на место, сверху вставляем разъёмную крышку м10.

**Внимание!** Шибер ставится расширенным патрубком вверх! В него будет вставляться внутренняя труба дымохода.



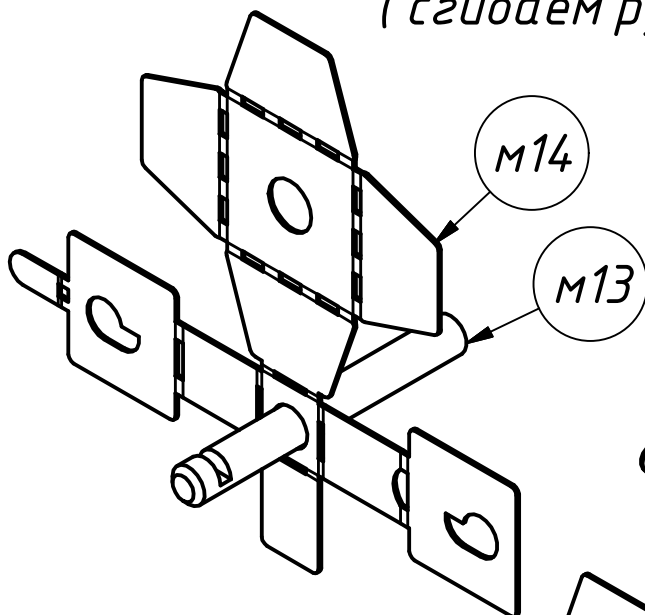
# Печь Голландка КДМ-20

Ручка - оригами

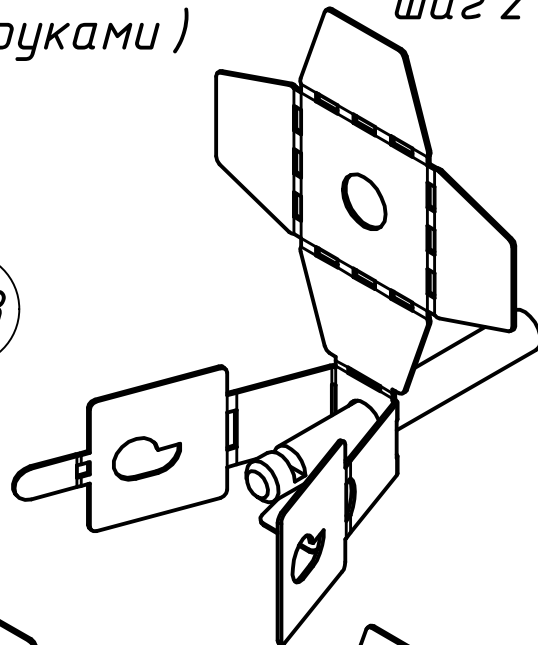
(M15)

(сгибаем руками)

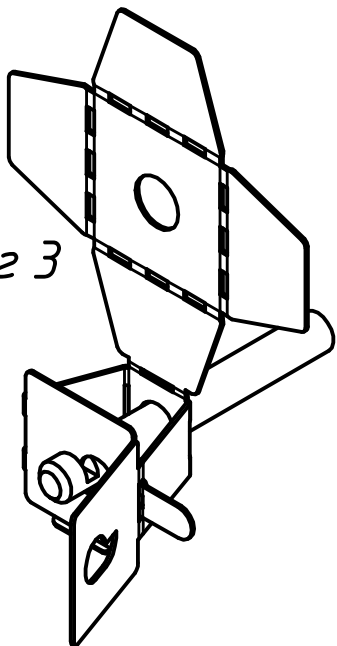
шаг 1



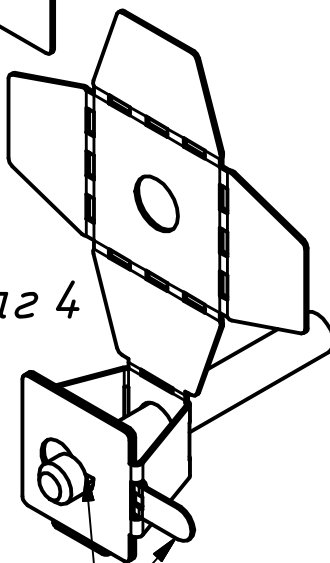
шаг 2



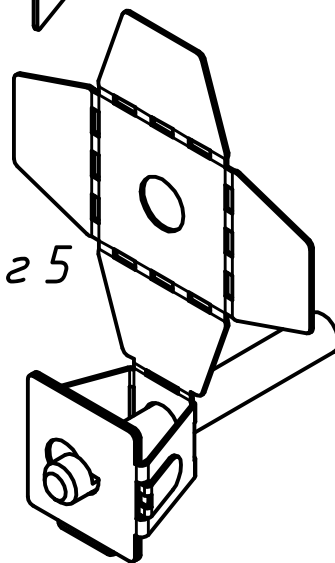
шаг 3



шаг 4

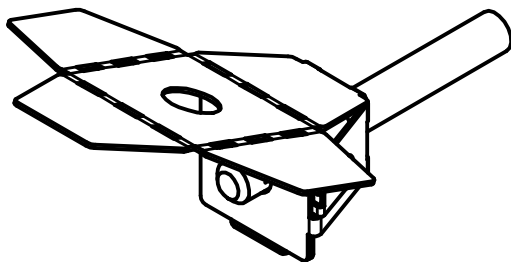


шаг 5

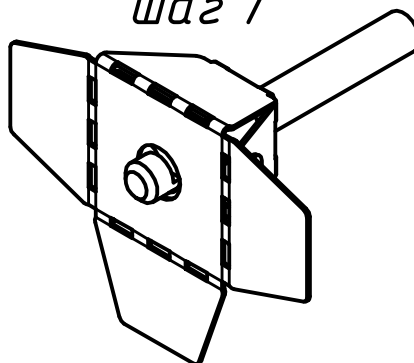


перед загибом ушка  
убедиться, что оба выступа  
вошли в прорезь штока!

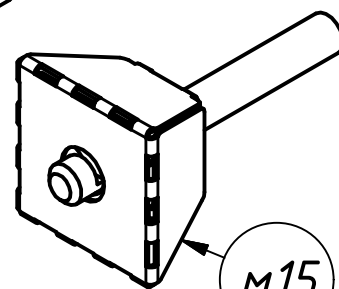
шаг 6



шаг 7



шаг 8



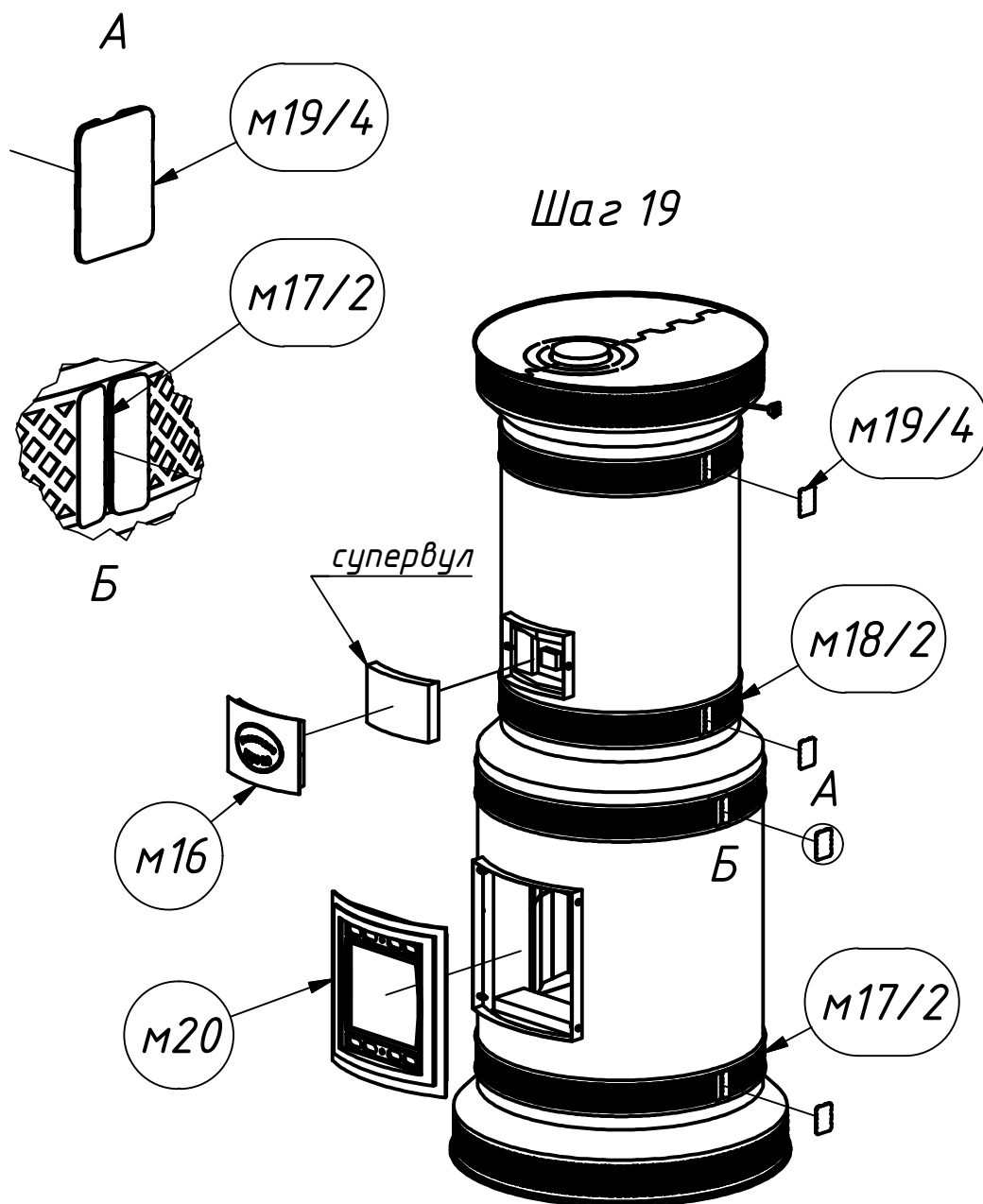
M15

## Печь Голландка КДМ-20

Тоннель чистки уплотняем супервулом и закрываем заглушкой чистки м16. Крепим её двумя болтами М6.

Устанавливаем в нижний тоннель дверку м20, крепим её 4-мя болтами М6 с гайками.

Надеваем на стыки деталей корпуса между прокатками декоративные хомуты м17 и м18 и стягиваем их замками м19 в малозаметной зоне. Усилие стяжки регулируется подгибкой ушек.



# *Печь Голландка КДМ-20*

## *Комплектация*

### *Детали из металла:*

- м1. Корона нижняя – 1 шт.*
- м2. Корпус нижний – 1 шт.*
- м3. Переход – 1 шт.*
- м4. Корпус верхний – 1 шт.*
- м5. Корона верхняя – 1 шт.*
- м6. Кольцо нижнее – 1 шт.*
- м7. Подставка – 1 шт.*
- м8. Дно – 1 шт.*
- м9. Кольцо верхнее – 1 шт.*
- м10. Крышка – 1 шт.*
- м11. Гильза – 1 шт.*
- м12. Рамка под шибер – 1 шт.*
- м13. Крышка под шибер – 1 шт.*
- м14. Шибер нового образца – 1 шт.*
- м15. Ручка шибера – 1 шт.*
- м16. Заглушка чистки – 1 шт.*
  - рамка*
  - подложка*
- м17. Хомут декоративный1 – 2 шт.*
- м18. Хомут декоративный2 – 2 шт.*
- м19. Замок хомута – 4 шт.*
- м20. Дверка топочная – 1 шт.*

*Крепёж : гайка М6 – 4 шт., болт М6 – 6 шт.*

*Детали из кирпича : см. листы 18 и 19.*

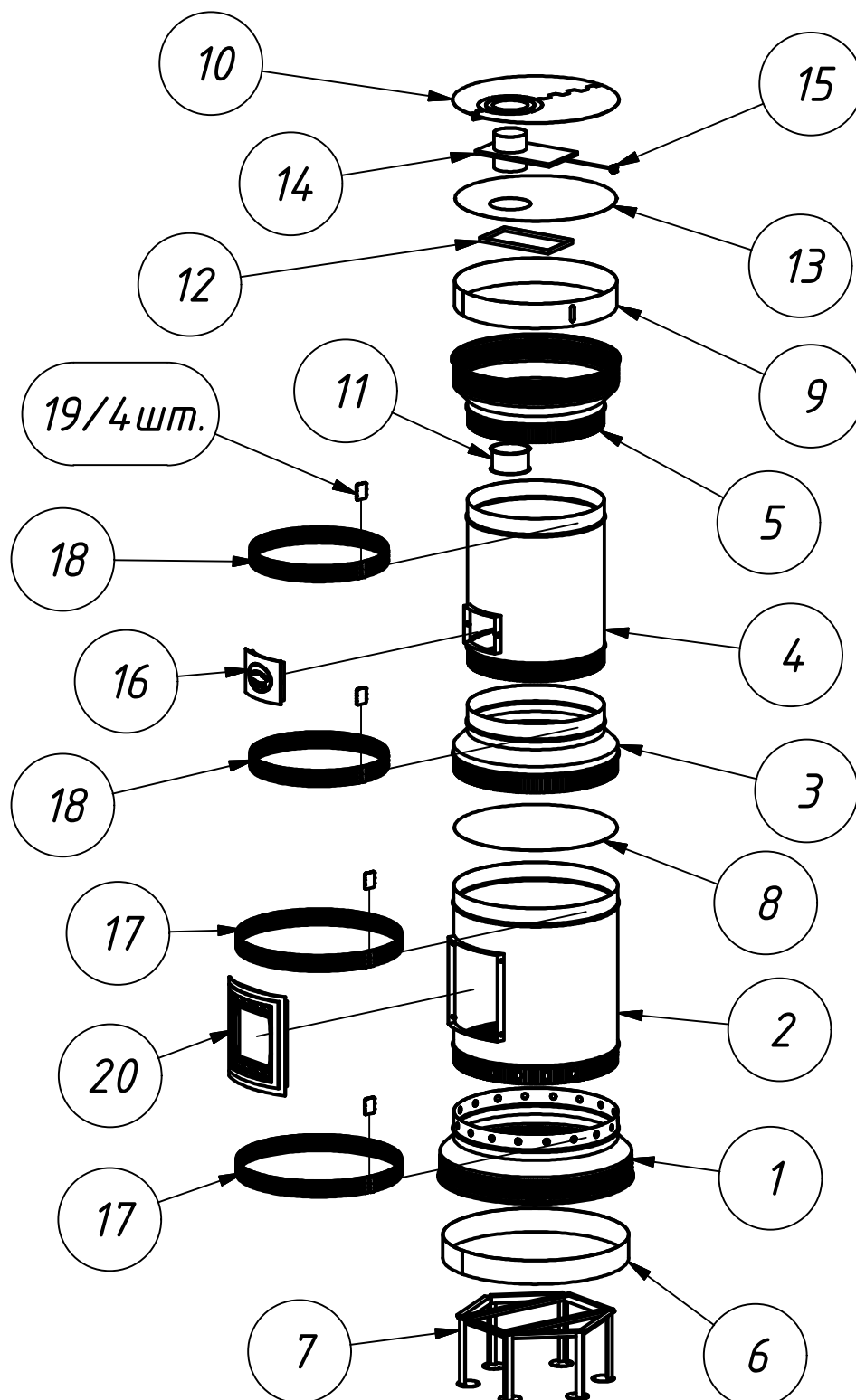
### *Прочее:*

- 1. Супервул 25 мм. – 610x1200 мм.*
- 2. Смесь глино-шамотная – 3 шт.*



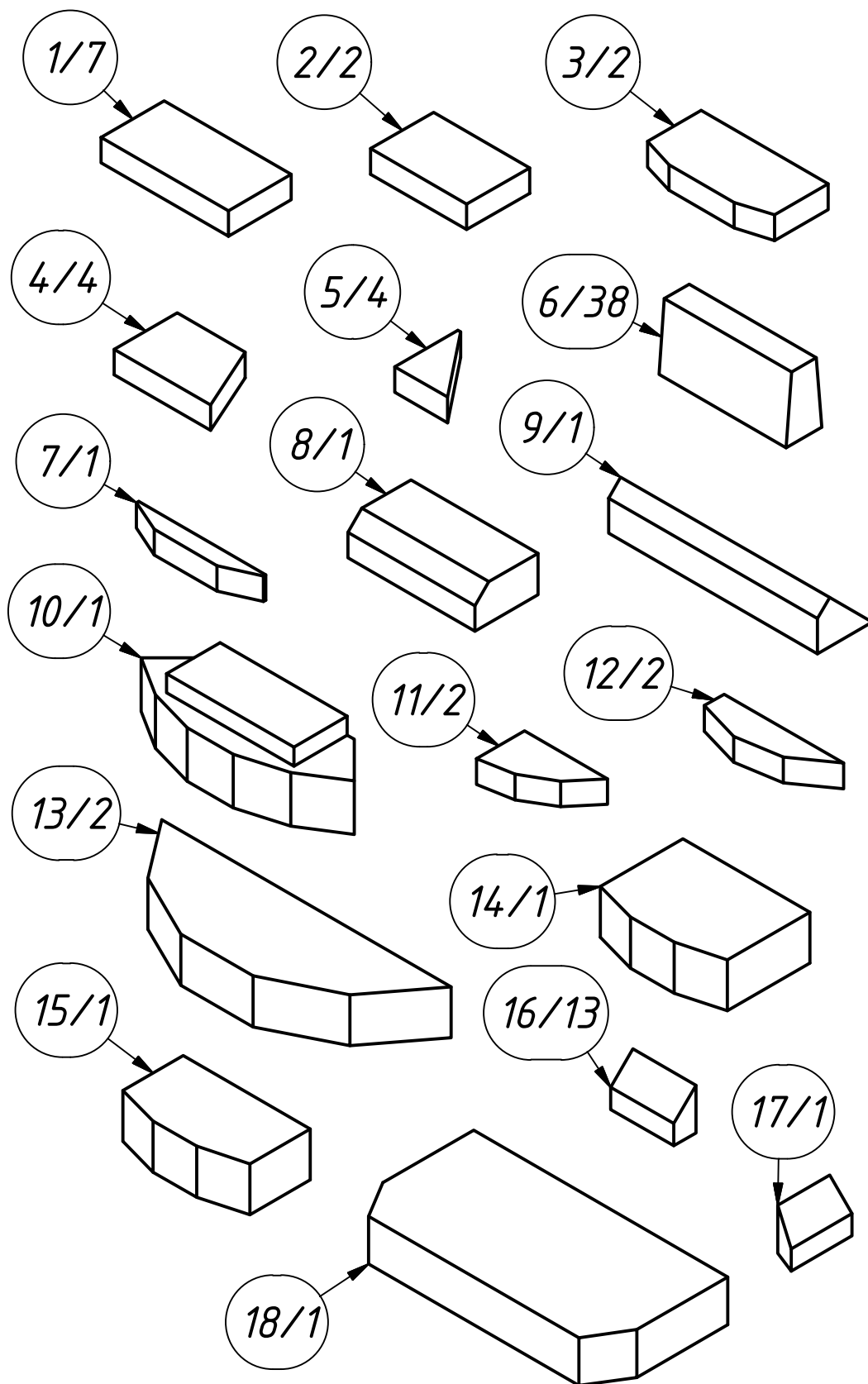
# Печь Голландка КДМ-20

Детали из металла  
и их расположение в печи:



# Печь Голландка КДМ-20

Детали из кирпича:



# Печь Голландка КДМ-20

Детали из кирпича:

