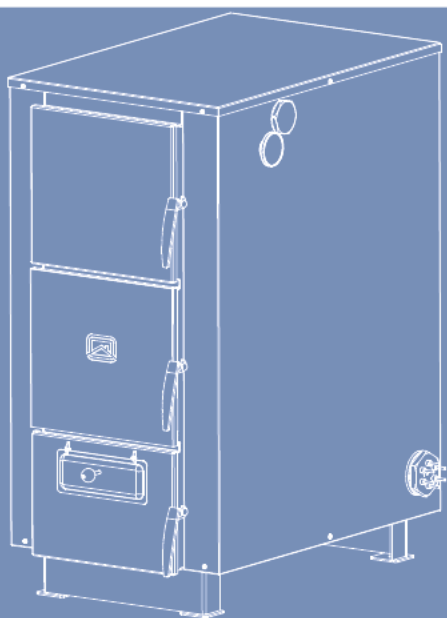




ПАТЕНТ
НА ПОЛЕЗНУЮ МОДЕЛЬ
№100190

 **ТЕПЛОДАР**

РУКОВОДСТВО ПО ЭКСПЛУАТАЦИИ Котел отопительный водогрейный «Куппер ОК-42»



КУППЕР
КОТЕЛ УНИВЕРСАЛЬНЫЙ

**Подробное изучение настоящей инструкции
до монтажа изделия является ОБЯЗАТЕЛЬНЫМ!**

ВНИМАНИЕ!

Монтаж котлов и их элементов должен выполняться специализированными организациями, располагающими техническими средствами, необходимыми для качественного выполнения работ.

Установка котла и системы отопления, а также монтаж дымовой трубы должны производиться в строгом соответствии с «Правилами устройства и безопасной эксплуатации паровых котлов с давлением пара не более 0,07 МПа (0,7 кг/см²), водогрейных котлов и водоподогревателей с температурой нагрева воды не выше 338°K (115°С)».

Подключение электрического питания должно выполняться специализированными организациями, располагающими техническими средствами, необходимыми для качественного выполнения работ и в соответствии с требованиями «Правил устройства электроустановок» (ПУЭ)

При эксплуатации котла не допускается превышать рабочее давление выше 0,2 МПа (2 кг/см²), кроме гидравлических испытаний системы отопления, при которых возможно кратковременное (до 10 минут) превышение давления до 0,25 МПа. Опрессовка системы отопления более высоким давлением должна производиться при отключенном от неё котле.

В замкнутой системе должен быть установлен предохранительный клапан, рассчитанный на давление не более 0,25 МПа.

При эксплуатации не допускается повышение температуры теплоносителя выше 95° С.

При эксплуатации котла использование неподготовленной воды запрещается.

Не допускается использование антифризов не сертифицированных для бытовых систем отопления.

Розжиг топлива допускается только после заполнения системы отопления теплоносителем.

Корпус котла должен быть заземлён.

Не допускается эксплуатация блока ТЭНов со снятой или повреждённой крышкой.

Не допускается эксплуатация котла с неисправным дымоходом.

Для котлов с газовой горелкой необходимо использование газоплотного дымохода, состоящего из сварных нержавеющей труб с герметичным уплотнением стыков.

Соблюдение указанных выше требований необходимо для обеспечения Вашей безопасности и гарантирует долгую и безаварийную работу котла!

ОГЛАВЛЕНИЕ

О КОМПАНИИ	4
ВВЕДЕНИЕ	4
ОБЩАЯ ИНФОРМАЦИЯ	5
Устройство и принцип действия	6
Конструкция котла	7
Технические характеристики	10
Выбор котла	11
Дополнительное оборудование	11
Виды топлива	13
Требования к теплоносителю	13
МОНТАЖ КОТЛА И ДЫМОХОДА	14
Требования пожарной безопасности	14
Подключение к системе дымоотведения	16
Подключение к системе отопления	18
Подключение к электросети	22
ЭКСПЛУАТАЦИЯ КОТЛА	23
Проверка котла перед вводом в эксплуатацию	23
Ввод в эксплуатацию	24
Режимы эксплуатации	24
Подпитка системы в ходе эксплуатации	25
Обслуживание котла	26
Возможные неисправности и их устранение	28
ГАРАНТИЙНЫЕ ОБЯЗАТЕЛЬСТВА	29
ТРАНСПОРТИРОВКА И ХРАНЕНИЕ	30
УТИЛИЗАЦИЯ	30
ПАСПОРТ ИЗДЕЛИЯ	31
Комплект поставки	32
Свидетельство о приёмке	33
Свидетельство о продаже	33
Отметка о подключении к системе отопления	34
Отметка о гарантийном ремонте	34

О КОМПАНИИ

Компания «Теплодар» разрабатывает и производит отопительное и печное оборудование с 1997 года. Творческий подход на всех этапах производственного процесса, тщательный выбор поставщиков и пристальное внимание к потребностям покупателя — вот базовые принципы работы компании. Сегодня в ассортименте завода два десятка базовых моделей и более 100 модификаций. Различная по назначению, дизайну, конструкции и мощности продукция компании «Теплодар» надежна, экономична, долговечна.

Соотношение цены и качества продукции завода «Теплодар» делают ее популярной на Российском рынке, а также в Беларуси, Украине, Казахстане и Кыргызстане.

Ежегодно завод «Теплодар» проходит надзорный аудит Международного органа по сертификации Bureau Veritas Certification, подтверждая, что в своей работе компания строго выполняет требования системы менеджмента качества в соответствии со Стандартом ISO 9001:2008.

ВВЕДЕНИЕ

Уважаемый покупатель! Компания «Теплодар» поздравляет Вас с правильным выбором. Вы приобрели отопительный водогрейный котёл, способный работать на дровах, угле, пеллетах, газе и электричестве. Котлы собственной разработки компании «Теплодар» и оригинальной конструкции производятся в соответствии с техническими условиями. Настоящее руководство по эксплуатации (РЭ) распространяется на отопительный котел модельного ряда «Куппер» ОК-42, и содержит сведения о конструктивном исполнении, параметрах изделия, устройстве и работе, а так же правила безопасной эксплуатации, технического обслуживания и хранения.

ВНИМАНИЕ! После приобретения котла до его установки и эксплуатации внимательно изучите данное РЭ. Лица, не ознакомившиеся с РЭ до монтажа эксплуатации и обслуживания котла не допускаются.

Установка котла, монтаж дымовой трубы и системы отопления должны производиться в соответствии с «Правилами устройства и безопасной эксплуатации паровых котлов с давлением пара не более 0,07 МПа (0,7кг/см²), водогрейных котлов и водоподогревателей с температурой нагрева воды не выше 338°K (115°С).

ВНИМАНИЕ! Монтаж котлов и их элементов должен выполняться специализированными организациями, располагающими техническими средствами, необходимыми для качественного выполнения работ.

ВНИМАНИЕ! Наладку и сервисное обслуживание котла, горелки, а также запуск котлов в эксплуатацию должны выполнять квалифицированные специалисты, имеющие разрешение на обслуживание котлов данного типа.

ВНИМАНИЕ! Подключение электрического питания должно выполняться специализированными организациями, располагающими техническими средствами, необходимыми для качественного выполнения работ и в соответствии с требованиями «Правил устройства электроустановок» (ПУЭ).

Так же РЭ включает в себя сопроводительные документы, требующие заполнения торгующей, монтажной и обслуживающей организациями. Это необходимо для вступления в силу гарантийных обязательств.

ВНИМАНИЕ! Требуется заполнения соответствующих разделов РЭ торгующими, монтажными и сервисными организациями. Помните, в случае не заполнения торгующей организацией свидетельства о покупке, гарантия исчисляется с момента изготовления оборудования.

ОБЩАЯ ИНФОРМАЦИЯ

Водогрейные твердотопливные котлы модельного ряда «Куппер» предназначены для отопления индивидуальных жилых домов и зданий коммунально-бытового назначения, оборудованных системами водяного отопления с естественной или принудительной циркуляцией.

Компактный котёл может использоваться как самостоятельный источник тепловой энергии, или как дополнение к существующим системам отопления с газовыми, жидкотопливными или электрическими котлами.

Серийно выпускается базовая модель: ОК-42 мощностью 42 кВт. На котле установлен блок ТЭНов мощностью 9 кВт.

В качестве топлива для базовых моделей линейки «Куппер» используется твёрдое топливо (дрова, уголь). Так же все котлы оснащены блоком ТЭНов, позволяющем поддерживать температуру теплоносителя.

Устройство и принцип действия

Принцип действия водогрейных котлов линейки «Куппер» основан на передаче теплоносителю энергии, высвобождаемой при сжигании топлива.

Эффективность теплообмена достигается благодаря развитой поверхности водяной рубашки, обеспечивающей теплосъём со всех поверхностей топки, и многорядному шахматному расположению труб в теплообменнике.

Такая система теплообмена позволяет наиболее эффективно нагревать теплоноситель. Конструкция водяного контура способствует созданию направленного потока теплоносителя и исключает застойные зоны.

Внутри топки, между трубами теплообменника, расположен козырёк, который исключает попадание пламени в дымосборник и обеспечивает полный теплосъём. Съёмная конструкция козырька позволяет легко прочистить трубный теплообменник от сажи.

Все модели оснащены блоком ТЭНов, обеспечивающим поддержание температуры теплоносителя при завершении горения топлива или даже в автономном режиме электроотопления. Мощность блока ТЭНов составляет 9 кВт. Каждый ТЭН в блоке запитан отдельно от сети 220В, что позволяет дискретно регулировать мощность электрического нагрева. Управление блоком ТЭНов в базовой модели осуществляется вручную. Компания «Теплодар» производит выносные пульты управления, позволяющие контролировать работу блока ТЭНов и даже задавать программы циклической работы.

На боковых сторонах расположено по два штуцера: сверху — для подключения подачи воды и внизу — для подключения обратки. Таким образом можно легко подключить котёл к отопительной системе с любой стороны.

ВНИМАНИЕ! Не рекомендуется диагональное присоединение патрубков подачи и обратки. Это приводит к снижению эффективности котла. Рекомендуется контур отопления присоединять с одной стороны.

Блок ТЭНов может быть установлен в свободном нижнем штуцере.

Котлы модельного ряда «Куппер» изготавливаются из конструкционной стали толщиной до 3мм. Боковые поверхности котла теплоизолированы базальтовым картоном и облицованы декоративными панелями, что обеспечивает более высокий КПД и безопасную температуру наруж-

ных поверхностей. Створка, установленная на растопочной дверце, позволяет контролировать интенсивность горения, регулируя мощность в диапазоне от 30% до 100%. Настройка может быть как ручной, так и автоматической, при установке регулятора горения, для которого с левой боковой стороны котла предусмотрен штуцер G $\frac{3}{4}$ (не входит в базовую комплектацию).

На все котлы модельного ряда могут быть установлены газовые, пеллетные или жидкотопливные горелки соответствующей мощности. Так же легко осуществляется демонтаж этих устройств, при необходимости возвращения к твёрдому топливу.

Рекомендуется для перевода котла на газовое отопление использовать газовые горелки производства компании «Теплодар». Рекомендуется для перевода котла на пеллетное топливо использовать пеллетные горелки производства компании «Теплодар».

Конструкция котла

Конструкция котла ОК-42, работающих на твёрдом топливе представлена на рис.1.

Котёл состоит из корпуса топки (1) с трубным теплообменником (2), патрубком дымосборника (3) диаметром 200 мм, охваченного корпусом водяной рубашки (4). Наружные поверхности корпуса водяной рубашки облицованы теплоизолирующим слоем базальтового картона (5), и охвачены декоративным кожухом (6) с полимерным покрытием.

Между трубами теплообменника, ниже патрубка дымосборника, горизонтально устанавливается съёмный козырёк (7), обеспечивающий максимальную теплоотдачу от топочных газов поверхностям трубной решётки.

На боковых стенках котла имеются штуцеры с внутренней трубной резьбой: вверху G1 $\frac{1}{2}$ (8) - для подключения подачи воды, внизу G2 (9) - для подключения обратки или установки блока ТЭНов (11). Для этого с одной из сторон в штуцер G2 вкручивается заглушка-переходник с G2 на G1 $\frac{1}{2}$ (10).

На передней панели котла расположены три дверцы: дверцы: загрузочная (12), предназначенная для загрузки топлива и растопки котла, дверца зольника (13) через которую осуществляется выгрузка золы и прочистка водоохлаждаемого колосника и прочистная дверца (14) предназначенная для контроля процесса горения и прочистки трубного теплообменника от сажи.

Ширина топливного канала загрузочной дверцы позволяет аккуратно и без лишних усилий загружать уголь или торфяные брикеты с помощью совковой лопаты.

Все дверцы имеют коробчатую конструкцию заполненную базальтовым картоном. По периметру в них вложен кремнезёмный шнур, обеспечивающий герметичное закрывание топки.

В дверце зольника имеется окно, закрываемое створкой (15). Степень раскрытия створки регулируется вручную винтом (16) или при помощи цепочки, прикреплённой к автоматическому регулятору горения (в комплект поставки не входит) который подключается к штуцеру (17).

Водоохлаждаемый колосник (18), состоящий из 9 труб по которым циркулирует теплоноситель, даёт дополнительный теплосъём от горящих углей тем самым повышая мощность и КПД котла, а также обеспечивает равномерную подачу воздуха по всей площади горения. Внутри

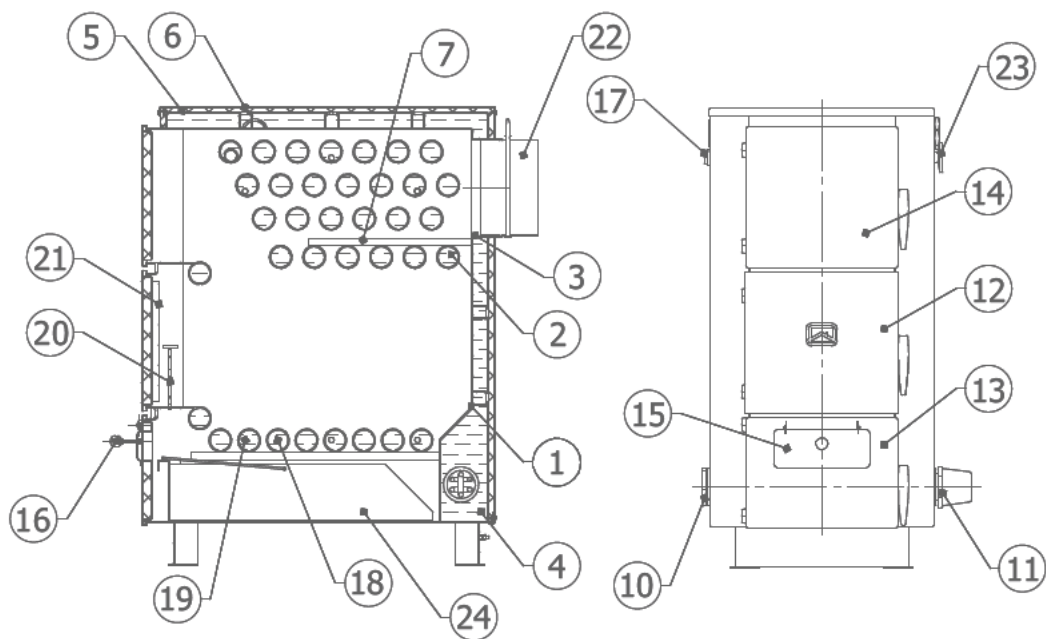


Рис. 1. Конструкция котла «Куппер ОК-42»

кокосника установлены стальные стяжки (19) обеспечивающие дополнительную жесткость конструкции котла.

Загрузочная дверца котла защищена поворотной заслонкой-отбойником (20) и дополнительным защитным экраном (21), что снижает температуру нагрева дверцы, а также существенно увеличивает ее срок службы.

Заслонка-отбойник предотвращает просыпание горячей загрузки угля, при открытии растопочной дверки. Через отверстия в ней можно осуществлять шуровку угля.

Зольный ящик (24), расположенный под колосником, имеет объем достаточный для хранения золы образующейся в течении двухдневной работы котла.

Котёл ОК-42 комплектуются шибером поворотным (22), биметаллическим термометром (23), шуровкой и кочергой.



1. Корпус топки
2. Трубный теплообменник
3. Патрубок дымосборника
4. Водяная рубашка
5. Базальтовый картон
6. Облицовка котла
7. Съемный козырек
8. Штуцер для подключения подачи
9. Штуцер для подключения обратки
10. Заглушка переходник с G2 на G1½
11. Блок ТЭН 9 кВт
12. Загрузочная дверца
13. Дверца зольника
14. Прочистная дверца
15. Створка подачи воздуха
16. Регулировочный винт
17. Штуцер подключения регулятора тяги
18. Водоохлаждаемый колосник
19. Стальные стяжки
20. Заслонка-отбойник
21. Защитный экран
22. Поворотный шибер d=200 мм
23. Биметаллический термометр
24. Ящик зольника

Технические характеристики

Характеристики	Значения
Теплопроизводительность, кВт	42
КПД, %, (+3-5%)	85
Рабочее давление в котле, МПа (кгс/см ²), не более	0,2(2)
Площадь отапливаемых помещений высотой до 2,7 м, м ²	420
Максимальная температура теплоносителя на выходе, °С	85
Номинальная температура оборотной воды на входе в котел*, °С	60-80
Присоединительная резьба штуцеров для подвода и отвода воды	G 1 ½"
Диаметр дымохода, мм	200
Мощность блока ТЭНов, кВт	9
Напряжение питания ТЭНов/способ подключения, В	380/Y, 220
Объем рубашки теплообменника, л	91
Объем топки, л	63
Габаритные размеры котла, мм	
глубина	870
ширина	540
высота	960
Масса котла, кг, не более	178
Применяемая пеллетная горелка	АПГ-45
Применяемая газовая горелка	АГГ-40К

* Рекомендуемая температура оборотной воды после выхода котла на режим. При понижении температуры происходит интенсивное оседание сажи на внутренних поверхностях топки. При повышении температуры возникает опасность закипания воды в котле.

ВНИМАНИЕ! Газогорелочные устройства предназначены для сжигания природного газа по ГОСТ 5542-87.

Выбор котла

Выбор котла имеет первостепенное значение при проектировании системы отопления и требует предметной консультации с квалифицированным специалистом. Какая модель подойдет в конкретном случае зависит от объема отапливаемого помещения, конструкции здания, вида системы отопления топлива и теплоносителя, и многого другого.

Дополнительное оборудование

Для работы на пеллетном топливе вместо загрузочной дверцы и заслонки-отбойника устанавливается пеллетная горелка производства «Теплодар», смонтированная на дверке. На верхнюю крышку котла устанавливается бункер пеллетной горелки с дозирующим устройством.

Устройство котла с автоматической пеллетной горелкой показано на рис. 2 (а).

Установка пеллетной горелки с бункером производится в соответствии с прилагаемым к ним руководством по эксплуатации.

Для работы на природном газе вместо загрузочной дверцы, и заслонки-отбойника устанавливается котловая автоматическая газовая горелка производства «Теплодар».

Устройство котла с автоматической газовой горелкой показано на рис. 2 (б).

Установка газовой горелки производится в соответствии с прилагаемым к ней руководством по эксплуатации и запускается в работу специалистом территориального газового хозяйства.

На котле предусмотрена установка регулятора горения с присоединительной резьбой G $\frac{3}{4}$ " . Установка регулятора горения на котел показана на рис. 8 (б).

Для безопасной и безаварийной работы котла в малообъемной системе отопления или системе, выполненной полимерными трубопроводами, необходимо использовать согласующее устройство — емкостной гидравлический разделитель производства «Теплодар».

Схема установки гидроразделителя показана на рис. 3. Установка гидроразделителя производится в соответствии с прилагаемым к нему руководством по эксплуатации.

Для подключения к системе дымоотведения рекомендуется использовать трубы производства компании «Теплодар» (подробнее — в разделе «Монтаж котла и дымохода»).

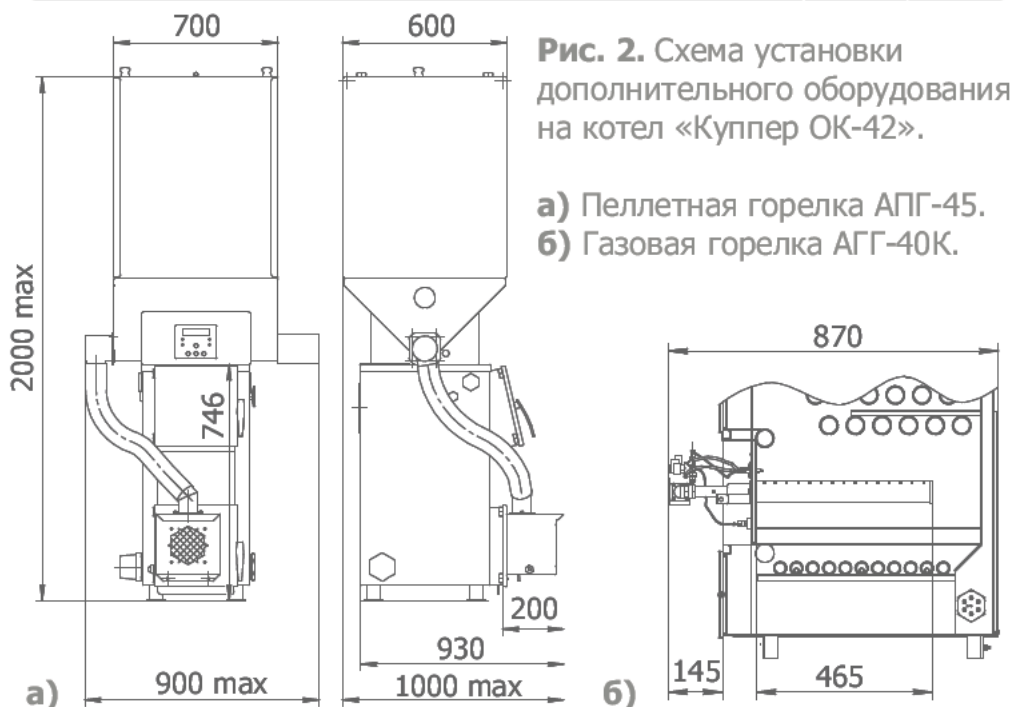


Рис. 2. Схема установки дополнительного оборудования на котел «Куппер ОК-42».

- а)** Пеллетная горелка АПГ-45.
- б)** Газовая горелка АГГ-40К.



Рис. 3. Схема подключения котла к закрытой системе с принудительной циркуляцией через гидравлический разделитель

- | | | |
|-----------------------------------|--------------------------|-------------------------|
| 1. Котёл | 5. Шибер поворотный | 10. Кран дренажа |
| 2. Встроенный термометр на подаче | 6. Кран обратки | 11. Насос |
| 3. Дымоход | 7. Термометр обратки | 12. Фильтр сетчатый |
| 4. Тройник-ревизия | 8. Бак расширительный | 13. Группа безопасности |
| | 9. Кран подпитки системы | 14. Кран подачи |

Виды топлива

Котлы модельного ряда «Куппер» предназначены для работы на твёрдых видах топлива, таких как, дрова, уголь или торфяные брикеты. Для наиболее эффективной работы котла, рекомендуется использовать топливо со следующими параметрами:

Дрова: диаметр 40-100 мм, длина не более 600 мм, влажность не более 20%. При этом время работы котла на одной закладке топлива, в зависимости от интенсивности горения, составляет от 30 до 90 мин.

Уголь: зернистость не менее 40 мм. При этом время работы котла на одной закладке топлива, в зависимости от интенсивности горения, составляет от 2 до 8 часов.

Торфобрикеты: зольность не более 16%, влажность не более 18% при этом время работы котла на одной закладке топлива, в зависимости от интенсивности горения, составляет от 6 до 10 часов.

Загрузка твёрдого топлива в котел и удаление золы и шлака осуществляется вручную.

Дополнительно котел может быть переведён, без изменения конструкции, на **пеллетное или газообразное топливо**. Для этого на котёл устанавливается пеллетная или газовая горелка соответствующей мощности. Требования к этим видам топлива подробно описаны в руководстве по эксплуатации на соответствующие типы горелок.

Требования к теплоносителю

В качестве теплоносителя должна использоваться вода питьевая, соответствующая ГОСТ 2874, с карбонатной жёсткостью не более 0,7 мг-экв/кг, прошедшая обработку. Выбор способа обработки воды для питания котлов и системы отопления должен производиться специализированной (проектной, наладочной) организацией.

Допускается использование бытового незамерзающего теплоносителя, сертифицированного для жилых помещений, согласно инструкции на его применение. При этом следует учитывать, что теплоёмкость у него на 20% ниже чем у воды, вследствие чего, мощность котла может падать на 10 – 15% от номинальной. Это необходимо учитывать при выборе котла.

ВНИМАНИЕ! Не допускается использование антифризов, содержащих этиленгликоль и других жидкостей не сертифицированных для бытовых систем отопления.

Рекомендуется применять незамерзающую жидкость для бытовых помещений на основе пропиленгликоля.

ВНИМАНИЕ! На недостатки (дефекты), обусловленные засорением котла загрязняющими веществами, попавшими из системы отопления, гарантия не распространяется.

МОНТАЖ КОТЛА И ДЫМОХОДА

Установка котла, монтаж дымовой трубы и системы отопления должны производиться в соответствии с «Правилами устройства и безопасной эксплуатации паровых котлов с давлением пара не более 0,07 МПа (0,7 кг/см²), водогрейных котлов и водоподогревателей с температурой нагрева воды не выше 338 К (115°C)».

Требования пожарной безопасности

Стационарные котлы должны устанавливаться в зданиях и помещениях, отвечающих требованиям СНиП II-35-76 «Котельные установки» и

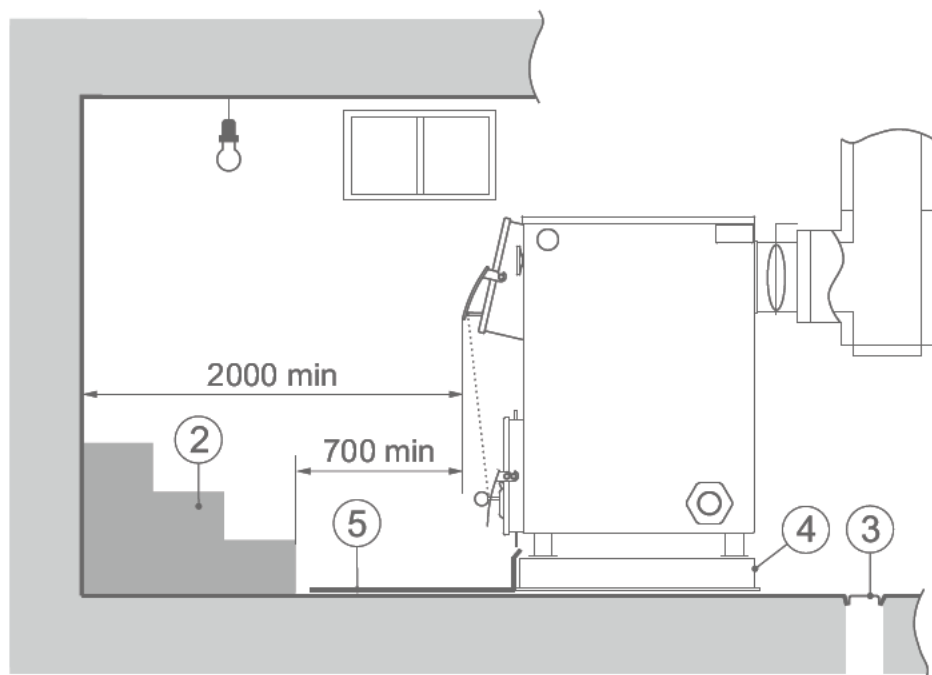


Рис. 4. Схема расположения котла в помещении (размеры в мм)

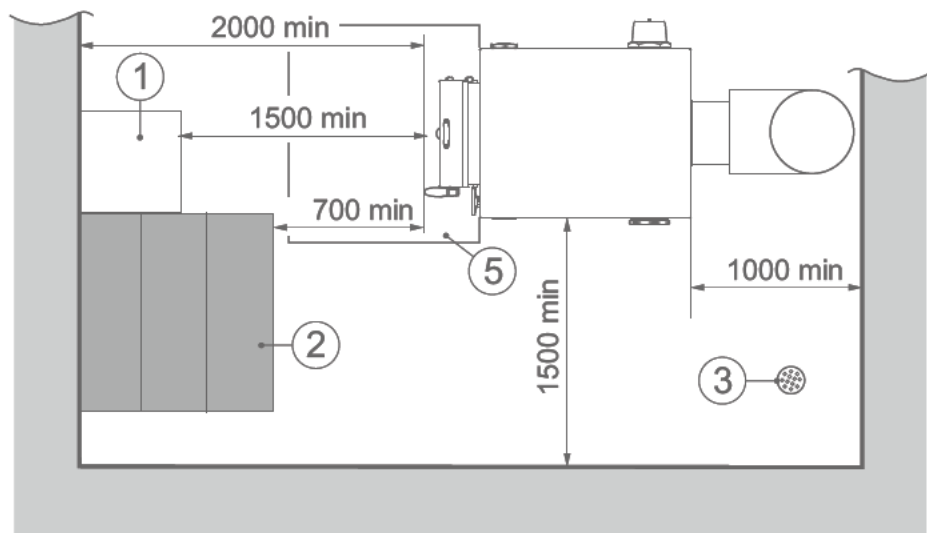
«Правилам устройства и безопасной эксплуатации паровых котлов с давлением пара не более 0,07 МПа (0,7 кг/кв.см), водогрейных котлов и водоподогревателей с температурой нагрева воды не выше 388 К (115°C)».

Помещение, в котором монтируется котёл, должно быть оборудовано индивидуальным дымоходом и вентиляцией. Естественная вентиляция должна обеспечивать трёхкратный воздухообмен в течение одного часа, не считая воздуха, необходимого для горения.

Помещения, где установлен котёл, должны быть обеспечены достаточным естественным светом, а в ночное время - электрическим освещением. Места, которые по техническим причинам нельзя обеспечить естественным светом, должны иметь электрическое освещение. Освещённость должна соответствовать СНиП II-4-79 «Естественное и искусственное освещение».

Расстояние от фронта котла или выступающих частей топки до противоположной стены котельной должно составлять не менее 2 м (см. рис.4) хранить запасы твердого топлива (1) не более, чем для одной смены работы котла. При этом ширина свободных проходов вдоль фронта котла должна быть не менее 1,5 м, а установленное оборудование и топливо не должны мешать обслуживанию котла.

Ширина проходов между котлом и стеной помещения должна быть не менее 1 м. Ширина прохода между отдельными выступающими частями



котла, а также между этими частями и выступающими частями здания, лестницами и другими выступающими конструкциями (2) - не менее 0,7 м. При установке котла, требующего бокового обслуживания, ширина проходов между котлом и стеной помещения, должна быть не менее 1,5 м. Ширина этих проходов, а также ширина между котлом и задней стеной помещения должна составлять не менее 1 м.

Полы помещения, где установлен котёл, необходимо выполнять из негоряемых материалов с не гладкой и не скользкой поверхностью; они должны быть ровными и иметь устройства для отвода воды в канализацию (3).

При установке котла на деревянный пол, под ним обязательно должен устанавливаться напольный защитный экран (4), или предварительно устанавливаться огнезащитная прокладка, состоящая из стального листа на слое картона асбестового, пропитанного глиняным раствором, перед котлом устраивается предтопочный лист (5).

Подключение к системе дымоотведения

ВНИМАНИЕ! Котёл должен подсоединяться к отдельному дымоходу. Запрещается использовать в качестве дымохода вентиляционные и другие, не предназначенные для этого, каналы.

Рекомендуемые схемы подключения котла к системе дымоотведения приведены на рис. 5.

В качестве дымохода для твёрдотопливного котла рекомендуется использовать тонкостенные дымовые трубы из нержавеющей стали, производимые компанией «Теплодар». Наилучшим решением является установка готовых модулей трубы с термоизоляцией типа сэндвич рис. 5 (в, г, д).

Так же в качестве дымохода для твёрдотопливного котла допускается использование кирпичного дымохода с сечением дымового канала 180-200 см² рис. 5 (б). Дымовой канал должен быть постоянного сечения по всей длине.

ВНИМАНИЕ! Для котлов с газовой горелкой необходимо использование газоплотного дымохода, состоящего из сварных труб с герметичным уплотнением стыков. В случае непрерывного использования котлов с газовой горелкой во время всего отопительного сезона, дымоходы должны быть снабжены тягостабилизаторами. Шибер в таком случае необходимо исключить.

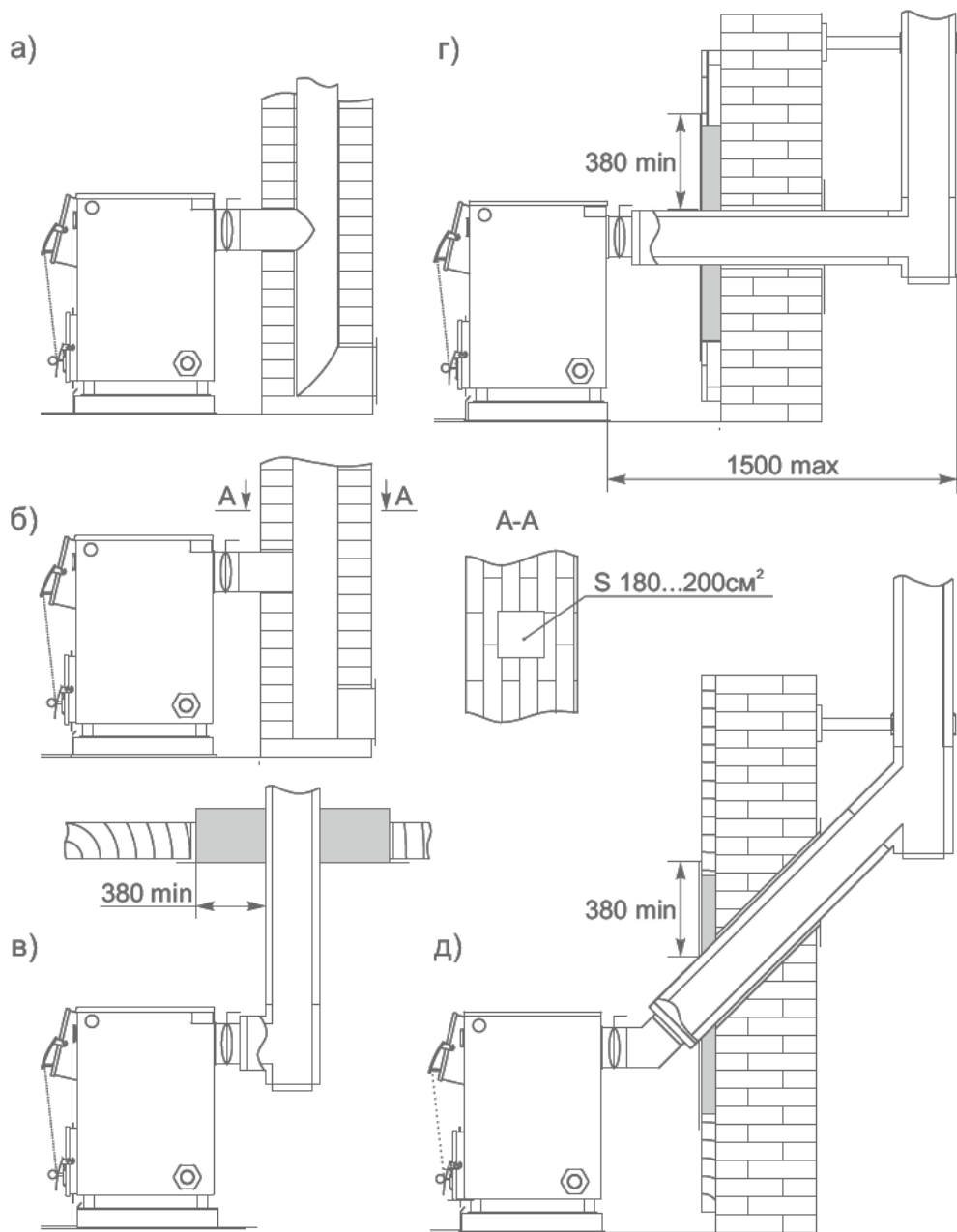


Рис. 5. Рекомендуемые схемы подключения котла к системе дымоотведения

При прохождении дымовой трубы через межэтажные перекрытия расстояние от наружных поверхностей трубы до деревянных конструкций не менее 380 мм рис. 5. (в).

Нельзя вмуровывать дымоход в бетонные и кирпичные конструкции. Зазор между гильзой дымохода и конструкцией перекрытия необходимо заполнить теплоизоляционным материалом (керамзит, кремнезёмная вата и т.п.). Нельзя использовать отверстия в стенах в качестве части дымохода (гильза дымохода должна проходить насквозь).

Оптимально присоединение котла к дымоходу с использованием тройника-ревизии с отводом 45° рис. 5. (д). Высота дымохода, считая от колосниковой решётки, должна составлять не менее 5 м.

Высота дымовых труб, размещаемых на расстоянии равном или большем высоты сплошной конструкции, выступающей над кровлей, должна составлять:

- не менее 500 мм над плоской кровлей;
- не менее 500 мм над коньком кровли или парапетом — при расположении трубы от них на расстоянии до 1,5 метров;
- не ниже конька кровли или парапета — при расположении трубы от них на расстоянии от 1,5 до 3 метров;
- не ниже линии, проведённой от конька вниз под углом 10° к горизонту — при расположении трубы от него на расстоянии более 3 м.

Подключение к системе отопления

ВНИМАНИЕ! Монтаж котлов и их элементов должен выполняться специализированными организациями, располагающими техническими средствами, необходимыми для качественного выполнения работ.

Сотрудник монтажной организации, вводящий котёл в эксплуатацию, обязан ознакомить пользователя с техникой безопасности при обслуживании и управлении работой котла; операциями, которые пользователь имеет право производить самостоятельно, и операциями, проводить которые имеет право только квалифицированный специалист сервисной службы.

Сотрудник монтажной организации обязан внести запись в гарантийный талон с обязательным подтверждением подписью и печатью. При отсутствии этих записей гарантийный талон будет считаться недействительным и гарантийный ремонт не будет выполняться.

Перед монтажом котла необходимо проверить его целостность и комплектность, а так же убедиться, что выбранная модель котла по своим входным параметрам подходит для работы в данных условиях (см. раздел «Выбор котла»).

ВНИМАНИЕ! Давление в системе должно быть минимально необходимым для циркуляции теплоносителя. Достаточно избыточного давления +0,02...0,03МПа в системе к давлению налива для конкретного здания.

Надо помнить, что при повышении давления растёт и температура кипения, а превышение температуры не допустимо при использовании большинства незамерзающих теплоносителей и труб из полимерных материалов, а так же усугубляет последствия вероятной аварии.

ВНИМАНИЕ! Перед вводом в эксплуатацию необходимо герметизировать заглушку подачи и штуцер установки термометра!

Для обвязки котла систем отопления с принудительной циркуляцией теплоносителя при помощи циркуляционного насоса Перед котлом разрешается устанавливать насосы, а также следует использовать трубы сечением не менее Ду 40 (G1½"), для разводки — не менее Ду 20 (G¾").

Циркуляционный насос должен устанавливаться на байпасной линии, параллельной обратке, с установкой фильтра грубой очистки перед насосом (по потоку). На самой обратке устанавливается одно запорное устройство.

Для обвязки котла с естественной циркуляцией (рис. 6) следует использовать трубы сечением Ду 40 (1½"), а систему собирать с уклонами, обеспечивающими полное опорожнение воды через дренажный кран на трубе обратки и выгонку воздуха из системы при заполнении её водой снизу вверх.

Выходной коллектор должен иметь сечение Ду 40 мм (G1½") до предохранительного устройства открытого расширительного бака или предохранительного клапана.

При открытой системе отопления трубопровод подачи вертикально поднимается к открытому расширительному баку, и разбор теплоносителя производится после прохождения верхней точки. При закрытой системе отопления на выходе из котла устанавливается группа безопасности. Закрытая система отопления должна быть оборудована мембранным расширительным баком объёмом не менее 1/10 от совокупного

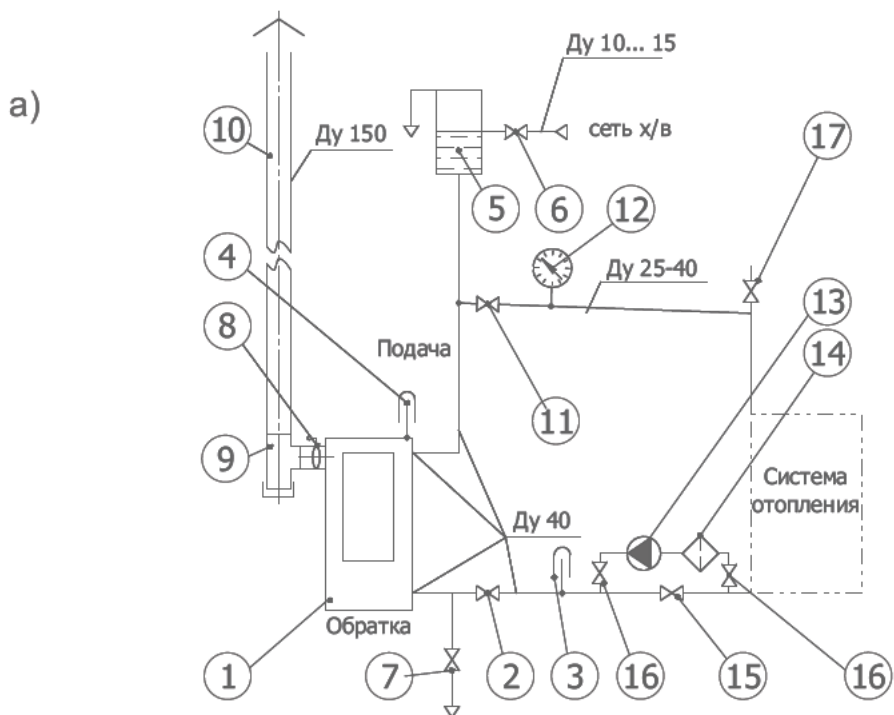


Рис.6. Рекомендуемые схемы подключения котла
а) открытая система с принудительной циркуляцией

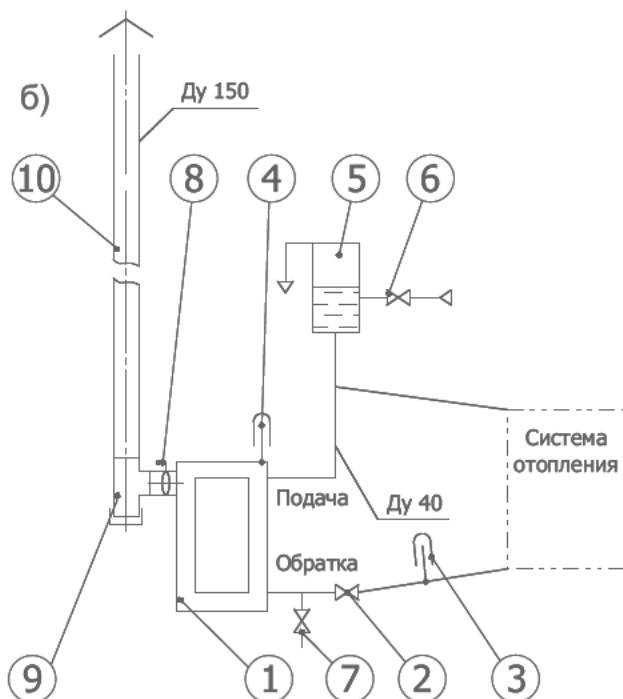
циркулирующего в ней объема теплоносителя, но не менее 15 литров. Оптимальное место размещения бака – на обратной линии перед циркуляционным насосом. При монтаже необходимо проверить давление в расширительном баке. Оно должно быть 0,7...0,8 от номинального давления для конкретной системы отопления.

ВНИМАНИЕ! В замкнутой системе на стояке должен быть предусмотрен предохранительный клапан, рассчитанный на давление не более 0,25 МПа.

Необходимо предусмотреть краны спуска воздуха из системы отопления.

Твердые виды топлива должны сгорать с образованием пламени даже при дросселированной (зажатой) тепловой мощностью котла.

При устройстве малообъемных отопительных систем рекомендуется применение буферной емкости отопительного контура. При достаточном объеме буферной ёмкости отопительного контура, водогрейный котёл может работать в течение длительного времени горения с номинальной



б) открытая система с самоточной циркуляцией

тепловой мощностью и низким уровнем выбросов вредных веществ. Буферная ёмкость отопительного контура обеспечивает быстрый нагрев и достаточный отбор тепла. Её объём должен составлять по усредненным расчётам 10 литров на 1 кВт мощности котла.

Если необходимо присоединить два или несколько потребителей, согласовать два или несколько источников тепла, или присоединить котёл к современным системам, трубопроводы которых выполнены из полимерных материалов, то система отопления присоединяется к котлу через ёмкостной гидравлический разделитель (рекомендуется гидравлический разделитель производства компании «Теплодар»), который частично работает и как буферная емкость (см. рис.3). Его объём рассчитывается 10 литров на 1 кВт мощности котла.

Резьбовые соединения должны быть герметизированы обмоткой: льном сантехническим с нанесением на поверхность намотки и внутреннюю поверхность резьбового штуцера котла сантехнического геля или

специальной пасты. Допускается использование сантехнических синтетических намоток.

ТЭН и заглушка-переходник герметизируются при помощи резинового уплотнительного кольца. После заполнения системы водой необходимо проверить герметичность резьбовых соединений. Для проверки можно обернуть резьбовое соединение шнурком - если он будет увлажняться или с него начнёт стекать вода, то соединение собрано не герметично. При использовании льна, в случае обнаружения протечки, необходимо выждать в течении суток, лен должен разбухнуть и протечка прекратится сама собой. Если повторная проверка герметичности выявила протечку — необходимо перебрать резьбовое соединение.

Для проверки герметичности нужно провести опрессовку системы отопления вместе с котлом до давления 0,25 МПа (если система закрытая). Повторно проверить герметичность резьбовых соединений и сварных швов, и, дополнительно, проверить срабатывание предохранительного клапана.

ВНИМАНИЕ! При необходимости проверки системы отопления на давление более 0,25 МПа, котёл и мембранный бак от системы отключить. Повышение давления должно быть кратковременным (до 10 минут).

ВНИМАНИЕ! Прилагаемые схемы являются базовыми для создания устройств, отвечающих поставленным задачам, и не заменяют профессиональное проектирование, необходимое для выполнения работ по месту установки.

Подключение к электросети

Подключение электрического питания должно выполняться специализированными организациями, располагающими техническими средствами, необходимыми для качественного выполнения работ и в соответствии с требованиями «Правил устройства электроустановок» (ПУЭ).

Подключение каждого ТЭНа необходимо производить кабелем с сечением медного провода не менее 2,5 мм² и автоматами защиты 16 А.

Для блока ТЭНов 3×2 кВт допускается параллельное подключение трёх ТЭНов через автомат защиты 30 А кабелем с сечением медных жил не менее 4 кв.мм.

ВНИМАНИЕ! Корпус котла необходимо заземлить.

ЭКСПЛУАТАЦИЯ КОТЛА

ЗАПРЕЩАЕТСЯ:

- устанавливать запорный вентиль на трубопроводе между котлом и группой безопасности или открытым расширительным баком;
- разжигать котёл лицам, не прошедшим специальный инструктаж, и детям;
- пользоваться неисправным котлом;
- растапливать котёл, не подключенный к системе отопления;
- растапливать котёл без предварительного заполнения системы отопления и котла водой;
- растапливать котёл при отсутствии тяги в дымоходе;
- растапливать котёл легковоспламеняющимися или горючими жидкостями;
- применять дрова, длина которых превышает размеры топки;
- использовать воду из отопительной системы для бытовых нужд;
- нагревать воду в системе более 95°C;
- класть на котёл и трубопроводы легковоспламеняющиеся предметы; сушить одежду, обувь и иные предметы на деталях дымоходов;
- класть на котёл или вблизи от него пожароопасные вещества и материалы;
- самостоятельно производить ремонт, а также вносить в конструкцию какие-либо изменения;
- эксплуатировать теплогенерирующий аппарат способом, не указанным в руководстве;
- заливать огонь в топке водой;
- использовать хлор и его соединения.

Проверка котла перед вводом в эксплуатацию

Перед началом эксплуатации необходимо проверить герметичность резьбовых соединений и давление в системе отопления, открыть запорную арматуру магистральных трубопроводов и мембранного бака.

Необходимо убедиться в отсутствии заглушки на предохранительном клапане и открыть выходной сифон у автоматического воздушного клапана.

Перед растопкой рекомендуется проверить наличие тяги по отклонению огня спички, поднесённой к поддувалу или отклонению листка бумаги в направлении движения воздуха.

Ввод в эксплуатацию

ВНИМАНИЕ! Перед первым протапливанием котла внимательно ознакомьтесь с настоящим описанием и рекомендациями.

ВНИМАНИЕ! Розжиг котла допускается только после заполнения системы отопления теплоносителем.

ВНИМАНИЕ! Эксплуатация котла с неисправным дымоходом не допускается.

ВНИМАНИЕ! В случае утечки теплоносителя из котла запрещается запускать котёл, пока не будет обнаружена причина утечки.

При первых растопках на стенках холодного котла конденсируется влага, которая, стекая в поддувало, может вызвать предположение о наличии течи котла. Это запотевание прекращается после оседания золы на внутренних стенках котла.

Режимы эксплуатации

Режимы работы котла на твёрдом топливе задаются действиями оператора и зависят от плотности топлива, правильности установки дымохода, положения шиберов дымохода и дверцы регулировки подачи воздуха во время работы котла.

Возможно появление воздушных циклических хлопаний дверцы подачи воздуха, расположенной на растопочной дверце. При их появлении необходимо прикрыть дверцу регулировки подачи воздуха до прекращения хлопаний, но не до полного закрытия.

При использовании угля в качестве топлива, необходимо сначала растопить котёл сухими дровами, а после того как горящие древесные угли покроют всю поверхность колосника, загрузить уголь.

Загрузку угля следует производить небольшими порциями до 5 кг, не оставляя надолго открытой загрузочную дверцу, чтобы не допустить прорыва большого количества холодного воздуха в топку.

Не следует загружать уголь выше кромки топливного канала загрузочной дверцы.

Интенсивность горения можно регулировать, изменяя положение створки подачи воздуха вращением винта рис. 8 (а) или автоматически, при помощи регулятора горения рис. 7 (б), а так же, изменяя силу тяги поворотным шибером.

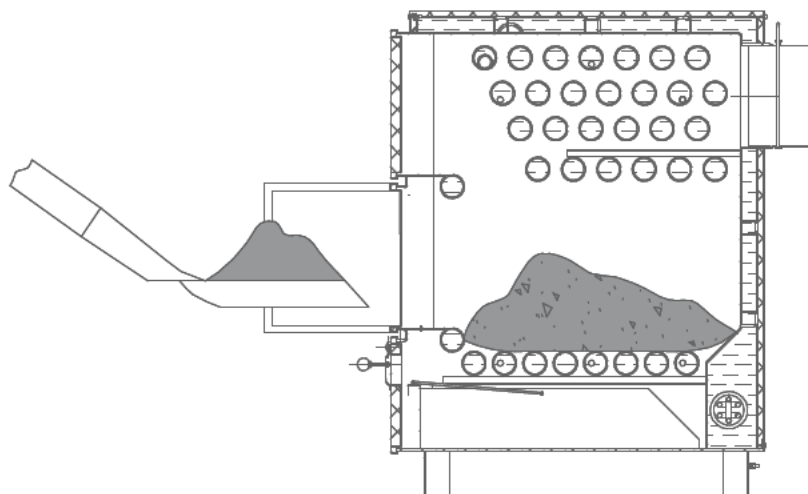


Рис. 7. Загрузка топлива в котел при помощи лопаты

Контроль температуры воды необходимо осуществлять по термометру установленному на правой стороне котла. При ограничении интенсивности горения стоит следить чтобы температура дымовой трубы возле дымосборника не опускалась ниже 120 — 150 °С, это поможет избежать отложения битумов на поверхности трубы и сохранить естественную устойчивую тягу.

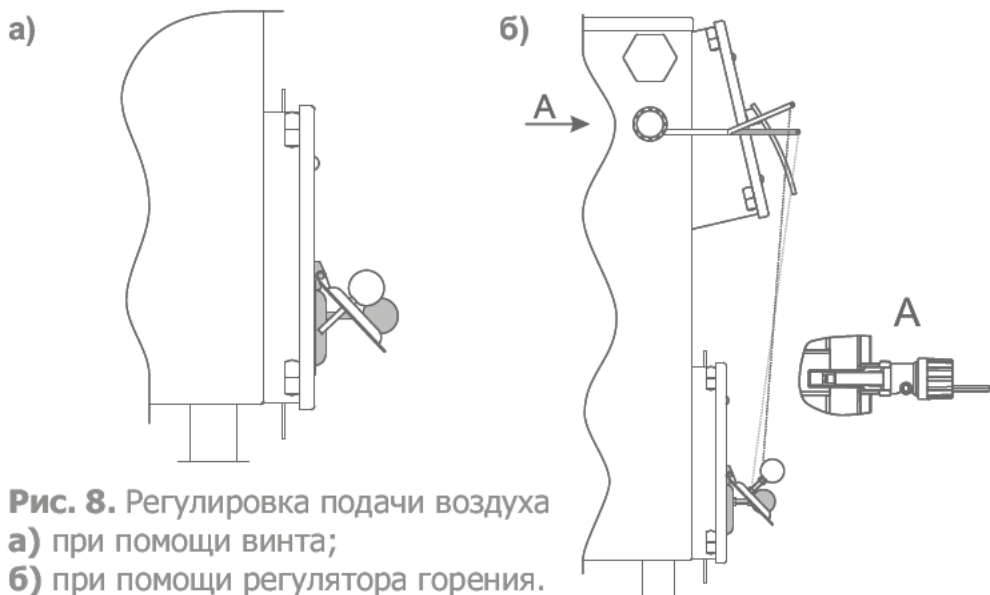


Рис. 8. Регулировка подачи воздуха
 а) при помощи винта;
 б) при помощи регулятора горения.

Подпитка системы в ходе эксплуатации

При эксплуатации котла необходимо поддерживать уровень теплоносителя, периодически подливая его в расширительный бак открытой системы, или поддерживать постоянное избыточное давление — в закрытой системе.

Систему лучше заполнять через отдельный вентиль, установленный на обратке перед фильтром циркуляционного насоса (см. рис.6), и открытых воздушных кранах.

Для предотвращения образования накипи на нагреваемых поверхностях водяной рубашки котла необходимо проводить механическую (методом обратного осмоса) или химическую обработку воды. Выбор способа обработки воды для питания котлов и системы отопления должен производиться специализированной (проектной, наладочной) организацией.

Вода для подпитки открытых систем теплоснабжения должна отвечать требованиям ГОСТ 2874 «Вода питьевая».

ВНИМАНИЕ! Заполнение или долив системы отопления необходимо производить при полностью открытых воздушных кранах и с минимальной подачей, во избежание превышения предельного давления и гидравлического удара.

ВНИМАНИЕ! Заполнение системы отопления водой возможно только при остывшем котле, в противном случае возникают гидравлические удары, которые не желательны для нормального функционирования системы. Запрещается резкое заполнение разогретого котла холодной водой — это может привести к повреждению котла.

ВНИМАНИЕ! Эксплуатация котлов без докотловой или внутрикотловой обработки воды запрещается.

Обслуживание котла

При использовании в качестве топлива каменного угля возможно образование шлака. Он препятствует проникновению воздуха в зону горения и снижает эффективность работы котла. Поэтому необходимо производить удаление шлака не реже раза в сутки, а при высокой зольности топлива — по мере накопления потухшего шлака.

Недопустимо нарастание отложений сажи на внутренних поверхностях топки и на трубной решётке более 1-2 мм. Это приводит к резкому сниже-

нию теплопередачи и падению мощности. Очистку топки и трубной решётки от сажи проводят при помощи металлической щётки, а прочистку зазоров в трубной решётке при помощи кочерги, входящей в комплект котла. Допускается производить очистку на горячем котле, когда налёт сажи более мягкий. При этом требуется обеспечить защиту кожи рук толстыми рукавицами.

Котёл, а также установленные на нем газовые и пеллетные устройства, система циркуляции воды и дымоходы должны проходить профилактический осмотр не реже одного раза в год, в том числе перед началом отопительного сезона.

Периодичность чистки водяной рубашки котла должна быть такой, чтобы толщина известковых отложений на поверхностях нагрева не превышала 0,5 мм.

Для промывки котла необходимо его водяной контур заполнить раствором специальной жидкости для промывки систем отопления. Допускается промывка системы раствором 0,5 кг кальцинированной соды на 10 л воды в течение двух суток.

При отключении котла и прекращении работы в зимнее время воду из системы отопления необходимо слить. Замерзание воды в котле может привести к выходу его из строя.

При эксплуатации котла с низкой температурой воды, как правило, ниже 60°C, и с использованием влажного топлива в дымовых газах образуется конденсат, который стекает по холодным стенкам котла. Работа котла при низкой температуре теплоносителя оказывает негативное влияние на срок службы корпуса топки и дымохода.

Смолообразование в котле происходит при аналогичных условиях (низкая мощность, низкая температура), а так же при плохом горении (недостаток воздуха для горения). Чтобы избежать конденсатообразования и смолообразования в котле, рекомендуется эксплуатировать котёл с температурой теплоносителя более 60°C и выбирать котёл в соответствии с необходимой мощностью системы отопления. Использование котла, несоответствующего системе отопления, приводит к нестабильной работе последнего.

Возможные неисправности и способы их устранения

Неисправность	Причины	Устранение
Температура теплоносителя в котле максимальна, а радиаторы холодные	Утечка теплоносителя в системе	Устранить утечку теплоносителя и пополнить систему
	Воздух в отопительной системе	Проверить работу циркуляционного насоса, удалить воздух из системы
Слабая тяга, выброс дыма при открывании загрузочной дверцы	Дымоход не соответствует системе	Привести дымоход в соответствие с настоящим РЭ
	Дымоход и трубный теплообменник заросли сажей	Прочистить дымоход и трубный теплообменник
Течь котла по резьбовым соединениям	Неплотные резьбовые соединения штуцеров	Перебрать в соответствии с настоящим РЭ термометр, штуцер подачи и штуцер обратки, блок ТЭНов
Течь корпуса котла	Неплотные резьбовые соединения, расположенные под облицовкой котла	Снять облицовку, перебрать резьбовые соединения в соответствии с настоящим РЭ
	Прогар металла, разрывы, трещины по сварке	Капитальный ремонт на специализированном предприятии

ГАРАНТИЙНЫЕ ОБЯЗАТЕЛЬСТВА

Изделие соответствует требованиям безопасности, установленным действующими нормативно-техническими документами.

Гарантийный срок службы котла 3 года со дня продажи через торговую сеть, при условии своевременной замены быстровыходящих из строя частей. Козырек котла и створка котла являются расходными материалами, гарантия на них не распространяется (см. перечень запасных частей и комплектующих п. 9.2).

ВНИМАНИЕ! При отсутствии в настоящем руководстве даты продажи и штампа торговой организации гарантийный срок исчисляется с даты выпуска изделия.

Срок службы котла — не менее 10 лет.

Критерий предельного состояния — прогар поверхности нагрева.

Котёл необходимо транспортировать в заводской упаковке. При несоблюдении этого условия претензии по механическим повреждениям, полученным в результате транспортировки, не принимаются.

Все неисправности, возникшие по вине завода-изготовителя, устраняются бесплатно.

При утере данной инструкции гарантийный срок устанавливается с даты изготовления, которая указана на техническом шильде.

Гарантийные обязательства не распространяются на изделия и его составные части, если неисправность вызвана полученными в процессе эксплуатации механическими повреждениями и/или повреждениями, вызванными неквалифицированным ремонтом и другим вмешательством, повлекшим изменения в конструкции изделия.

ВНИМАНИЕ! Производитель котлов оставляет за собой право вносить изменения в конструкцию, не ухудшающие потребительские свойства изделия.

Обслуживание автоматического газогорелочного устройства выполняется службами газового хозяйства или другими специализированными организациями, выполняющими их функции по месту жительства потребителя.

Гарантийные обязательства на автоматическое газогорелочное устройство дано в его руководстве по эксплуатации.

ВНИМАНИЕ! Претензии к работе изделия не принимаются, бесплатный ремонт и замена не производятся в следующих случаях:

- неисправность возникла в результате небрежного обращения;
- несоблюдение потребителем правил монтажа, эксплуатации и обслуживания;
- небрежного хранения и транспортировка изделия как потребителем, так и любой сторонней организацией;
- изделие использовалось не по назначению;
- истечение гарантии;
- если монтаж или ремонт котельного оборудования производился лицами или организациями на это не уполномоченными;
- при наличии механически или иных повреждений котла, являющихся следствием нарушений правил монтажа и эксплуатации.

ТРАНСПОРТИРОВАНИЕ И ХРАНЕНИЕ

Допускается транспортирование котла в упаковке любым видом транспорта в вертикальном положении в один ярус. Допускается строповка ленточными стропами. Строповку котла допускается производить, пропустив строп через отверстие патрубка дымосборника и загрузочного канала.

Хранить котёл необходимо в сухом помещении, не допуская попадания атмосферных осадков. Температура воздуха в местах хранения может изменяться в пределах от +5 до +35.С, относительная влажность воздуха должна быть не более 80%.

Срок хранения изделия при условиях УХЛ4 по ГОСТ 15150 — 1 год.

УТИЛИЗАЦИЯ

При выработке срока службы и наступления предельного состояния котла (разгерметизация топки). Необходимо отключить котёл от электрической сети, отсоединить от системы отопления, предварительно перекрыв входной и выходной краны, при необходимости, демонтировать газовую или пеллетную горелку.

Производить утилизацию отработанного котла, его частей и сопутствующего оборудования по правилам утилизации лома чёрного металла.

ПАСПОРТ ИЗДЕЛИЯ

Комплект поставки

Котел ОК-42	1 шт.
Козырек	1 шт.
Заслонка-отбойник	1 шт.
Ящик зольника	1 шт.
Шуровка	1 шт.
Кочерга	1 шт.
Заглушка-переходник с G2" на G1 ½"	1 шт.
Заглушка Ду 40 G1 ½"	1 шт.
Дверца зольника	1 шт.
Дверца загрузочная	1 шт.
Дверца прочистная	1 шт.
Заглушка Ду20 G¾"	1 шт.
Винт регулировки подачи воздуха	1 шт.
Шибер поворотный 200 мм	1 шт.
Блок ТЭН 9 кВт	1 шт.
Руководство по эксплуатации	1 шт.

**Перечень запасных частей и комплектующих
поставляемых по отдельному заказу**

Винт регулировки подачи воздуха	1 шт.
Заглушка переходник 2" — 1 1/2"	1 шт.
Блок ТЭН	1 шт.
Колпак на блок ТЭН	1 шт.
Шибер	1 шт.
Комплект облицовки	1 шт.
Ящик зольника	1 шт.
Заслонка отбойник	1 шт.
Козырек	1 шт.
Кочерга	1 шт.
Шуровка	1 шт.
Дверца зольника	1 шт.
Дверца загрузочная	1 шт.
Дверца прочистная	1 шт.
Заглушка 20 3/4"	1 шт.
Заглушка 40 1 1/2"	1 шт.
Шибер поворотный 200 мм	1 шт.
Блок ТЭН 9 кВт	1 шт.

Свидетельство о приемке

Котел отопительный «Куппер» ОК-42

Дата выпуска: _____

Контролер ОТК: _____

Упаковщик: _____

Котел изготовлен согласно конструкторской документации и
соответствует:

ТУ 4931-010-94893116-2010, ТУ 4931-012-94893116-2010

Разработчик и изготовитель: ООО «КО Теплодар»
Россия, г. Новосибирск ул. Б. Хмельницкого, 125/1,
тел.: (383) 363-04-68

Свидетельство о продаже

Название торгующей организации: _____

Дата продажи: «___» _____ 20___ г.

Штамп торгующей организации:

К товару претензий не имею: _____

(подпись покупателя)

Отметка о подключении к системе отопления

	Дата	Название монтажной организации	Штамп монтажной организации	ФИО мастера, подпись
Подключение к системе отопления				
Отключение от системы отопления				
Подключение к системе отопления				
Отключение от системы отопления				

Отметка о гарантийном ремонте

Описание дефекта:

Причина выхода оборудования из строя:

Произведенная работа по ремонту:

Дата ремонта: « ___ » _____ 2 _____ г.

Название ремонтной организации: _____

Мастер _____ / _____
(подпись) (расшифровка)

Контролер качества _____ / _____
(подпись) (расшифровка)



ТУ 4931-010-94893116-2010, ТУ 4931-012-94893116-2010

**Система менеджмента качества сертифицирована
по международному стандарту ISO 9001:2008**

По вопросам качества приобретенной продукции просим обращаться
в Службу качества компании: тел. (383) 363-04-81, otk@teplodar.ru

ООО «КО Теплодар», 630027, Россия, г. Новосибирск,
ул. Б. Хмельницкого, 125/1, тел. 8 (383) 363-04-68, 363-79-92