

БАННЫЕ ПЕЧИ ГАЗО-ДРОВЯНЫЕ

Совместный проект ООО «Ермак-Термо», г. Киров и ООО «Газсервис», г. Ульяновск (двух крупнейших предприятий банно-отопительного и газового оборудования России) по созданию газо-дровяной банной печи-каменки.

РУКОВОДСТВО ПО ЭКСПЛУАТАЦИИ. ПАСПОРТ.

Изготовитель оставляет за собой право вносить незначительные изменения в конструкцию изделия, не изменяя функционального назначения, не ухудшающая его качество и надежность, без обновления руководства по эксплуатации.



*Благодарим вас за доверие к изделию торговой марки **Ермак**.*

ВНИМАТЕЛЬНО ознакомьтесь с руководством по эксплуатации печи и газовой горелки с автоматикой для изучения принципа работы изделий, требований к их монтажу, правильной эксплуатации и техническому обслуживанию. Без изучения данных руководств, монтаж и эксплуатация изделий **ЗАПРЕЩЕНА!**



ВНИМАНИЕ

- *Запрещается использовать печь не по назначению, вносить какие либо изменения в конструкцию, самостоятельно производить ремонт и переустановку изделия с ГГУ.*
- *Жаропрочная кремнийорганическая краска, которой окрашена печь, приобретает окончательную прочность и стойкость к механическим повреждениям (полимеризуется) только после первого протапливания. До первой топки с окрашенными поверхностями изделия следует обращаться с предельной осторожностью (камни в каменку укладывать только после первой топки и полного остывания печи).*
- *Ни в коем случае не растапливайте холодную каменку сразу до высоких температур (покраснения металла). Рекомендуется осуществлять плавный набор температуры печи, что достигается регулированием процесса горения. Не заливайте горячие дрова (угли) в топке водой.*
- *Для розжига и поддержания процесса горения категорически запрещается использовать легковоспламеняющиеся жидкости.*
- *Перед растопкой печи залейте воду в бак и заполните систему теплообмена*
- *Запрещается располагать топливо и горючие материалы ближе 0,5м от поверхности печи.*
- *Запрещается чистка дымовой трубы и печи во время топки (при признаках тления) или горения сажи в дымоходах.*
- *Если Вы используете (или планируете использовать) печь в газовом варианте, то предтопочный тоннель необходимо **ОБЯЗАТЕЛЬНО** монтировать в стеновой проем, расположенная топливник в смежном помещении с температурой окружающей среды от +5 до +35⁰С и относительной влажностью 30-80% (например, предбанник). В данном помещении наличие приточно-вытяжной вентиляции **ОБЯЗАТЕЛЬНО**.*
- *Запрещается поручать надзор за работающей печью лицам, не прошедшим инструктаж по безопасному пользованию газом в эксплуатационной организации газового хозяйства, малолетним детям, лицам, не контролирующим свои действия, а также оставлять работающую печь без присмотра. При неработающей печи газовые краны перед ГГУ должны быть закрыты.*
- *Запрещается эксплуатация печи с неисправной автоматикой и без изучения руководства по эксплуатации ГГУ.*
- *Сборку, установку автоматики, ремонт и ввод ее в эксплуатацию у потребителя должны проводить только специалисты газовой службы, имеющие лицензию на проведение данных работ (п.1.2 паспорта на систему автоматики безопасности). Эксплуатацию автоматики и уход за ней производит потребитель, прошедший общий инструктаж (с заполнением под роспись Приложения А, паспорта на САБК), а техническое обслуживание, профилактические работы и ремонт соответствующие газовые службы (с отметкой в табл. Приложения Б, паспорта на САБК).*
- *Запрещается эксплуатация печи при закрытых форточках (фрамугах), вентиляционных каналах, отсутствии тяги в дымоходе и вентиляционном канале.*

1. НАЗНАЧЕНИЕ

Газо-дровяные печи – каменки предназначены для обогрева парильного отделения и смежных помещений бани, получения пара и нагрева воды. Одинаково адаптированы для использования в финской сауне и русской бане. Имеют возможность работы, как на твердом (дрова), так и газообразном топливе (природный газ низкого давления по ГОСТ 5542). Для использования природного газа необходимо установить на печь газогорелочное устройство с автоматикой регулирования и безопасности САБК-Т (далее по тексту ГГУ или автоматика). Газогорелочное устройство предназначено для сжигания поступающей газовой смеси в бытовых банных печах, а автоматика обеспечивает безопасный периодический нагрев.

***НЕ ПРЕДНАЗНАЧЕНА** для коммерческого использования в связи с увеличением рабочей нагрузки до 10 раз. В данном случае изготовитель снимает с себя гарантийные обязательства. Не допускается установка в помещениях категорий А, Б, В по взрывопожарной безопасности в соответствии с НПБ 105-03. Не предназначена для установки в детских дошкольных, амбулаторно-поликлинических учреждениях и приравненных к ним помещениях.*

2. ОБЩИЕ СВЕДЕНИЯ

Изделия сертифицированы и отвечают всем требованиям безопасности. Имеют СЕРТИФИКАТ СООТВЕТСТВИЯ Госстандарта России, РАЗРЕШЕНИЕ на применение Федеральной службы по экологическому, технологическому и атомному надзору.

Руководство по эксплуатации составлено с учетом требований пожарной безопасности, изложенных в следующих нормативных документах:

- Правила пожарной безопасности в Российской Федерации ППБ 01-03;
- СНиП 41-01-2003 «Отопление, вентиляция, кондиционирование»;
- Правила производства работ, ремонта печей и дымовых каналов, ВДПО, М 1991;
- Правила производства трубо-печных работ, ВДПО, М 2002.

3 ОСОБЕННОСТИ КОНСТРУКЦИИ

3.1 Печь-каменка

Печи изготовлены с применением современных технологий: раскроя, гибки, сварки и формообразования металла (рисунок - 1). Используемые материалы эстетичны, безопасны и долговечны.

Кожуха, окрашенные черной кремнийорганической краской, декорированы вставками и дополнены верхней рамкой из зеркальной нержавеющей стали. Сочетание черного цвета и нержавеющей стали придает изделию некую контрастность, строгость и современность.

Модельный ряд рассчитан на объемы парной 6-12, 10-20, 12-24 куб. м, как в базовом исполнении, так и с теплообменником, позволяющим подключить бак для нагрева воды (Таблица-2. Технические характеристики).

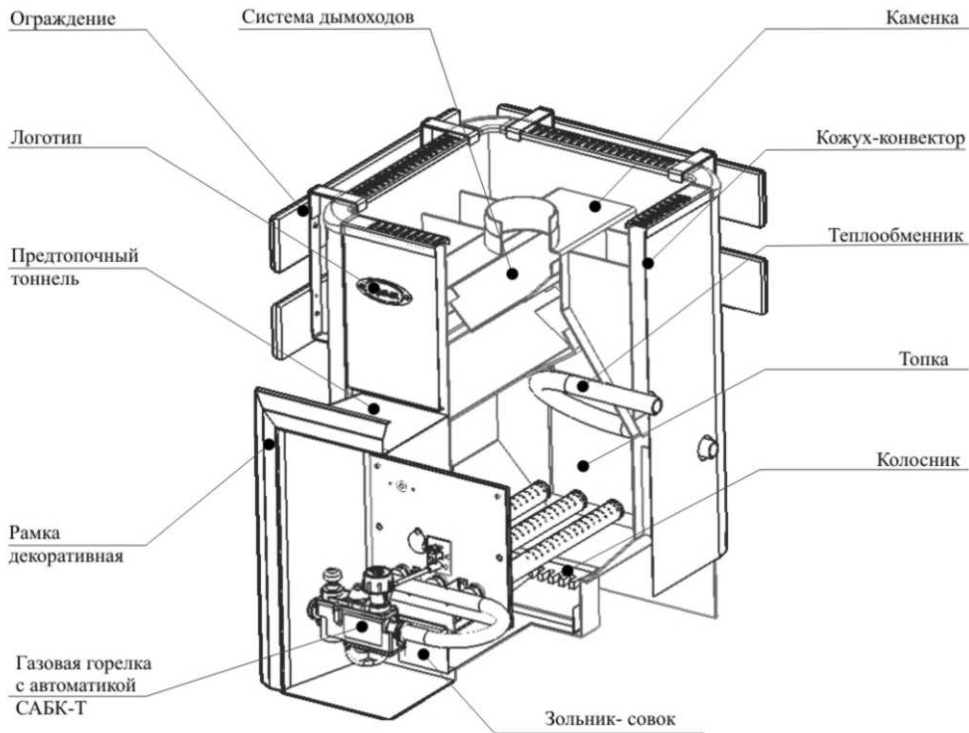
Пример условного обозначения - Уралочка 20ТН:

Уралочка - название газо-дровяной печи-каменки;

20 – максимальная тепловая мощность в базовом исполнении;

Т – исполнение с теплообменником. Позволяет подключить бак для нагрева воды;

Н – наличие элементов из жаростойкой стали. Все детали несущие наибольшие термические нагрузки изготавливаются из нержавеющей стали с содержанием хрома 17% и температурой окалинообразования 900°С.



** Некоторые модели печей могут незначительно отличаться от представленной на рисунке.*

Рисунок - 1. Конструкция печи-каменки.

ТОПКА – в конструкции которой установлена уникальная система теплообмена. С помощью встроенной ступенчатой системы дымохода реализован принцип равномерного распределения тепловых нагрузок.

СИСТЕМА ДЫМОХОДОВ - устроена таким образом, чтобы увеличить длину прохождения пламени и дымовых (уходящих) газов.

КАМЕНКА – вентилируемая, традиционно открытого типа. Прогрев большого объема камней требует значительной площади теплопередачи, для чего конструктивно увеличена площадь теплопередающих поверхностей.

ТЕПЛООБМЕННИК. В печах-каменках предусмотрена возможность установки универсального теплообменного аппарата 1л/2кВт (по тексту теплообменник). Предназначен для нагрева воды в выносном баке за счёт естественной циркуляции воды и удобен, когда бак с горячей водой необходимо разместить в смежном помещении (например, в моечном отделении бани). Встраивается в топку базовой печи на любую сторону, удобную для потребителя.

КОЖУХ-КОНВЕКТОР – обеспечивает распределение потоков нагретого воздуха и защиту от инфракрасного излучения.

ПРЕДТОПОЧНЫЙ ТОННЕЛЬ – позволяет вынести дверку топливника в смежное помещение, что достаточно удобно и современно. Тоннель представляет из себя жесткую конструкцию, обеспечивая удобство монтажа и демонтажа.

ДВЕРКА – конструктивно может перевешиваться для изменения направления ее открытия, а самоохлаждаемая ручка позволяет минимизировать вероятность получения ожогов при закладке дров. Съёмная топочная дверца, легко заменяется на газогорелочное устройство с системой автоматики и безопасности САБК-Т.

ЗОЛЬНИК-СОВОК – является регулятором горения, обеспечивает доступ воздуха в топку. Если в качестве топлива применяются дрова, то с его помощью можно аккуратно удалить всю золу, просыпавшуюся через щели колосника.

РАМКА ДЕКОРАТИВНАЯ – позволяет аккуратно прикрыть зазоры в стеновом проеме после установки печи.

3.2 Газогорелочное устройство с системой автоматики и безопасности

Основные задачи установленного на печь ГГУ (рисунок-2) сводятся к нагреву, автоматическому поддержанию заданной температуры теплоносителя (воздух в парной) и отключению подачи газа в аварийных ситуациях.

Для обеспечения безопасной периодической топки банных печей газогорелочное устройство комплектуется автоматикой регулирования и безопасности САБК-Т.

Автоматика САБК-Т (термоэлектрическая) энергонезависимое комплексное универсальное малогабаритное устройство, работающее в автоматическом режиме по заданной температуре воздуха в отапливаемом помещении.

Газовая автоматика регулирования и безопасности имеет встроенный регулятор давления газа поддерживающий постоянное давление газа в газовом коллекторе, что позволяет выполнить более точную настройку ГГУ и обеспечить оптимальный тепловой режим работы отопительной установки. При этом, создается постоянная скорость истечения газа на срезе сопла, что обеспечивает равномерное горение газозооушной смеси на основных горелках с постоянной теплопроизводительностью, независимо от повышения давления газа в сети.

В случае работы газоиспользующей установки при условиях повышенного давления в топливной магистрали, регулятор давления позволяет экономить до 30% газа.

Поддержание заданной температуры воздуха парной (в пределах +70..+120°С) осуществляется автоматикой с помощью термосильфонного преобразователя температуры (датчик температуры). Капиллярная трубка термосильфонного

преобразователя, позволяет произвести его установку в наилучшем, для контроля температуры месте.

Автоматика обеспечивает безопасную работу газоиспользующей установки и выполняет следующие функции:

Управления и регулирования:

- розжиг запальника (вручную);
- розжиг основной горелки ГГУ;
- автоматическое поддержание заданной температуры теплоносителя (воздух в парной +70...+120°C);
- поддержание заданного давления газа в коллекторе основной горелки ГГУ при повышении давления на входе от 1300 Па до 3000 Па (кратковременно до 5000 Па);
- автоматическую блокировку подачи газа на основную горелку при розжиге запальника;
- ручное отключение подачи газа на основную горелку при работающем запальнике;
- ручную регулировку мощности запальника.

Обеспечения безопасности. Автоматическое отключение подачи газа в аварийных ситуациях:

- при перегреве теплоносителя (воздух в парной);
- при погасании пламени на запальной горелке;
- при нарушении тяги.

4. ВЫБОР ПЕЧИ ДЛЯ БАНИ

Выбор печи имеет первоочередное значение при оборудовании бани и **требует предметной консультации специалиста.** Какая модель подойдет в каждом

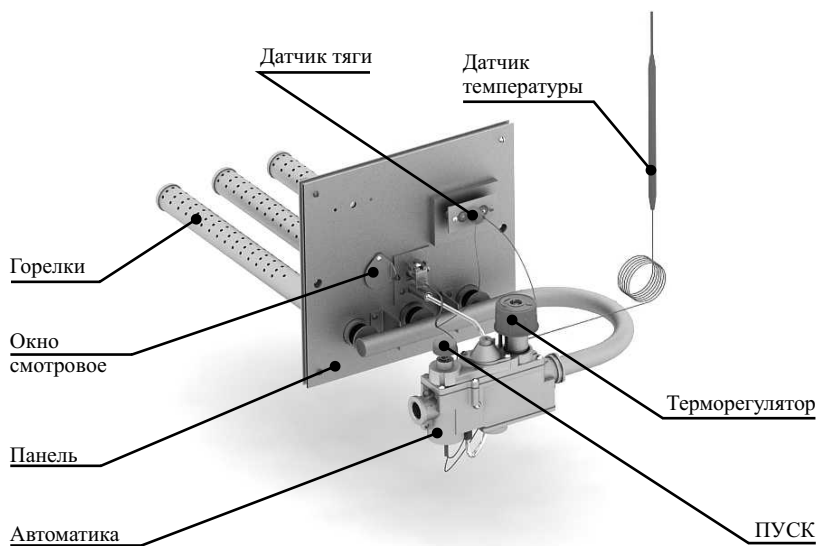


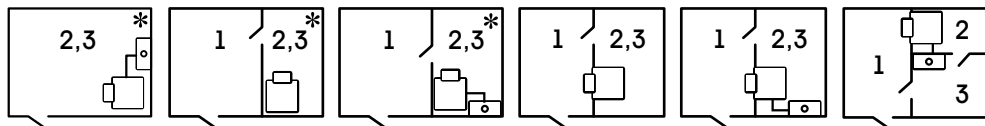
Рисунок - 2. Газогорелочное устройство с системой автоматики и безопасности.

конкретном случае зависит от климатического района и сезонности использования, вида используемого топлива, от планировки бани, от объема и качества теплоизоляции парилки, объема смежных помещений требующих отопления, необходимого температурно-влажностного режима, желаемого времени прогрева парилки и количества людей, одновременно принимающих процедуры (Таблица-1).

Таблица - 1. Вместимость бани.

<i>Объем бани, куб. м</i>	<i>Вместимость бани, чел.</i>	<i>Расход горячей воды, л/чел.</i>	<i>Общий расход горячей воды, л/процедура.</i>
5-12	1-2	15	15-30
10-20	2-3		30-45
12-24	3-4		45-60

Для начала, выберете модификацию печи исходя из вида используемого топлива (дрова или природный газ), а также планировки вашей бани - удовлетворяющую условиям установки, удобствам эксплуатации и обслуживания (некоторые планировки бань и схемы установки печей приведены на рисунке-3).



1 Предбанник; 2 Парная; 3 Моечное отделение.

*Планировка и схема установки **только для дровяной печи**

Рисунок - 3. Планировки бань и схемы установки печей.

При выборе модификации (Таблица - 1,2) следует учесть необходимость нагрева воды и схему установки бака для нагрева (на дымовой трубе – печь без теплообменника, повесить на стену в парилке или вывести в моечное отделение – печь с теплообменником). Если нагрев воды осуществлять встроенным теплообменником, то при выборе печи следует уточнять его расположение ЛЕВО или ПРАВО (определяется относительно топочной дверцы).

Далее по мощности горелки, условному объему отапливаемого помещения выбираем печь. При выборе печи не следует забывать о теплопотерях. Так, для отдельно стоящего сруба бани из массива древесины необходимо ориентироваться на среднее расчетное значение. Так же следует учитывать, что каждый кв. метр неизолированного кирпича, камня, стекла требует дополнительной мощности изделия.

5 УСТАНОВКА

5.1 Подготовка к использованию

Освободите печь от упаковки, удалите все этикетки и наклейки, поправьте колосник и зольник-совок. Выверните два болта М6х50 (для крепления автоматики) с тыльной стороны передней стенки топливника, они пригодятся только в случае установки газовой автоматики. Внимательно осмотрите изделие на целостность сварных швов.

Таблица - 2. Технические характеристики печей-каменок.

Характеристика Наименование*	Автоматика, мощность, кВт	Объем отапл. парной, м ³	Масса каменей, кг.	Масса каменей, кг.	Глубина топки, мм ±15	Диаметр дымохода, мм	Рекомен. ёмкость бака, л.	Габариты, ±15		
								Длина	Ширина	Высота
Уралочка 12	САБК-1ТБ, 12,1 кВт	6-12	70	40	300	115	40	600	400	650
Уралочка 20	САБК-3ТБ, 19,2 кВт	10-20	90	60	400	115	50	700	500	755
Уралочка 24	САБК-4ТБ, 23,8 кВт	12-24	110	80	500	120	60	800	600	800

***Индекс** - максимальная тепловая мощность в базовом исполнении (пересчитанная на куб. метры отапливаемого помещения); **Т** – исполнение с теплообменником позволяет подключить бак для нагрева воды; **Н** – наличие элементов из жаростойкой стали. Все детали несущие наибольшие термические нагрузки изготавливаются из нержавеющей стали с содержанием хрома 17% и температурой окисления 900°С.

При первом протапливании печи промышленные масла, нанесенные на металл, и легкие летучие компоненты кремнийорганической краски могут выделять дым и запах, который в дальнейшем не проявляется. Поэтому первую топку печи (без камней) рекомендуется производить в дровяном режиме на свежем воздухе (соблюдая меры пожарной безопасности, расстояния до жилых и хозяйственных построек не менее 15 м), установив временный дымоход с искроуловителем на высоту не менее 2м.

Допускается осуществлять первую топку полностью смонтированной печи в бане с дымоходом и заполненным водой баком. В данном случае необходимо полностью открыть все двери, окна притока и вытяжки, добиваясь непрерывного проветривания помещения.

Первое протапливание осуществляется продолжительностью не менее одного часа в режиме набора температуры (см. раздел Эксплуатация).

Внимание! Жаропрочная кремнийорганическая краска, которой окрашена печь, приобретает окончательную прочность и стойкость к механическим повреждениям (полимеризуется) только после первого протапливания. До первой топки с окрашенными поверхностями изделия следует обращаться с предельной осторожностью (камни в каменку укладывать только после первой топки и полного остывания печи).

Таблица – 3. Технические характеристики ГГУ с системой автоматики безопасности.

Обозначение	САБКТ-1ТБ	САБКТ-3ТБ	САБКТ-4ТБ
Объём отапливаемого помещения, м ³	6-12	10-20	12-24
Мощность (номинальная), кВт ±5%	12,1	19,2	23,8
Максимальное давление газа в сети, кПа	3,0	3,0	3,0
Номинальное давление газа в сети, кПа	1,3	1,3	1,3
Минимальное давление газа в сети, кПа	0,6	0,6	0,6
Стабилизированное давление газа на выходе из блока автоматики при давлении от 3 до 1,3 кПа, кПа ±15	0,9	0,9	0,9
Диапазон настройки регулирования температуры парной, °С ±5	+70...+120	+70...+120	+70...+120
Инерционный период прекращения подачи газа - при отсутствии тяги, сек - при погасании запальной горелки, сек	10-60 30-60	10-60 30-60	10-60 30-60
Инерционный период включения автоматики при зажигании запальной горелки, не более, сек	60	60	60
Номинальная тепловая мощность запальной горелки, кВт ±0,3	1,3	1,3	1,3
Необходимое разрежение в дымоходе, Па	5-25	5-25	5-25
Подвод газа, Ду, дюймы	G 1/2'	G 1/2'	G 1/2'
Масса комплекта в упаковке, брутто, кг	3,7	4,0	4,3

Внимание! Печь может поставяться в торговую сеть без газовой горелки с системой автоматики и безопасности. Модель и комплектность указана в свидетельстве о приемке на печь-каменку.

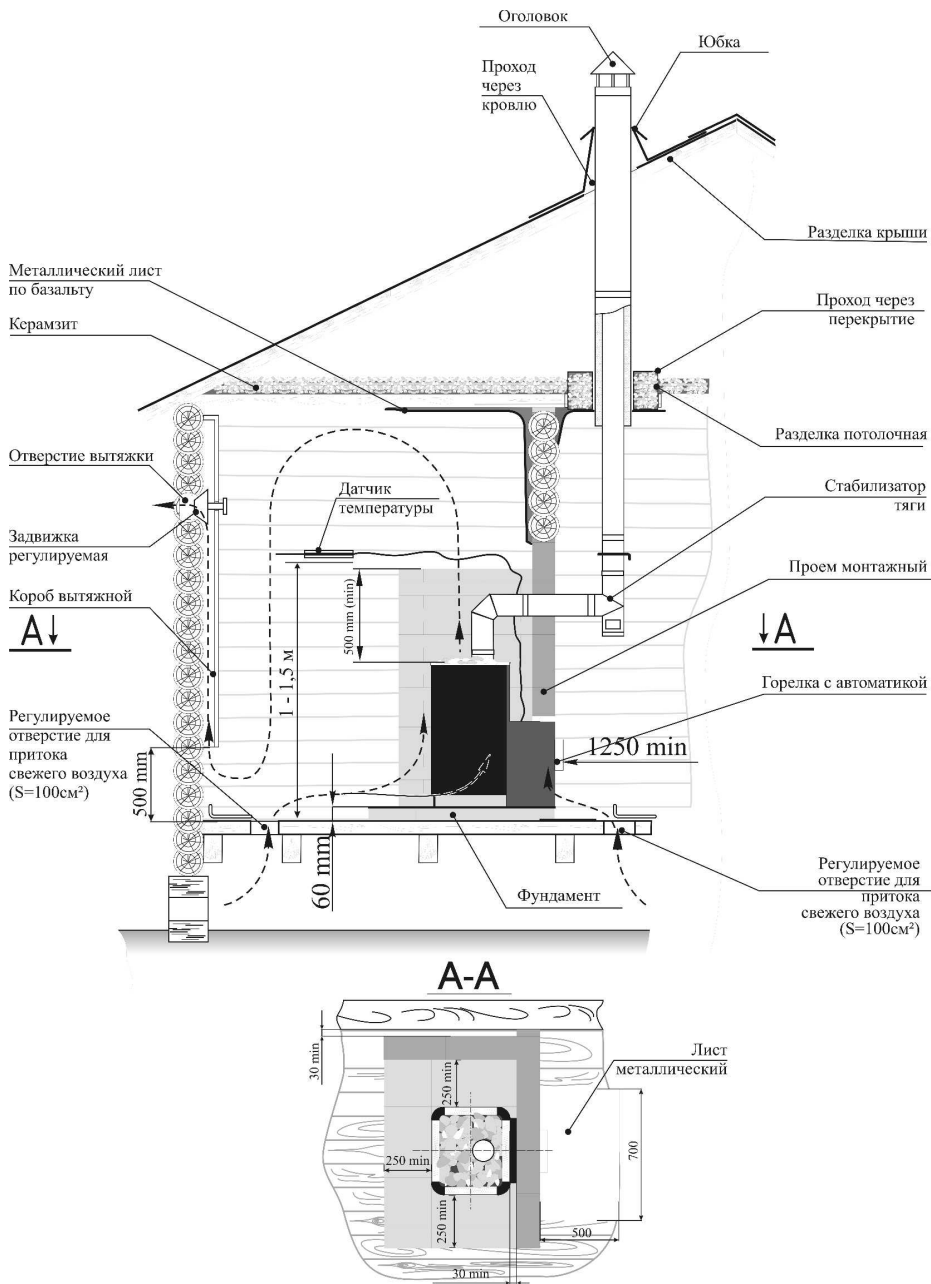
5.2 Установка печи

При установке отопительных аппаратов должны выполняться требования пожарной безопасности, изложенные в СНиП 2.04.05-91, ГОСТ 9817-95, ГОСТ Р 53321-2009, Правилам безопасности систем газораспределения и потребления, а также в альбомах типовых конструкций печей и заводских инструкциях (рисунок-4).

Внимание! Если Вы используете (или планируете использовать) печь в газовом варианте, то предтопочный тоннель необходимо **ОБЯЗАТЕЛЬНО** монтировать в стеновой проем, располагая топливник в смежном помещении с температурой окружающей среды от +5 до +35°С и относительной влажностью 30-80% (например предбанник). В данном помещении наличие приточно-вытяжной вентиляции **ОБЯЗАТЕЛЬНО**.

Выносной тоннель можно установить только в стену из огнеупорного материала (кирпич, бетон и т.п.) толщиной **не менее 120мм** (½ кирпича) выполненную на высоту выше верхней поверхности печи (каменки) на **500 мм** и шириной обеспечивающую безопасные расстояния до возгораемых материалов. Размер отверстия в стене должен обеспечивать зазор 2-5 мм с каждой стороны тоннеля печи-каменки. В данном случае необходимо обеспечить расстояние от передней стенки кожуха печи-каменки до кирпичной стены **не менее 15 мм**.

Печь-каменку устанавливают горизонтально на неподвижное и прочное огнестойкое основание (фундамент). Наиболее подходящим основанием является бетон, допускается основание выполненное кладкой кирпича на деревянный пол глинопесчаным раствором, толщиной **не менее 60мм** (½ кирпича).



Внимание! Уровень полов парилки и помещения, куда вынесен тоннель, должен быть одинаковым, а основание (фундамент) выполнено как одно целое. Установка (монтаж) ГГУ с автоматикой на печь-каменку выполнять, строго соблюдая п. 5.4

Рисунок-4. Установка печи с тоннелем, вынесенным в смежное помещение.

Размеры фундамента (основания) должны быть больше габаритов печи на **250 мм** с боковых сторон и за каменкой. Сверху кирпичная кладка закрывается металлическим листом или стяжкой из раствора.

Для кладки оснований, разделок и защитных конструкций применяется – кирпич полнотелый, керамический (красный), высшего качества, нормального обжига, без трещин и посторонних примесей марки не ниже М100. Запрещается применять кирпич пережженный или недожженный, пустотелый, облегченный, а также силикатный.

Безопасные расстояния от каменки до стен из сгораемых материалов (или других конструкций из возгораемых материалов):

- в стороны и за печью, не менее – 500 мм;
- над каменкой, не менее – 1200 мм;
- перед топочной дверцей, не менее – 1250 мм.
- в стороны от тоннеля, не менее – 500 мм;

Безопасные расстояния с боков и за печью могут быть уменьшены на 50%, используя защитные преграды. Защитная преграда может быть выполнена из стального листа по асбестовому картону толщиной **не менее 10 мм** (или другому несгораемому теплоизоляционному материалу - базальтовая вата и т.п.). Для стен защитная преграда может быть выполнена кирпичной кладкой толщиной **120 мм** (½ кирпича) с воздушным зазором **не менее 30 мм** до изолируемой сгораемой поверхности (для обеспечения вентиляции) на высоту выше верхней поверхности печи (каменки) не менее **500 мм**.

Порядок проведения работ:

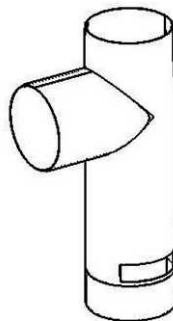
- выполните основание для установки печи-каменки в парном отделении бани;
- подготовьте в стене нишу размером, соответствующую тоннелю устанавливаемой печи. Для удобства монтажа (демонтажа) печи кладку верхней части ниши следует осуществлять на металлическую пластину или уголок;
- выньте зольник, снимите дверку топливника для удобства монтажа печи. Открытая дверка легко снимается с петель путем демонтажа оси дверки;
- снимите декоративную переднюю рамку тоннеля (выкрутив саморезы);
- установите печь на основание и задвиньте в стеновой проем, согласно требованиям безопасности и выше приведенным рекомендациям;
- уплотните пространство между тоннелем печи и отверстием стены несгораемым теплоизоляционным материалом (базальтовая вата и т.п.);
- установите декоративную рамку;
- установите зольник и дверку топливника. Если предполагается использовать печь в газовом варианте, необходимо вместо дверки топливника установить ГГУ с автоматикой.

5.3 Монтаж дымовой трубы

Необходимо обратить внимание на правильную организацию дымохода (см. рисунок- 4, 6). Рекомендуется использовать модульные тонкостенные дымовые трубы **Ø 115 мм** из нержавеющей стали толщиной **0,5 мм**. Соединение патрубка печи с основной частью дымохода осуществляется стальной трубой толщиной не менее 1 мм и длиной не менее 0,5 м (первый модуль дымовой трубы). Стыки дымовых труб уплотняются асбестовым шнуром (или другим несгораемым теплоизоляционным материалом - базальтовая вата, термостойкий герметик и т.п.) и стягиваются стальными хомутами.

Во избежание образования конденсата, участок трубы, расположенный в зоне минусовых температур (чердачное помещение и т.п.), рекомендуется изолировать. Идеальным решением теплоизоляции дымовой трубы является применение готовых модулей изолированных труб (сэндвич).

Дымовая труба должна иметь минимальное количество стыков. Дымоход необходимо устраивать вертикально без уступов и уменьшения сечения. Допускается принимать отклонение труб под углом до 90° к вертикали и с отклонением по горизонтали не более 0,5м.



Для исключения отрыва пламени от горелки (приводит к ее погасанию) в конструкции дымохода необходимо установить стабилизатор тяги. Наиболее простым решением в данном случае является установка тройника диаметром 115 мм с двумя окнами (50*10мм) площадью 500 мм^2 (см. рисунок-4, 5).

Рисунок – 5. Стабилизатор тяги.

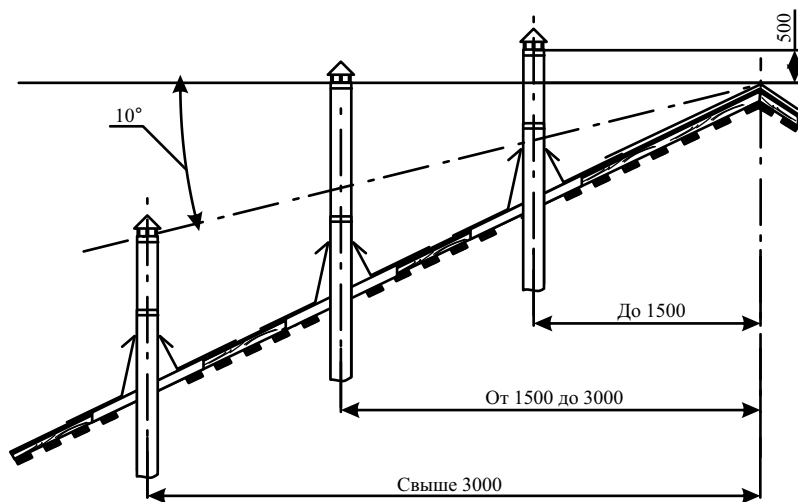


Рисунок -6. Возвышение дымовых труб.

Высоту дымовых труб, считая от колосниковой решетки до устья (место выхода продуктов горения из дымохода), следует принимать в пределах 3...5м. Возвышение дымовых труб (рисунок-6) следует принимать:

- не менее 500мм над плоской кровлей;
- не менее 500мм над коньком кровли при расположении трубы на расстоянии до 1,5м от конька;
- не ниже конька кровли при расположении дымовой трубы на расстоянии от 1,5 до 3м от конька;
- не ниже линии, проведенной от конька вниз под углом 10° к горизонту, при расположении дымовой трубы на расстоянии более 3м.

Возвышение дымовых труб на 500мм необходимо предусматривать:

- выше верхней точки здания, пристроенного к отапливаемому помещению;
- выше верхней плоскости ветровой тени более высокого рядом стоящего здания.

При монтаже дымовой трубы в зданиях с кровлями из горючих материалов необходимо устраивать искроуловитель из металлической сетки с отверстиями не более 5*5мм. На устье стальных дымоходов устанавливается зонтик, а в случае использования модулей утепленной трубы (сэндвич) - монтируется оголовок.

Конструкции здания, кровли, выполненные из горючих материалов и примыкающие к дымоходу (проход через перекрытие, через кровлю), следует защищать от возгорания. Размеры разделки с учетом толщины стенок трубы следует принимать не менее 500мм - для незащищенных конструкций и не менее 380мм - для защищенных.

Свободное пространство между дымовой трубой и конструкциями кровли следует перекрывать фартуком, проходом из кровельной стали (конус) или силикона (MASTER FLASH).

Разделка перекрытия (потолок парной) выполняется больше толщины перекрытия так, чтобы верх разделки выступал над полом или засыпкой на чердаке на 70мм. С применением специального прохода разделка перекрытия не вызывает никаких трудностей. Зазоры между потолочным перекрытием и дымоходом следует заполнить негорючими материалами (керамзит, шлак, базальтовая вата и т.п.).

***Внимание!** Опираться или жестко соединять разделки с конструкцией дымохода не следует, а уплотнение осуществлять с помощью асбестового шнура (или другим негорючим теплоизоляционным материалом - базальтовая вата и т.п.). Категорически запрещается выполнять неразборными соединения печи с дымоходом или иными конструктивными элементами бани.*

5.4 Установка (монтаж) ГГУ с автоматикой на печь-каменку

Монтаж ГГУ с автоматикой выполняется в полностью готовую баню, с установленной печью и смонтированным дымоходом. Правильно смонтированная и отрегулированная автоматика работает в автоматическом режиме и не требует каких-либо дополнительных мер по поддержанию ее работоспособности, за исключением профилактических работ (см. раздел Эксплуатация). Компонентная схема размещения и установки ГГУ с автоматикой представлена на рисунке - 4.

***Внимание!** Сборку, установку автоматики, ремонт и ввод ее в эксплуатацию у потребителя обязаны проводить только специалисты газовой службы, имеющие лицензию на проведение данных работ (п.1.2 паспорта на систему автоматики безопасности). Эксплуатацию автоматики и уход за ней производит потребитель, прошедший общий инструктаж (с заполнением под роспись Приложения А, паспорта на САБК), а техническое обслуживание, профилактические работы и ремонт соответствующие газовые службы (с отметкой в табл. Приложения Б, паспорта на САБК).*

Сборка системы автоматики безопасности и ее установка на печь-каменку осуществляется согласно указаниям по монтажу паспорта (руководства по эксплуатации) на автоматику и настоящего руководства.

Порядок сборки и установки газогорелочного устройства:

- а) Соберите систему автоматики безопасности (см. п.7 Указания по монтажу, Паспорта на систему автоматики).
- б) Установите газогорелочное устройство на печь (рисунок-7), для этого необходимо:
 - снять топочную дверку. Открытая дверка легко снимается с петель путем демонтажа оси;
 - отвернуть фиксатор дверки расположенный на верхней петле (винт-гайка);
 - вывернуть два болта М6х50 (для крепления) с тыльной стороны передней стенки топливника (если не вывернули их при подготовке к использованию печи);
 - смонтировать ГГУ в топливник печи, совмещая крепежные отверстия;
 - с помощью двух болтов М6х50 закрепить автоматику на печи;
- в) Закрепите термобаллон датчика температуры (рисунок-4). Для чего в отверстие тоннеля печи от автоматики (из предбанника в парилку) протяните датчик температуры. В парном помещении его устанавливают на высоте 1-1,5м от уровня пола в местах с отсутствием вблизи форточек, нагревательных и осветительных приборов, а также предметов (конструкций) ухудшающих циркуляцию воздуха. На месте размещения датчика двумя саморезами закрепите планку его крепления. Закрепите на планке термобаллон датчика.

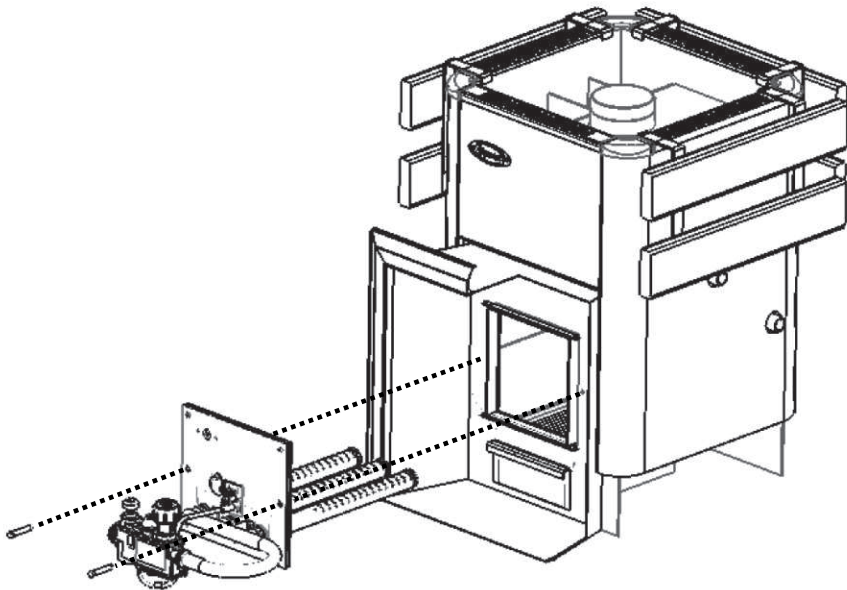


Рисунок -7. Монтаж ГГУ на печь-каменку.

5.5 Установка (монтаж) бака для нагрева воды.

Производитель выпускает ассортимент баков, предназначенных для нагрева в бане печами-каменками (в комплект печи не входят и приобретаются отдельно). Баки изготавливаются из зеркальной нержавеющей или окрашенной стали.

При выборе модели и объема бака следует учесть рекомендации производителя (см. таблица-3). Для нагрева воды в баке с помощью печи-каменки необходимо смонтировать систему нагрева.

Чтобы изделие служило долго, при его использовании следует учесть:

- не заливайте воду в разогретую печь с пустым баком. Не следует топить печь с менее чем наполовину заполненным баком, т.к. это небезопасно и может привести к поломке.;
- при подключении выносного бака к печи с теплообменником необходимо использовать только металлические трубы;
- после использования изделия в холодное время года необходимо слить воду из системы теплообмена, для предотвращения повреждения элементов печи вследствие замерзания воды.

Внимание! Вода в баке может нагреваться до кипения, примите меры предосторожности.

5.5.1 Монтаж системы нагрева воды

Бак подключается к встроенному теплообменнику печи и предназначен для нагрева воды за счёт естественной циркуляции.

Внимание! Допускается подключать к печи с теплообменником выносной бак ёмкости больше рекомендованной (в данном случае производитель снимает с себя обязательства по качеству и скорости нагрева воды).

Установка теплообменника (рисунок-8). Теплообменник устанавливается в топке печи-каменки на любую сторону в следующей последовательности:

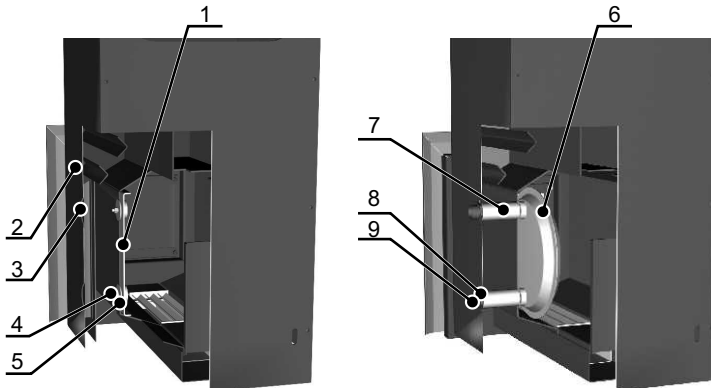
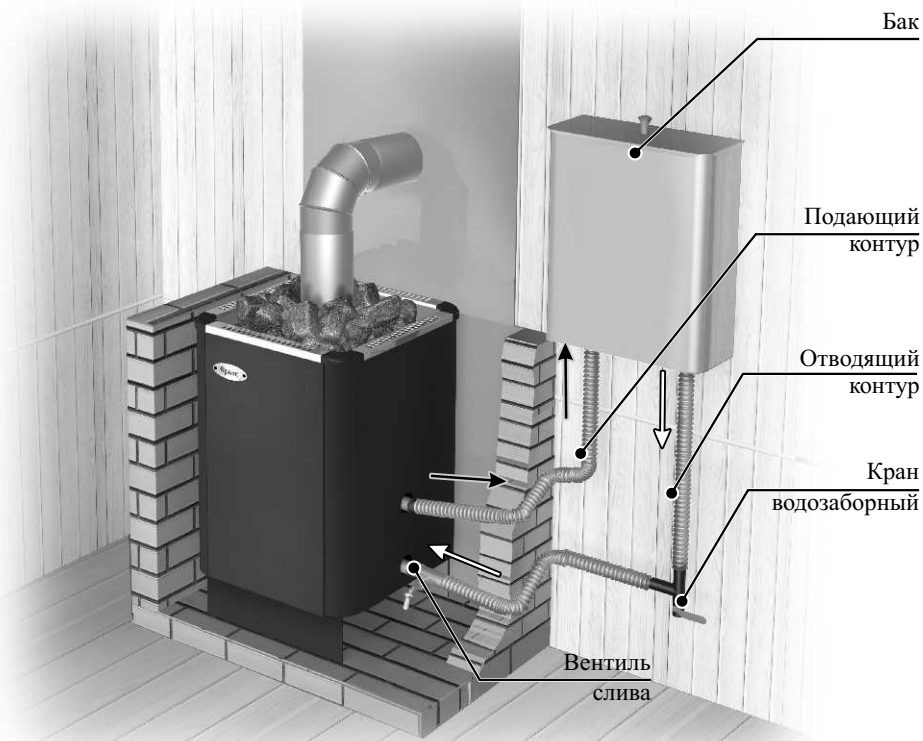


Рисунок-8. Установка теплообменника.

- удалите со стороны установки теплообменника две заглушки 3 из кожуха печи 2 (заглушки подштампованы и подрезаны в кожухе). Расшатывая заглушку с подрезанных сторон, обломите усики соединяющие ее с кожухом;
- демонтируйте планку 1 из топки. Для этого, через отверстия в кожухе, торцевым ключом отверните две гайки 4 и снимите шайбы 5;
- подготовьте для установки теплообменник. В корпус теплообменника 6 закрутите коротким резьбовым концом два стона 9 уплотнив резьбовое соединение. Усилие затяжки не более 30Нм, для исключения возможного отрыва муфты от корпуса теплообменника;
- проверьте герметичность сборки теплообменника со стонами;
- с целью уплотнения отверстия выхода стонов из топки нанесите термостойкий

- герметик (в комплект не входит) на торцевые части муфт по контуру сгонов;
- вставив в отверстия топки (изнутри) теплообменник, закрепите его (снаружи) гайкой 8, через проставочную трубку 7;
- после установки печи подключите бак к теплообменнику согласно схемы приведенной на рисунках -9,10.

Подключение и монтаж выносного бака (рисунок-9,10). Бак необходимо размещать выше верхнего края печи на 0,1-0,3м, обеспечивая длину трубопроводов подающего контура до 2,5м, что позволяет вынести бак в моечное отделение бани. При монтаже системы теплообмена необходимо соблюдать условие – длина отводящего контура должна быть не более двух длин подающего.



Подъем подающего контура не менее 20°, уклон отводящего контура не менее 2°, в направлении от печи к баку.

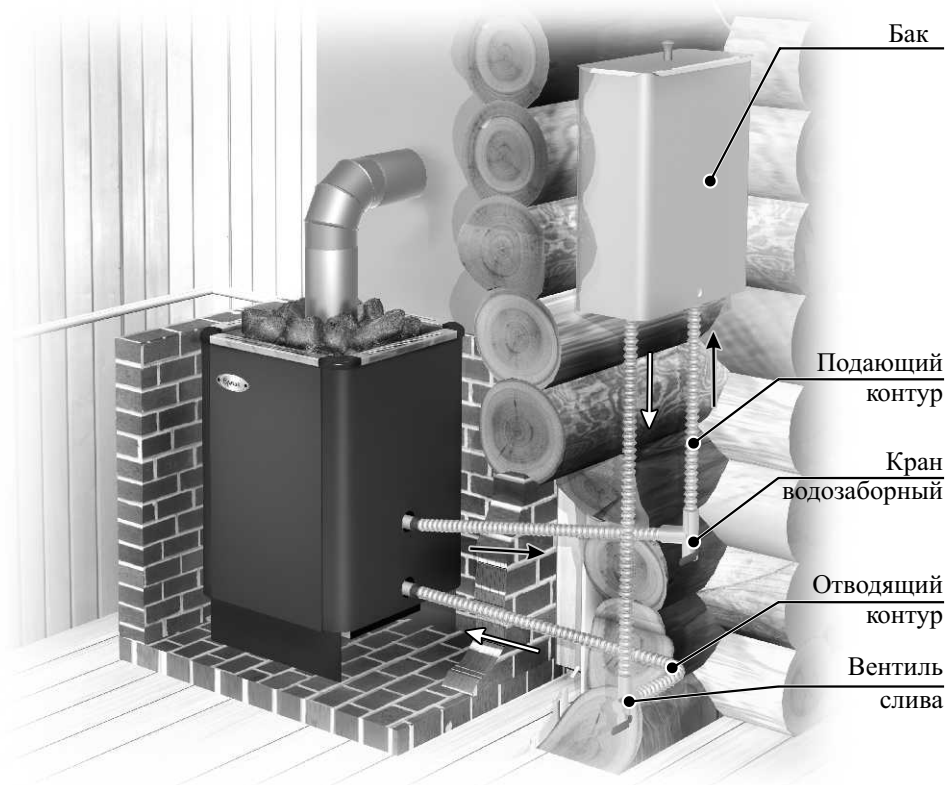
Рисунок - 9. Схема установки выносного бака в парилке.

Внимание! Если вы приобрели печь-каменку с теплообменником, обязательно ознакомьтесь со схемами подключения выносного бака. Категорически запрещено создавать давление в системе:

- система должна быть открытой, т.е. связанной с атмосферой - не используйте герметичные баки (или с герметичной крышкой);
- не подключайте систему к водопроводной сети. Заполнение системы осуществлять путём

налива воды в бак;

- не устанавливайте краны и вентили в систему не предусмотренные рисунком — 10,11. Запирание системы приводит к нарушению циркуляции и созданию избыточного давления;
- не допускайте провисания трубопроводной системы теплообменника с целью исключения возникновения воздушной пробки;
- не размещайте бак в помещении с температурой ниже $+20^{\circ}\text{C}$ или стене, выполненной кирпичной кладкой. В данном случае бак будет работать как радиатор отопления, а скорость нагрева воды резко сократится.



Подъем подающего контура не менее 20° , уклон отводящего контура не менее 2° , в направлении от печи к баку.

Рисунок - 10. Схема установки выносного бака в смежном помещении.

Порядок установки:

- удалите защитную плёнку с бака (для баков из нержавеющей стали);
- саморезом закрепите деревянную ручку на крышке бака;
- бак может иметь приварные или съемные штуцера для подключения бака к подающему (отводящему) контуру и установки водозаборного крана. Съемные штуцера устанавливаются в отверстия с наружной стороны и закрепляются изнутри гайками, через прокладку. Штуцера с резьбой $G\ 1/2''$ монтируются в доннышке, а $G\ 1/2''$ - водозаборного крана с передней стороны;

- навесьте бак на стену парного или моечного отделения в удобном месте (придерживаясь рекомендованных расстояний до печи) при помощи крепёжных винтов (саморезов) с небольшим зазором от стены используя, например деревянную планку;
 - подготовьте два технологических отверстия в стене, необходимых для вывода системы теплообмена (если выносной бак монтируется в соседнем помещении). После монтажа системы, оставшиеся в стене зазоры необходимо уплотнить с помощью негорючих теплоизоляционных материалов;
 - подключите теплообменник к баку (резьба G 1/2") с помощью трубопроводов (в комплект не входят), обеспечивая минимальное количество изгибов и стыков, не допуская уменьшения сечений. При монтаже трубопроводов не допускается их провисание на горизонтальных участках. Уплотнение резьбовых соединений осуществляется паклей или лентой ФУМ. В нижней точке трубопровода необходимо предусматривать вентиль для слива воды из системы;
 - наверните водозаборный кран (в комплект не входит) для горячей воды на штуцер бака (резьба G 1/2"). Уплотнение резьбового соединения осуществляется паклей или лентой ФУМ;
 - заполните систему теплообмена водой через бак;
 - закройте бак крышкой.
- Система нагрева воды готова к эксплуатации.

5.5.2 Альтернативные методы подключения (установки) бака для нагрева воды

В случае если по каким либо причинам невозможно организовать рекомендуемую схему нагрева воды (см. п. 5.5.1) применимы методы организации нагрева воды на дымоходе:

- установив на патрубок дымохода печи бак на трубе, нагревая воду за счет передачи тепла дымовых газов (рисунок-11а);
- подключив бак к теплообменнику на трубе (рисунок-11б). Бак, подключенный к теплообменнику, нагревает воду за счет естественной циркуляции.

Внимание! В случае организации альтернативных схем нагрева воды необходимо разгрузить печь от излишнего веса (> 30 кг).

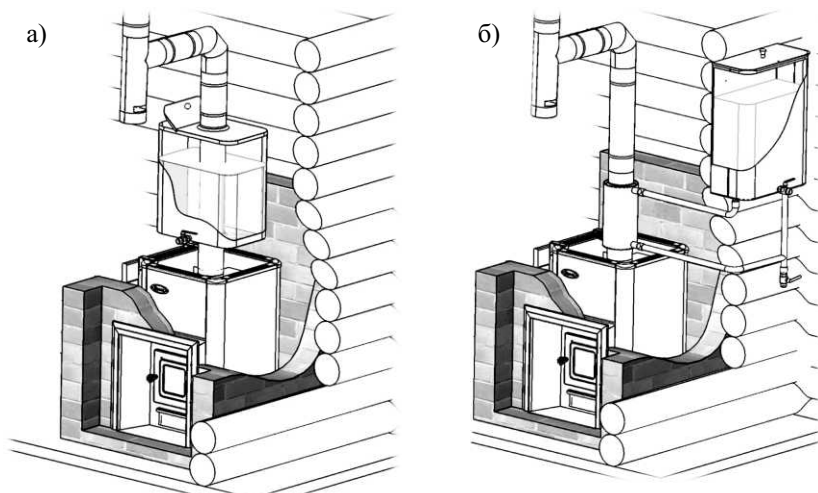


Рисунок-11. Схемы организации альтернативных систем нагрева воды.

5.6 Воздухообмен бани и микроклимат в парилке

Для обеспечения хорошего воздухообмена в бане необходима организация приточно-вытяжной вентиляции (рисунок - 4). В полу каждого из помещений бани прорубается отверстие для притока свежего воздуха сечением 100 кв. см. Одновременно с притоком воздуха осуществляется просушка подпольного пространства и половых досок с нижней стороны. Место расположения приточного отверстия необходимо выбирать в зависимости от типа помещения бани (предбанник, парная, моечное отделение) и способа установки печки-каменки (вынесен тоннель в смежное помещение или нет).

Приточное отверстие следует располагать:

- в предбаннике (или помещении, куда вынесен тоннель), рядом с топливным каналом;
- в парной, рядом с печью;
- в моечном отделении, в любом удобном месте (на максимальном удалении от вытяжки).

Отверстие для вытяжки воздуха разделяется в стене чуть ниже уровня потолка как можно дальше от печи (от приточного отверстия). Для вытяжки наиболее влажного и холодного воздуха к вытяжному отверстию присоединяется вертикальный короб с входным отверстием не выше 50 см от пола.

Приточное(ые) и вытяжное(ые) отверстие(я) рекомендуется оснастить регулируемыми задвижками, что позволяет управлять воздухообменом в помещениях бани.

Конструкция и высокая тепловая мощность изделий в сочетании с большой массой камней позволяет получить широкий диапазон комфортных микроклиматических условий для русской бани (влажность 40-60%, температура +60..+80°С) и финской сауны (влажность 5-15%, температура +100..+140°С).

5.7 Камни для каменки

Следует использовать камни, специально предназначенные для печей-каменок (габбро-диабаз, талькохлорит, жадеит), размер большей стороны которых равен 5-10 см. Камни вулканических пород имеют красивую фактуру, состоят из стойких минералов, не содержат вредных примесей, обладают большой теплоемкостью, выдерживают большие перепады температур, не разрушаются и не трескаются.

***Внимание!** Не следует использовать камни неизвестного происхождения. Камни, подобранные с земли, могут содержать в большом количестве сернистые соединения, радионуклиды и т.п., поэтому являются непригодными и даже опасными для использования в бане.*

Перед закладкой камни следует промыть проточной водой для удаления пыли, образовавшейся при транспортировке. Большие камни необходимо укладывать на дно каменки наиболее плоской поверхностью к ее металлическим поверхностям, а меньшего размера положить на большие. Камни необходимо укладывать небрежно до верхнего уровня каменки, чтобы между ними оставались каналы для движения воздуха.

***Внимание!** Обязательно заполняйте каменку. Используйте камни рекомендованной фракции. Не заполняйте каменку песком, не используйте тяжелые металлические (чугунные) предметы и т.п. - это резко увеличивает нагрузку на печь и нарушает теплообмен.*

6 ЭКСПЛУАТАЦИЯ

6.1 Эксплуатация дровяной печи-каменки

Перед растопкой печи необходимо убедиться в герметичности соединений дымохода и наличие тяги. Для проверки тяги необходимо к открытой дверце топки поднести зажженную свечу (задвижка дымового канала открыта). Отклонение пламени свечи в сторону топки свидетельствует о наличии тяги. Заложите в топку дрова на $\frac{1}{2}$ объема. Размеры дров должны обеспечивать их продольную и поперечную укладку.

В печах в качестве топлива используются крупно наколотые, сухие **дрова различных сортов древесины**. Мокрые и подгнившие дрова плохо горят и не позволяют добиться желаемого микроклимата в парилке. В топке каменки **нельзя жечь уголь, торфобрикеты, пропитанные дрова, пластик, покрытый пластиком картон и т.п.** - в связи с очень высокой температурой горения и значительным содержанием вредных веществ в дымовых газах.

Разожгите огонь в топке. При разжигании огня дверка, дымовая заслонка должны быть открыты, а зольник-совок выдвинут. Дымовую заслонку во время процесса горения закрывать нельзя – **опасность отравления угарным газом!**

***Внимание!** Для розжига и поддержания процесса горения категорически запрещается использовать легковоспламеняющиеся жидкости.*

Для обеспечения режима набора температуры закройте дверку топки, а зольник-совок оставьте открытым. В данном режиме возможен кратковременный перегрев топки, каменки и системы дымоходов. Для появления устойчивой тяги после растапливания требуется некоторое время. Поэтому при открытии дверцы недавно растопленной печи, работающей в режиме набора температуры, возможен незначительный выход дыма в помещение.

***Внимание!** Ни в коем случае не растапливайте холодную каменку сразу до высоких температур (покраснения металла). Рекомендуется осуществлять плавный набор температуры печи, что достигается регулированием процесса горения. Не заливайте горящие дрова (угли) в топку водой. Резкий перепад температур может привести к образованию деформации металла топки и ее разрушению.*

Регулирование процесса горения осуществляется выдвиганием – задвижением зольника. По достижении требуемого микроклимата бани необходимо обеспечить горение дров в режиме поддержания температуры камней и воздуха в парилке. Режим поддержания комфортных условий достигается путем прикрытия зольника и закладки крупно наколотых дров.

***Внимание!** На основе проведенных испытаний производитель утверждает, что быстрое разрушение каменки в процессе эксплуатации (в стенках каменки образуются трещины, прогары и т.д.) вызвано только нарушением инструкции по эксплуатации. Следует помнить, что если постоянно нагревать каменку докрасна, топить углем или торфом, вносить изменения в конструкцию, ее срок службы сокращается. За подобные повреждения завод изготовитель снимает с себя гарантийные обязательства.*

В зависимости от времени, проведенного в бане, температурных условий и прочее, может оказаться необходимым добавить дрова в очаг второй раз. Когда первая закладка дров уже обуглилась, в топку можно заложить крупно наколотые поленья на $\frac{1}{2}$ объема, предварительно задвинув зольник и медленно открыв дверцу топки.

Обслуживание печки-каменки в период эксплуатации сводится к чистке поверхности каменки, удалению золы просыпавшейся через щели колосника, профилактическим протапливанием, периодической промывке и замене камней, а также прочистке системы дымоходов.

Поверхность каменки и стекло дверки можно чистить слабым раствором моющего средства, вытирая влажной, мягкой тряпкой.

Слишком большое количество золы сокращает срок службы колосниковой решетки и ухудшает течение процесса горения. Удаляйте остывшую золу всегда перед началом **растопки каменки и по мере наполнения**, используя зольник-совок печи и металлическое ведро.

В качестве профилактической меры, препятствующей образованию сажевого налета на стенках системы отвода дымовых газов печи и дымохода, рекомендуется периодическое (**через 3-4 топки**), интенсивное протапливание сухими дровами лиственных пород (наиболее эффективна осина).

Не реже чем **два раза в год** необходимо проводить периодический осмотр камней уложенных в каменку. При проведении профилактики требуется достать все камни из печи и влажной, мягкой тряпкой с моющим раствором очистить внутреннюю поверхность каменки от пыли и остатков продуктов парообразования. Промытые проточной водой камни вновь уложить в каменку печи, заменяя мелкие и треснувшие камни новыми.

Все печи торговой марки Ермак имеют сложную, аэродинамическую конструкцию дымовых каналов и не требуют механической чистки от сажевого налета, если проводятся необходимые профилактические меры. Если в процессе эксплуатации печи тяга ухудшилась, а профилактические меры не дали желаемого результата, необходимо провести механическую чистку системы отвода дымовых газов печи и дымовых труб. Чистка осуществляется металлическим ершом, закрепленным на гибком стальном тросе. Для этого необходимо демонтировать первое колено дымовой трубы, соединяющее печь, с основным дымоходом открывая доступ к присоединительному патрубку печи. Через отверстие патрубка осуществляется механическая чистка системы отвода дымовых газов. С внутренних поверхностей труб основного дымохода, отложения сажи, можно удалить без его полной разборки металлическим ершом от устья (обязательно отсоедините печь).

6.2 Эксплуатация с ГГУ и автоматикой

Порядок работы, обслуживание, требования безопасности, возможные неисправности и способы их устранения приведены в руководстве по эксплуатации на систему автоматики безопасности для газоиспользующих установок. Паспорт (руководство по эксплуатации) прилагается к газогорелочному устройству.

Перед растопкой (розжигом) газо-дровяной печи необходимо:

- проветрить помещение и провентилировать топку печи полностью выдвинув зольник, в течение 10 минут. При этом газовый вентиль от подающей магистрали перед автоматикой должен быть закрыт, а ручка терморегулятора должна находиться в положении ВЫКЛ;
- убедитесь в герметичности дымохода и наличии тяги. Для этого необходимо поднести зажжённую лучину к смотровому окну. Отклонение пламени в сторону топки свидетельствует о наличии тяги;
- задвинув зольник, оставив зазор 5-6мм, разожгите горелку (см. п. 9 инструкции по эксплуатации на автоматику).

При завершении работы газо-дровяной печи необходимо:

– для выключения основной горелки поверните ручку терморегулятора в положение **ВЫКЛ**;

– для выключения основной и запальной горелок перекройте вентиль от подающей магистрали перед автоматикой.

***Внимание!** В случае автоматического отключения горелок (подачи газа), в следствии срабатывания автоматики безопасности, повторный розжиг печи производить не ранее чем через 3 минуты.*

***Внимание!** В процессе эксплуатации печи с ГГУ и автоматикой образуется окалина, которая осыпается и может попадать в щелевые отверстия горелки тем самым затрудняя процесс горения. Удаляйте образовавшуюся окалину из топки печи при профилактических осмотрах.*

6.3 Обслуживание печки-каменки в период эксплуатации сводится к чистке поверхности каменки, удалению золы, просыпавшейся через щели колосника, профилактическим протапливанием, периодической промывке и замене камней, а также прочистке системы дымоходов.

Поверхность каменки и стекло дверки можно чистить слабым раствором моющего средства, вытирая влажной, мягкой тряпкой.

Слишком большое количество золы ухудшает течение процесса горения. Удаляйте остывшую золу всегда **перед началом растопки каменки и по мере наполнения**, используя зольник-совок печи и металлическое ведро.

В качестве профилактической меры, препятствующей образованию сажевого налета на стенках системы отвода дымовых газов печи и дымохода, рекомендуется периодическое (**через 3-4 топки**) интенсивное протапливание сухими дровами лиственных пород (наиболее эффективна осина).

Не реже чем **два раза в год** необходимо проводить периодический осмотр камней, уложенных в каменку. При проведении профилактики требуется достать все камни из печи и влажной мягкой тряпкой с моющим раствором очистить внутреннюю поверхность каменки от пыли и остатков продуктов парообразования. Промытые проточной водой камни вновь уложить в каменку печи, заменяя мелкие и треснувшие камни новыми.

Все печи торговой марки Ермак имеют сложную, аэродинамическую конструкцию дымовых каналов и не требуют механической чистки от сажевого налета, если проводятся необходимые профилактические меры. Если в процессе эксплуатации печи тяга ухудшилась, а профилактические меры не дали желаемого результата, **необходимо провести** механическую чистку системы отвода дымовых газов печи и дымовых труб. Чистка осуществляется металлическим ершом, закрепленным на гибком стальном тросе. Для этого необходимо демонтировать первое колено дымовой трубы, соединяющее печь с основным дымоходом открывая доступ, к присоединительному патрубку печи. Через отверстие патрубка осуществляется механическая чистка системы отвода дымовых газов. С внутренних поверхностей труб основного дымохода, отложения сажи, можно удалить без его полной разборки металлическим ершом от устья (**обязательно отсоедините печь**).

7. ТРАНСПОРТИРОВКА, ХРАНЕНИЕ И УТИЛИЗАЦИЯ

Транспортировка изделия может осуществляться всеми видами транспорта (наземный, воздушный, морской) обеспечивая надежную фиксацию груза и защиту от атмосферных осадков. Во избежание механических повреждений, перевозку изделия

необходимо производить только в фирменной упаковке. Жаростойкая эмаль, которой окрашено изделие, приобретает прочность только после первого протапливания печи. До этого с окрашенными поверхностями следует обращаться осторожно.

Внимание! *Транспортировка и хранение системы автоматики безопасности осуществлять в соответствии с паспортом (руководством по эксплуатации) завода изготовителя данного устройства.*

Хранение печи производится в сухом помещении, обеспечивающем защиту от атмосферных осадков и попадания прямых солнечных лучей, в заводской упаковке, в вертикальном положении, в один ярус. Ярусность складирования может быть увеличена до двух, путем установки деревянной обрешетки, защищающей изделие от механических повреждений.

Утилизация отработавшего изделия происходит путем сдачи в металлолом.

8. КОМПЛЕКТ ПОСТАВКИ

В розничную сеть изделие поставляется в комплектности согласно таблице-4.

Таблица - 4. Комплектация

Печь	1 шт.
Топочная дверца	1 шт.
Колосниковая решетка	1 шт.
Зольник совок	1 шт.
Руководство по эксплуатации. Паспорт	1 шт.
Упаковка	1 шт.
Газогорелочное устройство с системой автоматики и безопасности (Паспорт САБК-Т)	1 шт.*

**Печь может поставаться в торговую сеть без газовой горелки с системой автоматики и безопасности. Модель и комплектность указана в свидетельстве о приемке на печь-каменку.*

9. ВОЗМОЖНЫЕ НЕИСПРАВНОСТИ И МЕТОДЫ ИХ УСТРАНЕНИЯ

Возможные неисправности и методы их устранения приведены в таблице - 5.

Таблица - 5. Возможные неисправности и методы их устранения.

Неисправность	Причина	Метод устранения
Печь не растапливается или плохо топится, дымит	<ul style="list-style-type: none"> – закрыт шибер; – задвинут зольник; – недостаточно воздуха для горения; – зольная камера переполнена; – дымоход забит сажей. 	<ul style="list-style-type: none"> – открыть шибер; – выдвинуть зольник; – обеспечить приток воздуха; – очистить зольную камеру; – прочистить дымоход.
Дымление в местах соединения дымовых труб	Отсутствие герметичного соединения стыков дымовых труб	Места соединений уплотнить жаростойким герметиком

Возможны неисправности и способы их устранения ГГУ приведены в паспорте (руководстве по эксплуатации) на систему автоматики безопасности для газоиспользующих установок. Паспорт (руководство по эксплуатации) прилагается к газогорелочному устройству.

10. ТРЕБОВАНИЯ БЕЗОПАСНОСТИ

При появлении запаха газа необходимо:

- немедленно выключить печь;
- перекрыть краны к ГГУ;
- открыть окна, форточки и двери для проветривания помещения;
- не разжигать огня, не курить, не включать и не выключать электроосвещение и электроприборы.

В случае возникновения пожара следует:

- Вызвать пожарное подразделение по телефону 01;
- Приступить к ликвидации пожара первичными средствами пожаротушения;
- Эвакуировать людей, домашних животных, имущество.

11. ГАРАНТИЙНЫЕ ОБЯЗАТЕЛЬСТВА

Завод-изготовитель гарантирует исправную работу изделия в течении гарантийного срока при условии соблюдения потребителем правил, установленных настоящим «Руководством по эксплуатации». При эксплуатации изделия с нарушениями правил, изложенных в настоящем «Руководстве по эксплуатации», завод-изготовитель снимает с себя все обязательства по гарантийному и послегарантийному обслуживанию.

Гарантийный срок эксплуатации изделия – 12 месяцев со дня продажи через розничную торговую сеть. Продажа розничным магазином подтверждается отметкой в «Паспорте» о дате продажи (в графе – свидетельство о продаже) и заверена штампом торгующей организации. При отсутствии отметок о продаже гарантийный срок исчисляется с даты выпуска изделия заводом-изготовителем. В течении гарантийного срока все обнаруженные потребителем неисправности устраняются бесплатно. Расходы, связанные с доставкой, монтажом и демонтажом изделия, на производителя не возлагаются.

При утере данного «Руководства по эксплуатации. Паспорта» потребитель лишается права на бесплатный ремонт изделия.

***Внимание!** Гарантийные обязательства изготовителя печей-каменок на систему автоматики безопасности не распространяются. Все рекламации необходимо направлять на завод изготовитель в соответствии с паспортом (руководством по эксплуатации) производителя данного устройства.*

Порядок предъявления и рассмотрения рекламаций

При отказе изделия в течении гарантийного срока потребитель должен обратиться в торгующую организацию или на завод-изготовитель с письменным заявлением, в котором необходимо кратко изложить характер неисправности (приложение паспорта на изделие с отметками о приемке и дате продажи обязательно). Торгующая организация в свою очередь направляет акт (рекламацию) о некачественном товаре с приложением заявления потребителя и копии последней страницы паспорта изделия с отметками о приемке и продаже.

СОДЕРЖАНИЕ

1. НАЗНАЧЕНИЕ.....	3
2. ОБЩИЕ СВЕДЕНИЯ.....	3
3. ОСОБЕННОСТИ КОНСТРУКЦИИ.....	3
4. ВЫБОР ПЕЧИ.....	6
5. УСТАНОВКА	
5.1 Подготовка к использованию.....	8
5.2 Установка печи.....	9
5.3 Монтаж дымовой трубы.....	11
5.4 Установка (монтаж) ГГУ с автоматикой на печь-каменку.....	13
5.5 Установка (монтаж) бака для нагрева воды.....	14
5.5.1 Монтаж системы нагрева воды.....	15
5.5.2 Альтернативные методы подключения (установки) бака для нагрева воды..	18
5.6 Воздухообмен бани и микроклимат в парилке.....	19
5.7 Камни для каменки.....	19
6. ЭКСПЛУАТАЦИЯ	
6.1 Эксплуатация дровяной печи-каменки.....	20
6.2 Эксплуатация с ГГУ и автоматикой.....	21
6.3 Обслуживание печи-каменки.....	21
7. ТРАНСПОРТИРОВКА, ХРАНЕНИЕ, УТИЛИЗАЦИЯ.....	22
8. КОМПЛЕКТ ПОСТАВКИ.....	23
9. ВОЗМОЖНЫЕ НЕИСПРАВНОСТИ И МЕТОДЫ ИХ УСТРАНЕНИЯ.....	23
10. ТРЕБОВАНИЯ БЕЗОПАСНОСТИ.....	24
11. ГАРАНТИЙНЫЕ ОБЯЗАТЕЛЬСТВА.....	24
СВИДЕТЕЛЬСТВО О ПРИЁМКЕ.....	27
СВИДЕТЕЛЬСТВО О ПРОДАЖЕ.....	27