

КЛАССИЧЕСКИЕ БАННЫЕ ПЕЧИ

РУКОВОДСТВО ПО ЭКСПЛУАТАЦИИ. ПАСПОРТ

Изготовитель оставляет за собой право вносить незначительные изменения в конструкцию изделия, не изменяя функционального назначения, не ухудшая его качество и надёжность - без обновления руководства по эксплуатации.



Объединяя огромный опыт инженеров и дизайнеров, пожелания ценителей и профессионалов, тенденции развития в области экологии и безопасности мы создаем современные печи-каменки для бани и сауны.

- Банная печь-каменка это:
- современные материалы;
 - строгий дизайн;
 - экологичность и безопасность.

Благодарим Вас за доверие к изделию торговой марки Ермак.

ВНИМАТЕЛЬНО ознакомьтесь с руководством по эксплуатации для изучения принципа работы изделия, требований к его монтажу, правильной эксплуатации и техническому обслуживанию. Без изучения данного руководства монтаж и эксплуатация **ЗАПРЕЩЕНЫ!**



ВНИМАНИЕ

- *Запрещается использовать печь не по назначению, вносить какие-либо изменения в конструкцию изделия – это небезопасно и, в лучшем случае, печь преждевременно выйдет из строя.*
- *Жаропрочная кремнийорганическая краска, которой окрашена печь, приобретает окончательную прочность и стойкость к механическим повреждениям (полимеризуется) только после первого протапливания. До первой топки с окрашенными поверхностями изделия следует обращаться с предельной осторожностью.*
- *Запрещается поручать надзор за работающей печью лицам, не изучившим данное руководство, и малолетним детям, а также оставлять без присмотра топящуюся печь.*
- *Запрещается располагать топливо и горючие материалы ближе 0,5 м от поверхностей печи.*
- *Для розжига и поддержания процесса горения категорически запрещается использовать легковоспламеняющиеся жидкости.*
- *Ни в коем случае не растапливайте холодную печь сразу до высоких температур (покраснения металла). Рекомендуется осуществлять плавный набор температуры печи, что достигается регулированием процесса горения. Не заливайте горячие дрова (угли) в топку водой. Резкий перепад температур может привести к образованию деформации металла топки и её разрушению.*
- *При выборе подключаемого бака необходимо придерживаться рекомендованных моделей и объёмов. Допускается подключать к печи с теплообменником выносной бак ёмкостью больше рекомендованной (в данном случае производитель снимает с себя обязательства по качеству и скорости нагрева воды).*
- *Перед растопкой печи залейте воду в бак и заполните систему теплообмена. Не следует заливать воду в растопленную печь – это может привести к повреждению теплообменника или бака.*
- *Обязательно закладывайте каменку, используя камни рекомендованной фракции. Не заполняйте каменку песком, не используйте тяжёлые металлические (чугунные) предметы и т.п. – это резко увеличивает нагрузку на печь и нарушает теплообмен.*
- *Обратите внимание на правильную организацию дымохода. Рекомендации приведены п.5.3 настоящего руководства.*
- *Использование шибера с перекрытием дымового канала более 75% не допускается.*
- *Диаметр дымового канала должен быть равен диаметру дымоотводящего патрубка или превышать его.*
- *Запрещается чистка дымовой трубы и печи во время топки (при признаках тления) или горения сажи в дымоходе.*
- *Владелец несёт персональную ответственность за правильную и безопасную эксплуатацию печи.*

1. НАЗНАЧЕНИЕ

Печи-каменки предназначены для обогрева парильного отделения и смежных помещений бани, получения пара и нагрева воды. Одинаково адаптированы для использования в финской сауне и русской бане.

НЕ ПРЕДНАЗНАЧЕНА для коммерческого использования в связи с увеличением рабочей нагрузки до 10 раз. В данном случае изготовитель снимает с себя гарантийные обязательства. Не допускается установка в помещениях категорий А, Б, В по взрывопожарной безопасности в соответствии с НПБ 105-03. Не предназначена для установки в детских дошкольных, амбулаторно-поликлинических учреждениях и приравненных к ним помещениях.

***Внимание!** Запрещается использовать печь не по назначению, вносить какие-либо изменения в конструкцию изделия – это небезопасно и, в лучшем случае, печь преждевременно выйдет из строя.*

2. ОБЩИЕ СВЕДЕНИЯ

Изделия сертифицированы и отвечают всем требованиям безопасности. Имеют СЕРТИФИКАТ СООТВЕТСТВИЯ системы сертификации ГОСТ Р, СЕРТИФИКАТ СООТВЕТСТВИЯ системы добровольной сертификации противопожарной защиты в строительстве «FIRE-CONTROL» (ГОСТ Р 53321-2009). Руководство по эксплуатации составлено с учётом требований пожарной безопасности, изложенных в следующих нормативных документах:

- Правила пожарной безопасности в Российской Федерации ППБ 01-03;
- СНиП 41-01-2003 «Отопление, вентиляция, кондиционирование»;
- Правила производства работ, ремонта печей и дымовых каналов, ВДПО, М 1991;
- Правила производства трубо-печных работ, ВДПО, М 2002.

3. ОСОБЕННОСТИ КОНСТРУКЦИИ

Обратите внимание, оцените формы и качество изготовления. Печи изготовлены с применением современных технологий: раскроя, гибки, сварки и формообразования металла (рисунок-1, 2).

Используемые материалы эстетичны, безопасны и долговечны. Основным материалом, используемым для изготовления нагруженных деталей, является сталь толщиной 4мм футерованная, в местах наибольших температурных напряжений до 6мм. Кожуха, окрашенные чёрной кремнийорганической краской, декорированы верхней рамкой из зеркальной нержавеющей стали. Сочетание черного цвета и нержавеющей стали придает изделию некую контрастность, строгость и современность. Дверца с жаропрочным стеклом немецкой фирмы SCHOTT ROBAX® (для печи-каменки каминного типа) позволяет любоваться игрой огня, создавая ощущение уюта и комфорта.

Модельный ряд рассчитан на самые популярные объемы парной (6-12, 8-16, 12-24, 35-50 м³), а ассортимент обеспечивает практически любой вариант компоновки (без бака, с навесным баком, с выносным баком). Вы сможете подобрать печь для любой планировки бани – парная с предбанником, с моечным отделением или просто установить изделие в парилку. Правильно подобранная печь (с учетом теплопотерь) прогреет парную до +80...+110°C и согреет воду в баке за 1-1,5 часа.

ПРЕДТОПОЧНЫЙ ТОННЕЛЬ – позволяет вынести дверку топki в смежное помещение, что достаточно удобно и современно. Тоннель представляет из себя жёсткую конструкцию, обеспечивая удобство монтажа и демонтажа. Наличие теплового зазора, отделяющего корпус тоннеля от топki, обеспечивает безопасность, исключая перегрев его стенок.

ДВЕРКА – конструктивно может перевешиваться для изменения направления её открытия, а самоохлаждаемая ручка позволяет минимизировать вероятность получения ожогов при закладке дров. Дверка печи-каменки с панорамным стеклом каминного типа изготавливается съёмной и имеет механизм надёжного запирания.

ТОПКА - конструкция которой позволяет исключить деформации изделия при перегреве, её длина достаточна для закладки дров среднего размера, а форма обеспечивает осыпание продуктов горения прямо в колосник.

КАМЕНКА – традиционно открытого типа. Прогрев большого объёма камней требует значительной площади теплопередачи, для чего максимально увеличен контакт камней с теплопередающими поверхностями и конструктивно обеспечен их нагрев с четырёх сторон.

СИСТЕМА ДЫМОХОДОВ – устроена таким образом, чтобы обеспечить сгорание каждой частички топлива, исключить осаждение сажи на поверхностях стенок, увеличить длину прохождения пламени и дымовых газов.

ЗОЛЬНИК-СОВОК – позволяет аккуратно удалить всю золу, просыпавшуюся через щели чугунного колосника.

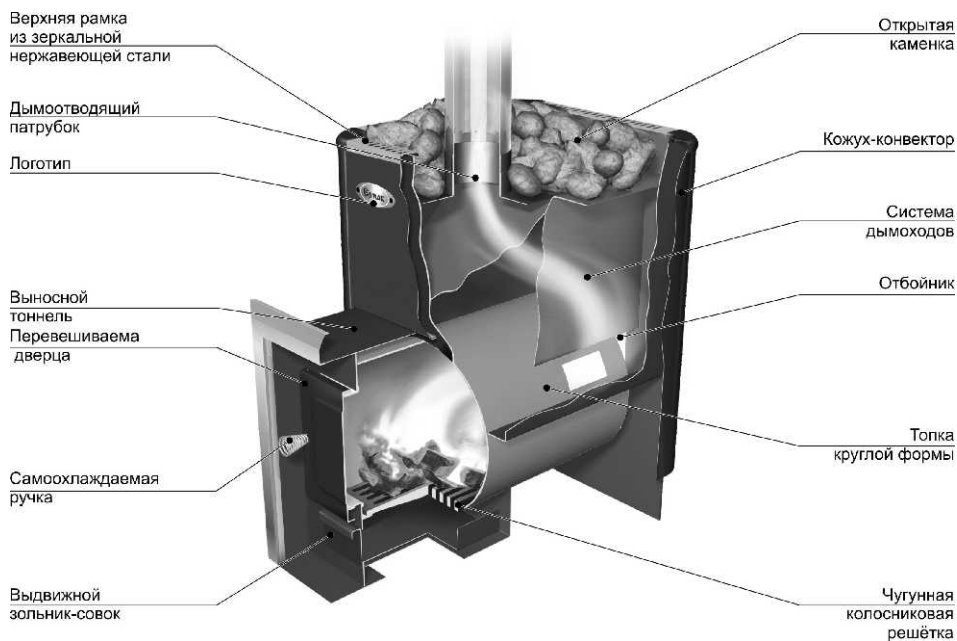
КОЖУХ-КОНВЕКТОР – обеспечивает распределение потоков нагретого воздуха и защиту от инфракрасного излучения.

4. ВЫБОР ПЕЧИ ДЛЯ БАНИ

Выбор печи имеет первоочередное значение при оборудовании бани и **требует предметной консультации специалиста**. Какая модель подойдёт в каждом конкретном случае зависит от планировки бани: от объёма и качества теплоизоляции парилки, объёма смежных помещений, требующих отопления; необходимого температурно-влажностного режима; желаемого времени прогрева парилки; количества людей, одновременно принимающих процедуры (см. таблица - 1); климатического района и сезонности использования.

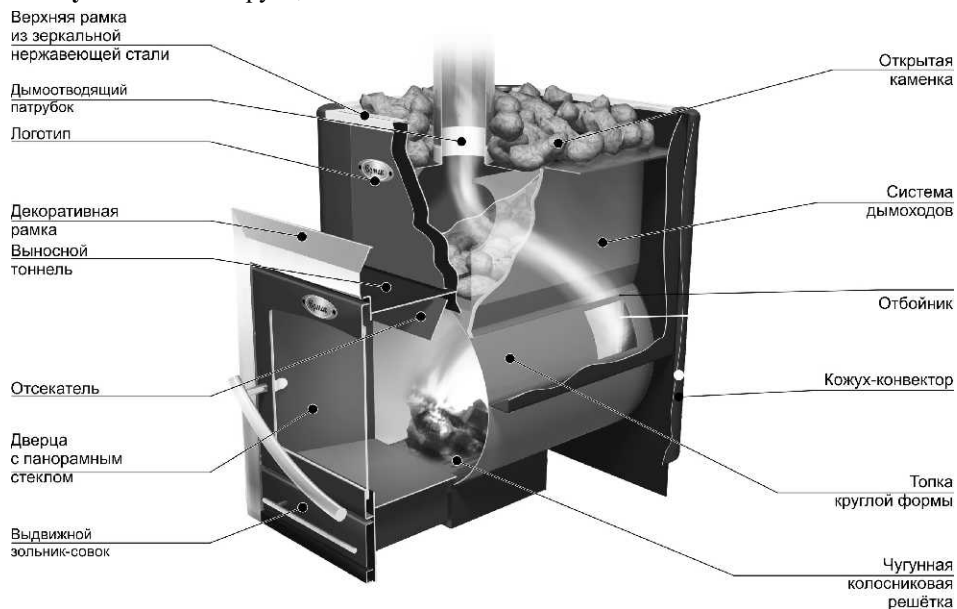
Таблица - 1. Вместимость бани

Объём бани, м ³	Вместимость бани, чел.	Расход горячей воды, л/чел.	Общий расход горячей воды, л/процед.
6-12	1-2	15	15-30
8-16	2-3		30-45
12-24	3-4		45-60
24-30	4-6		60-90
30-50	6-9		90-135



*Некоторые модели печей могут незначительно отличаться от представленной на рисунке.

Рисунок - 1. Конструкция печи-каменки.

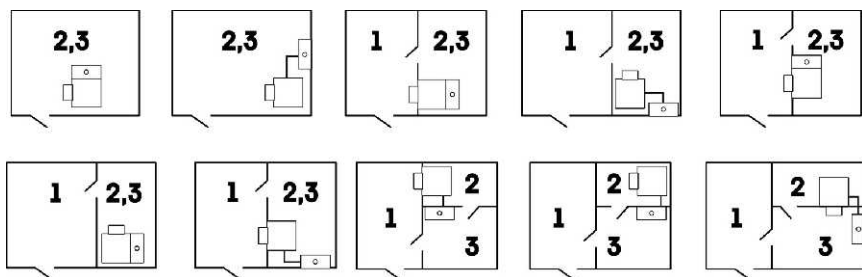


*Некоторые модели печей могут незначительно отличаться от представленной на рисунке.

Рисунок - 2. Конструкция печи-каменки каминного типа с панорамным стеклом.

Для начала выберите модификацию, исходя из планировки Вашей бани, удовлетворяющую условиям установки, удобствам эксплуатации и обслуживания (некоторые планировки бань и схемы установки печей приведены на рисунке – 3). На данном этапе необходимо определиться, выносится ли тоннель в смежное помещение или нет, есть необходимость установки бака для горячей воды или нет и каким образом его разместить: прямо на печи, повесить на стену, вывести в моечное отделение (рекомендуемые ёмкости баков, см. технические характеристики, таблица - 2). Если нагрев воды осуществлять встроенным теплообменником или с навесным баком, то при выборе печи следует уточнить его расположение ЛЕВО или ПРАВО (определяется относительно топочной дверцы). На модели мощностью 6-12м³ (под навесной бак) возможно установить бак только с тыльной стороны.

Далее можно определить модель печи (требуемую мощность) по объёму парилки и смежных помещений, требующих отопления.



1. Предбанник; 2. Парная; 3. Моечное отделение

Рисунок - 3. Планировка бань и схемы установки печей.

Для удобства подбора мощность каждой модели переведена в расчётное значение отапливаемого объёма (см. технические характеристики, таблица - 2). При соотношении объёма отапливаемых помещений с расчётным не следует забывать о теплопотерях, так для отдельно стоящего сруба бани из массива древесины необходимо ориентироваться на среднее расчётное значение. Также следует учитывать, что каждый квадратный метр неизолированного кирпича, камня, стекла требует дополнительной мощности печи.

5. УСТАНОВКА

5.1 Подготовка к использованию

Освободите печь от упаковки, удалите все этикетки и наклейки, поправьте колосник и зольник-совок. Внимательно осмотрите изделие на целостность сварных швов. Установите на дверку стекло с помощью крепёжных планок (для моделей, имеющих дверку со стеклом).

Внимание! Жаропрочная кремнийорганическая краска, которой окрашена печь, приобретает окончательную прочность и стойкость к механическим повреждениям (полимеризуется) только после первого протапливания. До первой топки изделия с окрашенными поверхностями следует обращаться с предельной осторожностью (камни в каменку укладывать только после первой топки и полного остывания печи).

При первом протапливании печи промышленные масла, нанесённые на металл, и лёгкие летучие компоненты кремнийорганической краски могут выделять дым и запах, которые в дальнейшем не проявляются. Поэтому первую топку печи (без камней) рекомендуется производить на свежем воздухе, соблюдая меры

Таблица - 2. Технические характеристики элитных печей-каменок

Характеристика Наименование печи	Объем отапливаемого парной, м ³	Масса, кг	Масса камней, кг	Глубина топки, мм	Диаметр дымохода, мм	Рекоменд. ёмкость бака, л	Габариты, мм*		
							Длина	Ширина	Высота
Ермак 12	6-12	51	35	415	115	-	520	425	690
Ермак 12-Б	6-12	50	35	415	115	35	490 (690)	425 (426)	690 (690)
Ермак 12-Т	6-12	52	35	415	115	35	520	435	690
Ермак 16	8-16	59	45	415	115	-	555	460	760
Ермак 16-Б	8-16	58	45	415	115	45	555 (556)	430 (650)	760 (760)
Ермак 16-Т	8-16	60	45	415	115	35-45	555	480	760
Ермак 24	12-24	70	60	500	115	-	600	460	760
Ермак 24-Б	12-24	69	60	500	115	55	600 (600)	430 (680)	760 (760)
Ермак 24-Т	12-24	71	60	500	115	55-60	600	480	760
Ермак 50-ПС	35-50	104	120	650	115	-	735	560	810
Ермак 50-ПС/Т	35-50	105	120	650	115	60	735	580	810

* В скобках указаны габаритные размеры печей с установленным навесным баком

Б – под навесной бак, Т – встроенный теплообменник; С - стекло ; ПС – панорамное стекло.

пожарной безопасности, на расстоянии до жилых и хозяйственных построек не менее 15м, установив временный дымоход с искроуловителем на высоту не менее 2м.

Допускается осуществлять первую затопку полностью смонтированной печи в бане с дымоходом и заполненным водой баком (при его наличии). В данном случае необходимо полностью открыть все двери, окна притока и вытяжки, добиваясь непрерывного проветривания помещения.

Первое протапливание осуществляется продолжительностью не менее одного часа в режиме набора температуры (см. раздел эксплуатация).

5.2 Установка печи

При установке отопительных аппаратов должны выполняться требования пожарной безопасности, изложенные в СНиП 2.04.05-91, ГОСТ-9817-95, ГОСТ Р 53321-2009, а также в альбомах типовых конструкциях печей и заводских инструкциях.

5.2.1 Установка печи в парной (тоннель в смежное помещение не выносится, рисунок - 4)

Печь-каменку устанавливают горизонтально на неподвижное и прочное огнестойкое основание (фундамент). Наиболее подходящим основанием является бетон; допускается основание, выполненное кладкой кирпича на деревянный пол глинопесчаным раствором, толщиной **не менее 60мм** (1/4 кирпича). Размеры фундамента (основания) должны быть больше габаритов печи на **250мм** с боковых сторон и за каменкой.

Для кладки оснований, разделок и защитных конструкций применяется кирпич полнотелый, керамический (красный), высшего качества, нормального обжига, без трещин и посторонних примесей марки не ниже М100. **Запрещается применять** кирпич пережжённый или недожжённый, пустотелый, облепчённый, а также силикатный.

Расстояния от каменки до стен из сгораемых материалов (или других конструкций из возгораемых материалов):

- в стороны и за печью - не менее 500мм;
- над каменкой – не менее 1200мм;
- со стороны бака для воды - не менее 150мм;
- перед топочной дверкой - не менее 1250мм.

Безопасные расстояния с боков и за печью могут быть уменьшены на 50%, используя защитные преграды. Защитная преграда может быть выполнена из стального листа по асбестовому картону толщиной не менее **10мм** (или другому несгораемому теплоизоляционному материалу – базальтовая вата и т. п.) Для стен защитная преграда может быть выполнена кирпичной кладкой толщиной **120мм** (1/2 кирпича) с воздушным зазором **не менее 30 мм** до изолируемой сгораемой поверхности (для обеспечения вентиляции) на высоту не менее 500мм.

Порядок проведения работ:

- подготовить место для установки печи-каменки в парном отделении бани;
- установить печь на основание согласно требованиям безопасности и вышеприведённым рекомендациям.

5.2.2 Установка печи с тоннелем, выносимым в смежное помещение (рисунок - 5)

Выносной тоннель можно устанавливать только в стену из огнеупорного материала (кирпич, бетон и т.п.) толщиной **не менее 120мм** (1/2 кирпича), выполненной на высоту выше верхней поверхности печи (каменки) на 500мм, и шириной, обеспечивающей безопасные расстояния до возгораемых материалов. Размер отверстия в стене должен обеспечивать зазор 2-5мм с каждой стороны туннеля печи-каменки и 5-10мм для печи-каменки каминного типа. В данном случае необходимо обеспечить расстояние от передней стенки кожуха печи-каменки до кирпичной стены не менее 15мм.

Печь-каменку устанавливают горизонтально на неподвижное и прочное огнестойкое основание (фундамент). Наиболее подходящим основанием является бетон, допускается основание, выполненное кладкой кирпича на деревянный пол глинопесчаным раствором, толщиной **не менее 60мм** (1/4 кирпича).

Размеры фундамента (основания) должны быть больше габаритов печи на **250мм** с боковых сторон и за каменкой.

Для кладки оснований, разделок и защитных конструкций применяется кирпич полнотелый, керамический (красный), высшего качества, нормального обжига, без трещин и посторонних примесей марки не ниже М100. **Запрещается применять** кирпич пережжённый или недожжённый, пустотелый, облепчённый, а также силикатный.

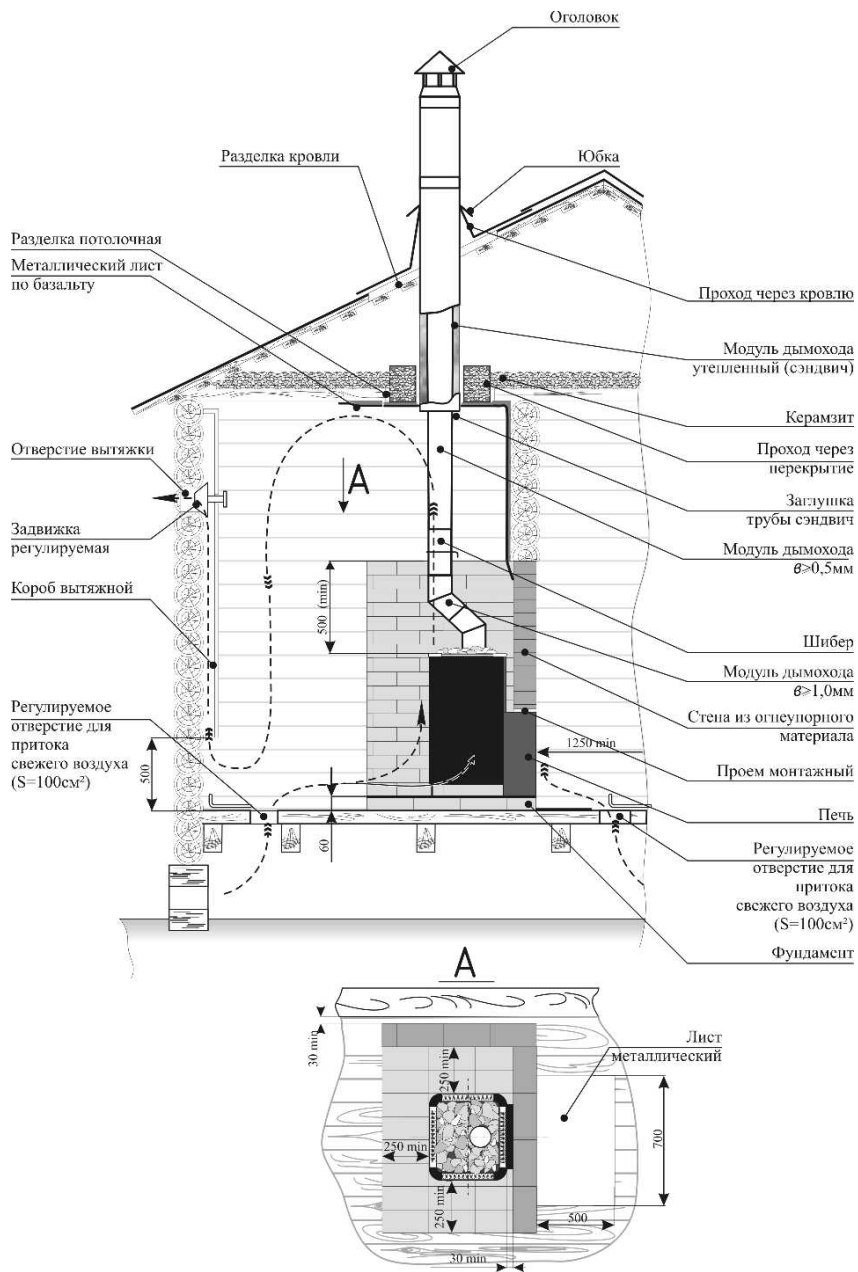
Безопасные расстояния от каменки до стен из сгораемых материалов (или других конструкций из возгораемых материалов):

- в стороны и за печью - не менее 500мм;
- над каменкой - не менее 1200мм;
- со стороны бака для воды - не менее 150мм;
- перед топочной дверкой - не менее 1250мм;
- в стороны от туннеля - не менее 500мм.

Безопасные расстояния с боков и за печью могут быть уменьшены на 50%, используя защитные преграды. Защитная преграда может быть выполнена из стального листа по асбестовому картону толщиной не менее **10мм** (или другому несгораемому теплоизоляционному материалу – базальтовая вата и т.п.) Для стен защитная преграда может быть выполнена кирпичной кладкой толщиной **120мм** (1/2 кирпича) с воздушным зазором **не менее 30мм** до изолируемой сгораемой поверхности (для обеспечения вентиляции) на высоту выше верхней поверхности печи (каменки) не менее **500мм**.

Порядок проведения работ:

- изготовьте основание для установки печи-каменки в парном отделении бани;
- подготовьте в стене проём, размером соответствующий туннелю устанавливаемой печи;
- извлеките зольник, снимите дверку топки во избежание поломки стекла и удобства монтажа печи. Открытая дверка легко снимается с петель путём её поднятия (для печей каминного типа) или демонтажа оси дверки (для остальных моделей);
- снимите декоративную переднюю рамку (если это предусмотрено конструкцией);
- установите печь на основание и задвиньте в туннель согласно требованиям безопасности и вышеприведённым рекомендациям;
- уплотните пространство между туннелем печи и отверстием стены несгораемым теплоизоляционным материалом (базальтовая вата и т.п.);
- прикрепите декоративную рамку (если это предусмотрено конструкцией);
- установите зольник и дверку топливника.



* \varnothing – соответствует толщине металла модуля дымохода

Внимание! Уровень полов парилки и помещения, куда вынесен тоннель, должен быть одинаковым или несколько ниже, а основание (фундамент) выполнено как одно целое.

Рисунок - 5. Установка печи с тоннелем, вынесенным в смежное помещение

5.3 Монтаж дымовой трубы

Необходимо обратить внимание на правильную организацию дымохода (см. рисунки – 4, 5).

Рекомендуется использовать модульные тонкостенные дымовые трубы диаметром 115мм из нержавеющей стали толщиной 0,5мм. Соединение патрубка печи с основной частью дымохода осуществляется стальной трубой толщиной не менее 1мм и длиной не менее 0,5м (первый модуль дымовой трубы). Стыки дымовых труб уплотняются асбестовым шнуром (или другим несгораемым теплоизоляционным материалом – герметик и т.п.) и стягиваются стальными хомутами.

Внимание! *Использование шиберов с перекрытием дымового канала более 75% не допускается.*

Участок трубы, расположенный в зоне минусовых температур (чердачное помещение и т.п.), во избежание образования конденсата рекомендуется теплоизолировать. Идеальным решением теплоизоляции дымовой трубы является применение готовых модулей изолированных труб (сэндвич).

Если помещение бани оборудовано фундаментальным дымовым каналом, то печь необходимо расположить как можно ближе к этому каналу, соблюдая безопасные расстояния до сгораемых материалов. Соединение патрубка печи с фундаментальным дымовым каналом осуществляется стальными трубами толщиной не менее 1мм.

Внимание! *В случае установки толстостенной металлической дымовой трубы большой массы (>30кг) необходимо разгрузить печь от её веса.*

Дымовая труба должна иметь минимальное количество стыков. Дымоход необходимо устраивать вертикально без уступов и уменьшения сечения. Допускается принимать отклонение труб по углом до 90° к вертикали и с отклонением по горизонтали не более 0,5м.

Высоту дымовых труб, считая от колосниковой решётки до устья (место выхода продуктов сгорания из дымохода), следует принимать не менее 3м. Возвышение дымовых труб (рисунок - 6) следует принимать:

- не менее 500мм над плоской кровлей;
- не менее 500мм над коньком кровли при расположении дымовой трубы на расстоянии до 1,5м от конька;
- не ниже конька кровли при расположении дымовой трубы на расстоянии от 1,5 до 3м от конька;
- не ниже линии, проведённой от конька вниз под углом 10° к горизонту, при расположении дымовой трубы на расстоянии более 3м.

Возвышение дымовых труб на 500мм необходимо предусматривать:

- выше верхней точки здания, пристроенного к отапливаемому помещению;
- выше верхней плоскости ветровой тени более высокого рядом стоящего здания или сооружения.

При монтаже дымовой трубы в зданиях с кровлями из горючих материалов необходимо устраивать искроуловитель из металлической сетки с отверстиями не более 5х5мм. На устье стальных дымоходов устанавливается зонтик, а в случае использования модулей утеплённой трубы (сэндвич) – монтируется оголовок.

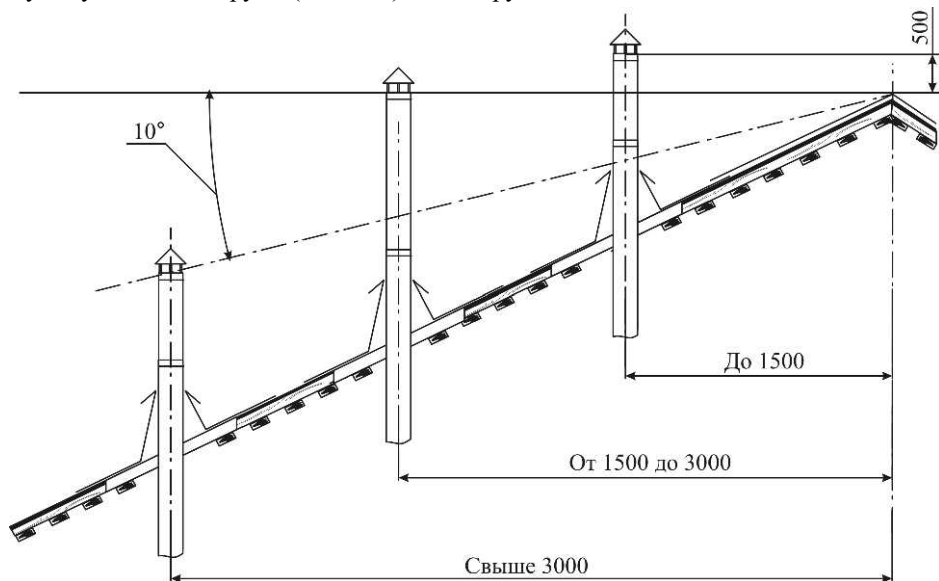


Рисунок - 6. Возвышение дымовых труб

Конструкции здания и кровли, выполненные из горючих материалов, примыкающие к дымоходу (проход через перекрытие, через кровлю), следует защищать от возгорания. Размеры разделки с учётом толщины стенок трубы (от внутренней поверхности) следует принимать не менее 500мм - для незащищённых дымоходов и не менее 380мм - для защищённых.

Разделка перекрытия (потолок парной) выполняется больше толщины перекрытия так, чтобы верх разделки выступал над полом или засыпкой чердака не менее чем на 70мм.

С применением специального прохода разделка перекрытия не вызывает никаких трудностей. Зазоры между потолочным перекрытием и дымоходом следует заполнить негорючими материалами (керамзит, шлак, базальтовая вата и т.п.).

Свободное пространство между дымовой трубой и конструкциями кровли следует перекрывать фартуком, проходом из кровельной стали (конус) или силикона (MASTER FLESH).

Внимание! Опира́ть или жё́стко соединя́ть разделки с конструкцией дымохода не следует, а уплотнение осуществлять с помощью асбестового шнура. Категорически запрещается выполнять неразборными соединения печи с дымоходом или иными конструктивными элементами бани.

5.4 Установка (монтаж) бака для нагрева воды.

Производитель выпускает ассортимент баков, предназначенных для резервирования холодной воды или её нагрева в бане печами-каменками (в комплект печи не входят и приобретаются отдельно). Баки изготавливаются из зеркальной нержавеющей или окрашенной стали.

При выборе модели и объёма бака следует учесть рекомендации производителя (см. технические характеристики, таблица - 2). Каменки под навесной бак рассчитаны для установки навесного бака, а к печам с теплообменниками подключаются выносные баки (возможно использование изделия, имеющего теплообменник с неподключенным выносным баком).

Внимание! При выборе бака, навешиваемого на печь (печь под навесной бак), необходимо строго придерживаться рекомендованных моделей и объёмов. Это связано с конструктивными особенностями печей. Допускается подключать к печи с теплообменником выносной бак ёмкостью больше рекомендованной (в данном случае производитель снимает с себя обязательства по качеству и скорости нагрева воды).

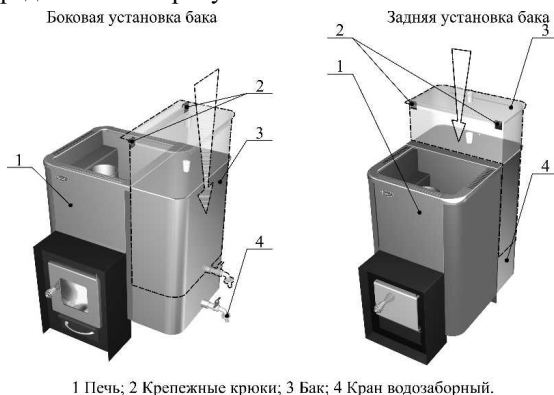
Чтобы бак служил долго, при его использовании следует учесть:

- не следует топить печь с менее чем наполовину заполненным баком (навешенным или присоединённым), т.к. это небезопасно и может привести к выходу изделия из строя;
- при подключении выносного бака к печи с теплообменником необходимо использовать только металлические трубы;
- после использования изделия в холодное время года необходимо слить воду из навесного или выносного бака и системы теплообмена для предотвращения их повреждения вследствие замерзания воды.

Внимание! Вода в баке может нагреваться до кипения, примите меры предосторожности.

5.4.1 Установка навесного бака

Бак предназначен для нагрева воды за счёт передачи тепла от одной из стенок печи. Схема установки представлена на рисунке - 7.



1 Печь; 2 Крепежные крючки; 3 Бак; 4 Кран водозаборный.

Рисунок - 7. Схема установки навесного бака

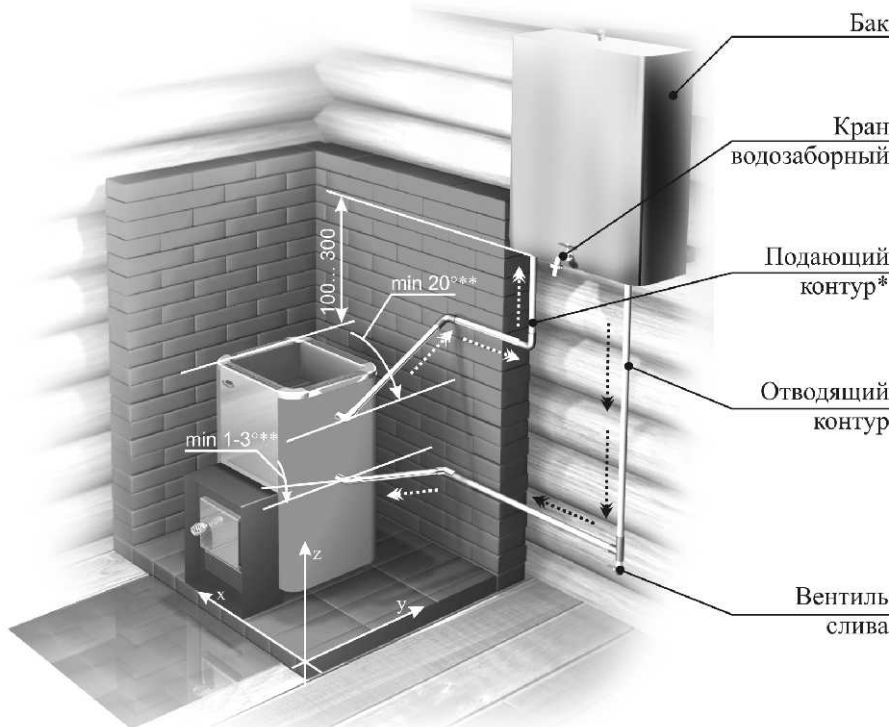
Порядок установки:

- удалите защитную плёнку с бака (для баков из нержавеющей стали);
- саморезом закрепите деревянную ручку на крышке бака;
- наверните водозаборный кран (в комплект не входит) для горячей воды на штуцер бака (наружная резьба G 1/2") Уплотнение резьбового соединения осуществляется паклей или лентой ФУМ;
- навесьте бак на стенку печи-каменки (без защитного кожуха) с помощью крепёжных крюков, расположенных на внутренней стороне бака под декоративной планкой;
- залейте воду в бак.

Навесной бак готов к эксплуатации.

5.4.2 Монтаж выносного бака

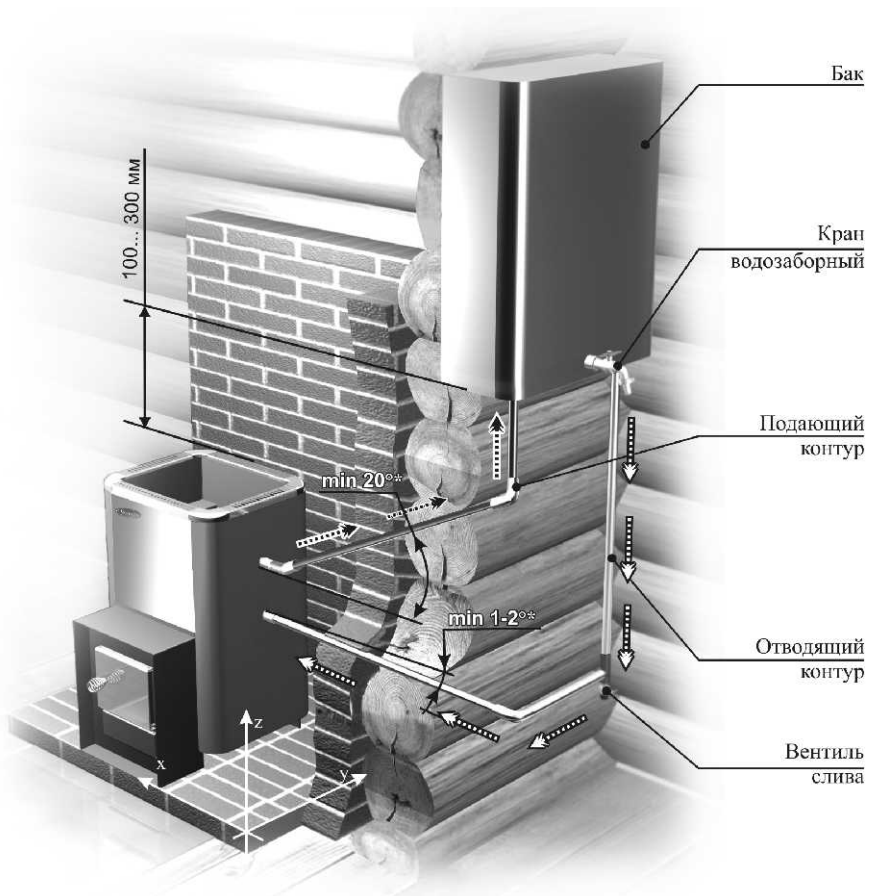
Бак подключается к встроенному теплообменнику печи и предназначен для нагрева воды за счёт естественной циркуляции. Его нужно разместить выше верхнего края печи на 0,1-0,3м, обеспечивая длину трубопроводов подающего контура до 2,5м, что позволяет вынести бак в моечное отделение бани. При монтаже системы теплообмена необходимо соблюдать условие – длина отводящего контура должна быть не более двух длин подающего. Схема монтажа выносного бака приведена на рисунках - 8, 9.



*Максимальная длина трубопроводного подающего контура 2500мм.

**Рекомендуемые уклоны.

Рисунок 8. Схема монтажа выносного бака в парилке



Максимальная длина трубопроводного подающего контура 2500мм.

*Рекомендуемые уклоны.

Рисунок - 9. Схема установки выносного бака в смежном помещении

Порядок установки:

- удалите защитную плёнку с бака (для баков из нержавеющей стали);
- саморезом закрепите деревянную ручку на крышке бака;
- наверните водозаборный кран (в комплект не входит) для горячей воды на штуцер бака (наружная резьба G ½”). Уплотнение резьбового соединения осуществляется паклей или лентой ФУМ;
- навесьте бак на стену парного или моечного отделения в удобном месте (придерживаясь рекомендованных расстояний до печи) при помощи крепёжных винтов (саморезов) с небольшим зазором от стены (используя, например деревянную планку);
- подготовьте два технологических отверстия в стене, необходимых для вывода системы теплообмена (если выносной бак монтируется в соседнем помещении);

- после монтажа системы оставшиеся в стене зазоры необходимо уплотнить с помощью негорючих теплоизоляционных материалов;
- подключите теплообменник к баку (наружная резьба G ¾”) с помощью трубопроводов (в комплект не входят), обеспечивая минимальное количество изгибов и стыков, не допуская уменьшения сечений. При монтаже трубопроводов не допускается их провисание на горизонтальных участках. Уплотнение резьбовых соединений осуществляется паклей или лентой ФУМ. В нижней точке трубопровода необходимо предусматривать вентиль для слива воды из системы;
- заполните систему теплообмена водой через бак.

Система нагрева воды готова к эксплуатации.

Внимание! Если вы приобрели печь-каменку с теплообменником, обязательно ознакомьтесь со схемами подключения выносного бака!

Категорически запрещено создавать давление в системе:

- система должна быть открытой, т.е. связанной с атмосферой;
- не подключайте систему к водопроводной сети. Заполнение системы осуществлять путём налива воды в бак;
- не устанавливайте краны и вентили в систему, не предусмотренные рисунком - 8,9. Запирание системы приводит к нарушению циркуляции и созданию избыточного давления;
- не используйте герметичные баки (или с герметичной крышкой);
- не допускайте провисания трубопроводной системы теплообменника с целью исключения возникновения воздушной пробки;
- не размещайте бак в помещении с температурой ниже +20°С или стене выполненной кирпичной кладкой. В данном случае бак будет работать как радиатор отопления, а скорость нагрева воды резко сократится.

5.5 Воздухообмен и микроклимат в парилке

Для обеспечения хорошего воздухообмена в бане необходима организация приточно-вытяжной вентиляции (рисунок – 4,5). В полу каждого из помещений бани прорубается отверстие для притока свежего воздуха сечением 100см³. Одновременно с притоком воздуха осуществляется просушка подпольного пространства и половых досок с нижней стороны.

Место расположения приточного отверстия необходимо выбирать в зависимости от типа помещения бани (предбанник, парная, моечное отделение) и способа установки печи-каменки (вынесен предтопочный тоннель в смежное помещение или нет).

Печь установлена в парной (тоннель не вынесен в смежное помещение) – приточное отверстие необходимо располагать:

- в парной, рядом с топливным каналом;
- в моечном отделении, в любом удобном месте (на максимальном удалении от вытяжки).

Тоннель (топочный канал печи) вынесен в смежное помещение – приточное отверстие следует располагать:

- в предбаннике (или помещении, куда вынесен тоннель) , рядом с топочным каналом;

- в парной, рядом с печью;
- в моечном отделении, в любом удобном месте (на максимальном удалении от вытяжки).

Отверстие для вытяжки воздуха разделяется в стене чуть ниже уровня потолка, как можно дальше от печи (от приточного отверстия). Для вытяжки наиболее влажного и холодного воздуха к вытяжному отверстию присоединяется вертикальный короб с входным отверстием не выше 50см от пола.

Приточное(ые) и вытяжное(ые) отверстие(я) рекомендуется оснастить регулируемыи задвижками, что позволяет управлять воздухообменом в помещениях бани.

Конструкция и высокая тепловая мощность изделий в сочетании с большой массой камней позволяет получить широкий диапазон комфортных микроклиматических условий для русской бани (влажность 40-60%, температура +60...+80°C) и финской сауны (влажность 5-15%, температура +100...+140°C).

5.6 Камни для каменки

Следует использовать камни, специально предназначенные для печей-каменок (габбро-диабаз, талькохлорид, жадеит), размер большей стороны которых равен 50-100мм. Камни вулканических пород имеют красивую фактуру, состоят из стойких минералов, не содержат вредных примесей, обладают большой теплоёмкостью, выдерживают большие перепады температур, не разрушаются и не трескаются.

***Внимание!** Не следует использовать камни неизвестного происхождения. Камни, подобранные с земли, могут содержать в большом количестве сернистые соединения, радионуклиды и т.п. и поэтому являются непригодными и даже опасными для использования в бане.*

Перед закладкой камни следует промыть проточной водой для удаления пыли, образовавшейся при транспортировке. Большие камни необходимо укладывать на дно каменки наиболее плоской поверхностью к её металлическим поверхностям, а меньшего размера заложить между большими. Камни укладываются небрежно до верхнего уровня каменки, чтобы между ними оставались каналы для движения воздуха.

6. ЭКСПЛУАТАЦИЯ

Перед растопкой печи необходимо убедиться в герметичности соединений дымохода и наличии тяги. Для проверки тяги необходимо к открытой дверке топки поднести зажжённую свечу (задвижка дымового канала открыта). Отклонение пламени свечи в сторону топки свидетельствует о наличии тяги. Залить необходимое количество воды в бак и систему теплообмена.

***Внимание!** Не допускается заливать воду в расплавленную печь – это может привести к повреждению (выходу из строя) теплообменника.*

Заложите в топку дрова на ³ объёма. Размеры дров должны обеспечивать их продольную и поперечную укладку.

В каменках торговой марки Ермак в качестве топлива используются крупно

наколотые сухие дрова различных сортов древесины. Мокрые и подгнившие дрова плохо горят и не позволяют добиться желаемого микроклимата в парилке. В топке камни нельзя жечь уголь, торфобрикеты, пропитанные дрова, пластик, покрытый пластиком картон и т.п. - в связи с очень высокой температурой горения и значительным содержанием вредных веществ в дымовых газах.

Разожгите огонь в топке. При разжигании огня дымовая заслонка должна быть открыта, а зольник совок – выдвинут. Дымовую заслонку во время процесса горения закрывать нельзя – опасность отравления угарным газом!

Внимание! Для розжига и поддержания процесса горения категорически запрещается использовать легковоспламеняющиеся жидкости.

Для обеспечения режима набора температуры закройте дверку топки, а зольник-совок оставьте открытым. В данном режиме возможен кратковременный перегрев топки, камни и системы дымоходов. Для появления устойчивой тяги после растапливания требуется некоторое время. Поэтому при открытии дверки недавно растопленной печи, работающей в режиме набора температуры, возможен незначительный выход дыма в помещения.

Внимание! Ни в коем случае не растапливайте холодную каменку сразу до высоких температур (покраснения металла). Рекомендуется осуществлять плавный набор температуры печи, что достигается регулированием процесса горения.

Регулирование процесса горения осуществляется выдвижением-задвижением зольника. При достижении требуемого микроклимата бани необходимо обеспечить горение дров в режиме поддержания температуры камней и воздуха в парилке (для печей с тоннелем, вынесенным в смежное помещение). Режим поддержания комфортных условий достигается путём прикрытия зольника и закладки крупно наколотых дров.

В зависимости от времени, температурных условий и прочего, может оказаться необходимым добавить дрова в очаг второй раз. Перед повторной закладкой на 1..2 минуты переведите печь в интенсивный режим, для чего откройте шибер и выдвиньте зольник. По истечении 1..2 минут задвиньте зольник и плавно откройте дверцу. Заложите крупнонаколотые дрова на ³ объёма и закройте дверцу. Выдвиньте зольник, дайте разогреться поленьям, после чего можно отрегулировать процесс горения или перевести печь в режим поддержания температуры.

Внимание! На основе проведённых испытаний производитель утверждает, что быстрое разрушение камней в процессе эксплуатации (в стенах камней образуются трещины, прогары и т.д.) вызвано только нарушением условий по эксплуатации. Следует помнить, что если постоянно нагревать каменку докрасна, топить углём или торфом, вносить изменения в конструкцию, её срок службы сокращается. За подобные повреждения завод-изготовитель снимает с себя гарантийные обязательства.

Обслуживание печи-каменки в период эксплуатации сводится к чистке поверхности каменки и стекла, установленного в дверку топки, удалению золы, просыпавшейся через щели чугунного колосника, профилактическим протапливаниям, периодической промывке и замене камней, а также прочистке системы дымоходов.

Остывшие поверхности каменки и стекла дверки можно чистить слабым раствором моющего средства, вытирая влажной мягкой тряпкой.

Слишком большое количество золы ухудшает течение процесса горения. Удаляйте остывшую золу всегда **перед началом растопки каменки и по мере наполнения**, используя зольник-совок печи и металлическое ведро.

В качестве профилактической меры, препятствующей образованию сажевого налёта на стенках системы отвода дымовых газов печи и дымохода, рекомендуется периодическое (**через 3-4 топки**), интенсивное протапливание сухими дровами лиственных пород (наиболее эффективна осина).

Не реже чем **два раза в год** необходимо проводить периодический осмотр камней, уложенных в каменку. При проведении профилактики требуется достать все камни из печи и влажной мягкой тряпкой с моющим раствором очистить внутреннюю поверхность каменки от пыли и остатков продуктов парообразования. Промытые проточной водой камни вновь уложить в каменку печи, заменяя мелкие и треснувшие камни новыми.

Все печи торговой марки Ермак имеют сложную аэродинамическую конструкцию дымовых каналов и не требует механической чистки от сажевого налёта, при проведении необходимых профилактических мер. Если в процессе эксплуатации печи тяга ухудшилась, а профилактические меры не дали желаемого результата, необходимо провести механическую чистку системы отвода дымовых газов печи и дымовых труб. Чистка осуществляется металлическим ершом, закреплённым на гибком стальном тросе. Для этого необходимо демонтировать первое колено дымовой трубы, соединяющее печь с основным дымоходом, открывая доступ к присоединительному патрубку печи. Через отверстие патрубка осуществляется механическая чистка системы отвода дымовых газов. С внутренних поверхностей труб основного дымохода отложения сажи можно удалить без его полной разборки металлическим ершом от устья (обязательно отсоедините печь).

7. ТРАНСПОРТИРОВКА, ХРАНЕНИЕ И УТИЛИЗАЦИЯ

Транспортировка изделия может осуществляться всеми видами транспорта (наземный, воздушный, морской), обеспечивая надежную фиксацию груза и защиту от атмосферных осадков. Во избежание механических повреждений перевозку изделия необходимо производить только в фирменной упаковке. Жаростойкая эмаль, которой окрашено изделие, приобретает прочность только после первого протапливания печи. До этого с окрашенными поверхностями следует обращаться осторожно.

Хранение печи производится: в сухом помещении, обеспечивающем защиту от атмосферных осадков и попадания прямых солнечных лучей; в заводской упаковке; в вертикальном положении; в один ярус. Ярусность складирования может быть увеличена до двух путем установки деревянной обрешетки, защищающей изделие от механических повреждений.

Утилизация отработавшего изделия происходит путем сдачи в металлолом.

8. КОМПЛЕКТ ПОСТАВКИ

В розничную сеть изделие поставляется в комплектности согласно таблице - 3.

Таблица - 3. Комплектация.

Печь	1 шт.
Топочная дверца	1 шт.
Колосниковая решётка	1 шт.
Зольник-совок	1 шт.
Стекло термостойкое*	1 шт.
Руководство по эксплуатации. Паспорт	1 шт.
Упаковка	1 шт.

*для печей Ермак 50-ПС, Ермак 50 ПС/Т

9. ВОЗМОЖНЫЕ НЕИСПРАВНОСТИ И МЕТОДЫ ИХ УСТРАНЕНИЯ

Возможные неисправности и методы их устранения приведены в таблице - 4.

Таблица - 4. Возможные неисправности и методы их устранения.

Неисправность	Причина	Метод устранения
Печь не растапливается или плохо топится, дымит	– закрыт шибер; – задвинут зольник; – недостаточно воздуха для горения; – зольная камера переполнена; – дымоход забит сажей.	– открыть шибер; – выдвинуть зольник; – обеспечить приток воздуха; – очистить зольную камеру; – прочистить дымоход.
При появлении ветра печь начинает дымить	Недостаточная высота трубы	Нарастить дымоход

10. ДЕЙСТВИЯ В СЛУЧАЕ ВОЗНИКНОВЕНИЯ ПОЖАРА

В случае возникновения пожара следует:

- Вызвать пожарное подразделение по телефону 01;
- Приступить к ликвидации пожара первичными средствами пожаротушения;
- Эвакуировать людей, домашних животных, имущество.

11. ГАРАНТИЙНЫЕ ОБЯЗАТЕЛЬСТВА

Завод-изготовитель гарантирует исправную работу изделия в течение гарантийного срока при условии соблюдения потребителем правил, установленных настоящим «Руководством по эксплуатации». При эксплуатации изделия с нарушениями правил, изложенных в настоящем «Руководстве по эксплуатации», завод-изготовитель снимает с себя все обязательства по гарантийному и послегарантийному обслуживанию.

Гарантийный срок эксплуатации изделия – 12 месяцев со дня продажи через

розничную торговую сеть. Продажа розничным магазином подтверждается отметкой в «Паспорте» о дате продажи (в графе – свидетельство о продаже) и заверена штампом торгующей организации. При отсутствии отметок о продаже гарантийный срок исчисляется с даты выпуска изделия заводом-изготовителем. В течение гарантийного срока все обнаруженные потребителем неисправности устраняются бесплатно. Расходы, связанные с доставкой, монтажом и демонтажом изделия, на производителя не возлагаются.

При утере данного «Руководства по эксплуатации. Паспорта» потребитель лишается права на бесплатный ремонт изделия.

Порядок предъявления и рассмотрения рекламаций.

При отказе изделия в течение гарантийного срока потребитель должен обратиться в торгующую организацию или на завод-изготовитель с письменным заявлением, в котором необходимо кратко изложить характер неисправности (приложение паспорта на изделие с отметками о приемке и дате продажи обязательно). Торгующая организация в свою очередь направляет акт (рекламацию) о некачественном товаре с приложением заявления потребителя и копии последней страницы паспорта изделия с отметками о приемке и продаже.

Рекламация рассматривается заводом-изготовителем в течение 14 дней с момента получения. По результатам рассмотрения акта (рекламации) завод-изготовитель осуществляет ремонт, замену или выдает обоснованный отказ от гарантийных обязательств.

Замена некачественного изделия осуществляется только при условии его полной комплектности.

СОДЕРЖАНИЕ

1. НАЗНАЧЕНИЕ.....	3
2. ОБЩИЕ СВЕДЕНИЯ.....	3
3. ОСОБЕННОСТИ КОНСТРУКЦИИ.....	3
4. ВЫБОР ПЕЧИ.....	4
5. УСТАНОВКА.....	6
5.1 Подготовка к использованию.....	6
5.2 Установка печи.....	8
5.2.1 Установка печи в парной (тоннель в смежное помещение не выносится).....	8
5.2.2 Установка печи с тоннелем, вынесенным в смежное помещение.....	10
5.3 Монтаж дымовой трубы.....	12
5.4 Установка (монтаж) бака для нагрева воды.....	14
5.4.1 Установка навесного бака.....	14
5.4.2 Монтаж выносного бака.....	15
5.5 Воздухообмен бани и микроклимат в парилке.....	17
5.6 Камни для каменки.....	18
6. ЭКСПЛУАТАЦИЯ.....	18
7. ТРАНСПОРТИРОВКА. ХРАНЕНИЕ И УТИЛИЗАЦИЯ.....	20
8. КОМПЛЕКТ ПОСТАВКИ.....	21
9. ВОЗМОЖНЫЕ НЕИСПРАВНОСТИ И МЕТОДЫ ИХ УСТРАНЕНИЯ.....	21
10. ДЕЙСТВИЯ В СЛУЧАЕ ВОЗНИКНОВЕНИЯ ПОЖАРА.....	21
11. ГАРАНТИЙНЫЕ ОБЯЗАТЕЛЬСТВА.....	21