

## ПЕЧИ САДОВЫЕ

### РУКОВОДСТВО ПО ЭКСПЛУАТАЦИИ. ПАСПОРТ.

*Изготовитель оставляет за собой право вносить незначительные изменения в конструкцию изделия, не изменяя функционального назначения, не ухудшающая его качество и надежность, без обновления руководства по эксплуатации.*

# Stoker®



Благодарим Вас за доверие к изделию торговой марки **Stoker**.

**ВНИМАТЕЛЬНО** ознакомьтесь с руководством по эксплуатации для изучения принципа работы изделия, требований к его монтажу, правильной эксплуатации и техническому обслуживанию. Без изучения данного руководства монтаж и эксплуатация изделия **ЗАПРЕЩЕНА!**



## **ВНИМАНИЕ**

- *Запрещается использовать печь не по назначению, вносить какие-либо изменения в конструкцию изделия – это небезопасно и, в лучшем случае, печь преждевременно выйдет из строя.*
- *Жаропрочная кремнийорганическая краска, которой окрашена печь, приобретает окончательную прочность и стойкость к механическим повреждениям (полимеризуется) только после первого протапливания. До первой топки с окрашенными поверхностями изделия следует обращаться с предельной осторожностью.*
- *Перед началом отопительного сезона дымовая труба и печь должны быть осмотрены. При необходимости дымовую трубу необходимо очистить от сажи, а печь отремонтировать. Запрещается эксплуатация неисправной печи или с неработающей дымовой трубой.*
- *Запрещается поручать надзор за работающей печью лицам, не изучившим данное руководство и малолетним детям, а также оставлять без присмотра топящуюся печь.*
- *Запрещается располагать топливо и горючие материалы ближе 0,5 м от поверхностей печи.*
- *Для розжига и поддержания процесса горения категорически запрещается использовать легковоспламеняющиеся жидкости.*
- *Печь предназначена для работы в режиме длительного горения.*
- *Ни в коем случае не растапливайте холодную печь сразу до высоких температур (покраснения металла). Рекомендуется осуществлять плавный набор температуры в течение 30 минут, что достигается регулированием процесса горения.*
- *Следует помнить, что если постоянно нагревать печь докрасна, топить углем или торфом, вносить изменения в конструкцию, ее срок службы сокращается.*
- *Осторожно! Варочный настил печи и поверхности теплообмена нагреваются до высокой температуры.*
- *Если возникла необходимость очистки варочной поверхности после ее использования, то ее следует производить после остывания печи.*
- *Обратите внимание на правильную организацию дымохода. Рекомендации приведены п.5.3 настоящего руководства.*
- *Использование шиберов с перекрытием дымового канала более 75% не допускается.*
- *Диаметр дымового канала должен быть равен диаметру дымоотводящего патрубка или превышать его.*
- *Запрещается чистка дымовой трубы и печи во время топки (при признаках тления) или горения сажи в дымоходах.*
- *Владелец несёт персональную ответственность за правильную и безопасную эксплуатацию печи.*

## 1. НАЗНАЧЕНИЕ

Печи отопительные предназначены для обогрева хозяйственных и бытовых помещений, разогрева или приготовления пищи. Печи относятся к нагревательным устройствам конвекционного типа, работающих на твердом (дрова) топливе. Устанавливаются в помещениях с временным пребыванием людей, не предназначенных для сна.

***Внимание!** Запрещается использовать печь не по назначению, вносить какие-либо изменения в конструкцию изделия – это небезопасно и в лучшем случае оно преждевременно выйдет из строя.*

***НЕ ДОПУСКАЕТСЯ** установка в помещениях категорий А, Б, В по взрывопожарной безопасности в соответствии с НПБ 105-95. Не предназначена для установки в детских дошкольных, амбулаторно-поликлинических учреждениях и приравненных к ним помещениях.*

## 2. ОБЩИЕ СВЕДЕНИЯ

Изделия сертифицированы и отвечают всем требованиям безопасности. Имеют СЕРТИФИКАТ СООТВЕТСТВИЯ системы сертификации ГОСТ Р, СЕРТИФИКАТ СООТВЕТСТВИЯ системы добровольной сертификации противопожарной защиты в строительстве «FIRE-CONTROL».

Руководство по эксплуатации составлено с учетом требований пожарной безопасности, изложенных в следующих нормативных документах:

- Правила пожарной безопасности в Российской Федерации ППБ 01-03;
- СНиП 41-01-2003 «Отопление, вентиляция, кондиционирование»;
- Правила производства работ, ремонта печей и дымовых каналов, ВДПО, М 1991;
- Правила производства трубно-печных работ, ВДПО, М 2002.

## 3. ОСОБЕННОСТИ КОНСТРУКЦИИ

Легкость и компактность, неприхотливость и практичность обычной буржуйки дополнены варочной поверхностью, а ее прожорливость заменена режимом продолжительного горения. Печи изготовлены с применением современных технологий: раскря, гибки, сварки и формообразования металла (рисунок - 1).

**МАЛЫЕ** габариты и вес позволяют перевозить печь в багажнике автомобиля и легко размещать в небольших помещениях.

**ТОПЛИВНИК** устроен таким образом, чтобы обеспечить оптимальный и равномерный нагрев поверхностей печи. Отсекателем пламя разбивается на два тепловых потока. Основной- увеличивает длину прохождения пламени от передней стенки печи к задней и обратно, а дополнительный- через щели отсекаателя направлен вдоль боковых поверхностей. Подача воздуха в топку осуществляется через колосник в нижнюю часть костра и в верхнюю зону горения через канал экрана задней стенки.

**РЕГУЛИРОВКА** процесса горения проста и обеспечивает работу печи в нескольких режимах:

- разогрева (зольник выдвинут-шибер открыт),
- продолжительного горения (зольник задвинут-шибер прикрыт),
- приготовления и разогрева пищи (зольник выдвинут-шибер прикрыт).

**ШИБЕР** съёмный, с перекрытием не более 75%.

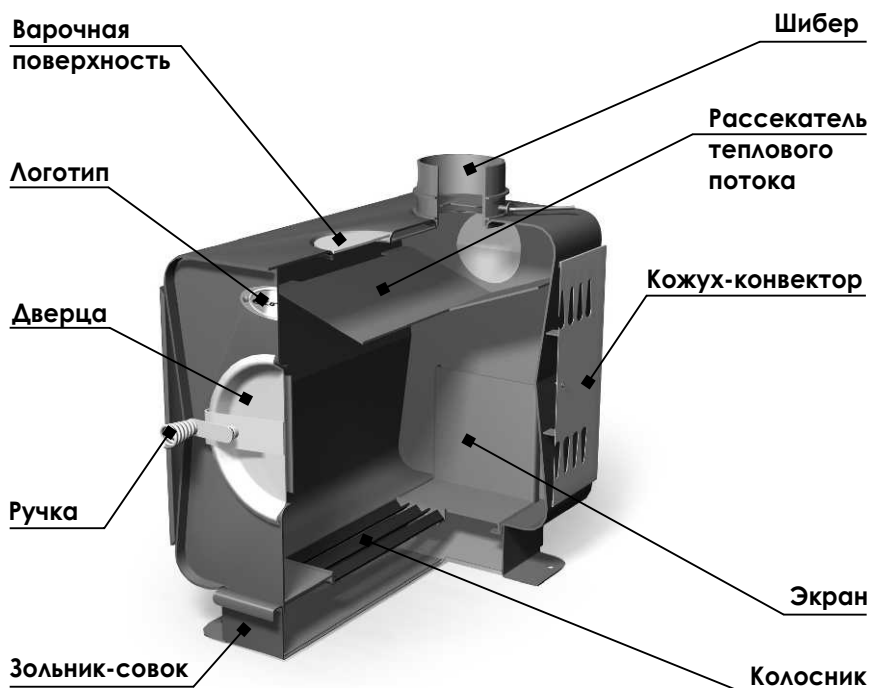
**ВАРОЧНАЯ ПОВЕРХНОСТЬ** вместительная и имеет съёмную конфорку.

**ЭКРАНЫ** кожуха-конвектора защищают от инфракрасного излучения и создают конвективный поток воздуха.

**ЗОЛЬНИК - СОВОК** позволяет удалять золу даже из растопленной печи.

**ДВЕРЦА** с конусной посадочной поверхностью и механизмом ее надежного закрывания. Ручка механизма закрывания предусмотрена самоохлаждаемой.

**КРЕПЛЕНИЕ** к фундаменту можно осуществить с помощью отверстий, расположенных в основании.



**Рисунок - 1.** Устройство печи Садовой ОВ.

## 4. ВЫБОР ОТОПИТЕЛЬНОЙ ПЕЧИ

Выбор печи имеет первоочередное значение и требует предметной консультации специалиста. Какая модель подойдет в каждом конкретном случае – зависит от объема отапливаемого помещения, его планировки, качества теплоизоляции, климатического района и сезона использования.

Для начала можно определить модель печи (требуемую мощность) по объему помещения, требующего отопления. Для удобства подбора мощность каждой модели переведена в расчетное значение отапливаемого объема (таблица - 1). При соотношении объема отапливаемых помещений с расчетным не следует забывать о теплопотерях, следует учитывать, что каждый кв. метр неизолированного кирпича, камня, стекла требует дополнительной мощности печи.

**Таблица - 1.** Технические характеристики отопительных печей.

Наименование	Объем отапл. помещ., до м <sup>3</sup>	Мощность, кВт	Масса, кг	Глубина топки, мм	Диаметр дымохода, мм	Длина, мм	Ширина, мм	Высота, мм
						± 15 мм		
Печь садовая 70-ОВ	70	4	24	415	115	470	320	510
Печь садовая 100-ОВ	100	6	32	470	115	505	320	545
Печь садовая 150-ОВ	150	8	40	590	115	625	340	550

## 5. УСТАНОВКА

### 5.1 Подготовка к использованию

Освободите печь от упаковки, удалите все этикетки и наклейки, поправьте колосник и зольник-совок. Установите съемный шибер и конфорку в отверстия на верхней поверхности печи, закрепите самоохлаждаемую ручку. Внимательно осмотрите изделие на целостность сварных швов.

**При первом протапливании печи промышленные масла, нанесенные на металл и легкие летучие компоненты кремнийорганической краски могут выделять дым и запах, который в дальнейшем не проявляется.** Поэтому первую топку печи рекомендуется производить на свежем воздухе (соблюдая меры пожарной безопасности, расстояния до жилых и хозяйственных построек не менее 15 м), установив временный дымоход с искроуловителем на высоту не менее 2м.

Допускается осуществлять первую затопку полностью смонтированной печи. В данном случае необходимо полностью открыть все двери, окна притока и вытяжки, добиваясь непрерывного проветривания помещения.

Первое протапливание (растопка печи см. раздел эксплуатация) осуществляется продолжительностью не менее 30 минут при максимальной загрузке топливника, полностью выдвинутом зольнике и открытом шибере.

**Внимание!** Жаропрочная кремнийорганическая краска, которой окрашена печь, приобретает окончательную прочность и стойкость к механическим повреждениям (полимеризуется) только после первого протапливания. До первой топки с окрашенными поверхностями изделия следует обращаться с предельной осторожностью.

## 5.2 Установка печи

При установке отопительных аппаратов должны выполняться требования пожарной безопасности, изложенные в СНиП 2.04.05-91, ГОСТ 53321-2009, ГОСТ 9817-95 а также в альбомах типовых конструкций печей и заводских инструкциях (рисунок - 2).

Печь устанавливают горизонтально на неподвижное и прочное огнестойкое основание (фундамент). Наиболее подходящим основанием является бетон, допускается основание, выполненное кладкой кирпича на деревянный пол глинопесчаным раствором, толщиной **не менее 60мм** (¼ кирпича). Размеры фундамента (основания) должны быть больше габаритов печи на **250 мм** с боковых сторон и сзади печи.

Для кладки оснований, разделок и защитных конструкций применяется кирпич полнотелый, керамический (красный), высшего качества, нормального обжига, без трещин и посторонних примесей марки не ниже М100. **Запрещается применять** кирпич пережженный или недожженный, пустотелый, облепченный, а также силикатный.

Расстояния от стенок печи до стен из сгораемых материалов (или других конструкций из возгораемых материалов):

- в стороны от печи, не менее – 500 мм;
- за печью, не менее — 1200 мм;
- над печкой, не менее – 1200 мм;
- перед топочной дверцей, не менее – 1250 мм.

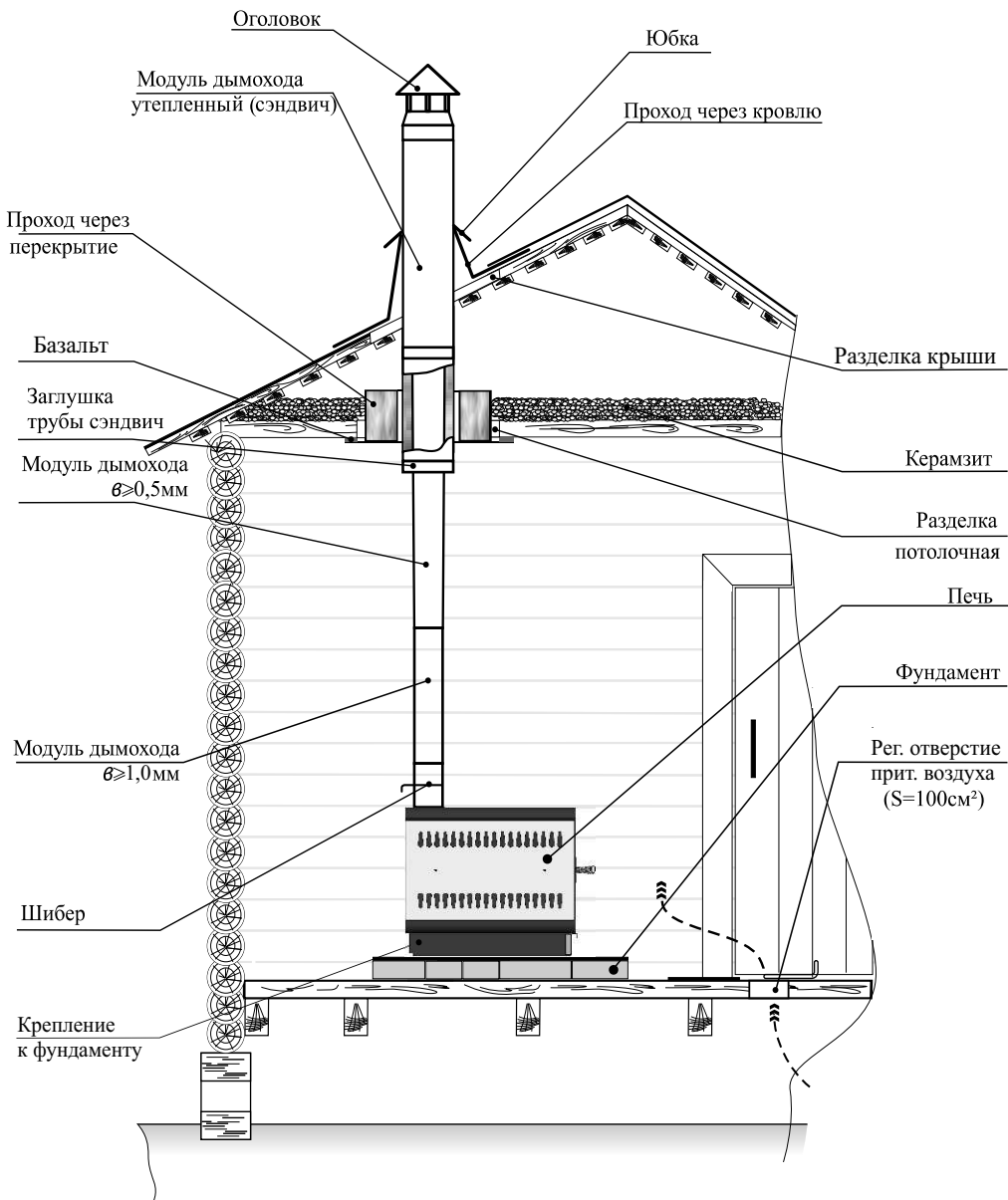
Безопасные расстояния с боков и за печью могут быть уменьшены на 50%, используя защитные преграды. Защитная преграда может быть выполнена из стального листа по базальтовому мату толщиной **не менее 10 мм** (или другому несгораемому теплоизоляционному материалу). Для стен, защитная преграда может быть выполнена кирпичной кладкой толщиной **120 мм** (¼ кирпича) с воздушным зазором **не менее 30 мм** до изолируемой сгораемой поверхности (для обеспечения вентиляции) на высоту печи.

### Порядок проведения работ:

- подготовить место для установки печи;
- установить печь на основание согласно требованиям безопасности и выше приведенным рекомендациям.

## 5.3 Монтаж дымовой трубы

Необходимо обратить внимание на правильную организацию дымохода (рисунок - 2, 3). Рекомендуется использовать модульные тонкостенные дымовые трубы **Ø 115 мм** из нержавеющей стали толщиной **0,5 мм**. Соединение патрубка печи с основной частью дымохода осуществляется стальной трубой толщиной **не менее 1мм** и длиной **не менее 0,5 м** (первый модуль дымовой трубы). Стыки дымовых труб уплотняются асбестовым шнуром (или другим несгораемым теплоизоляционным материалом - герметики и т.п.) и стягиваются стальными хомутами.



\* $\delta$  – соответствует толщине модуля дымохода

**Рисунок - 2.** Установка отопительной печи

Участок трубы расположенный в зоне минусовых температур (чердачное помещение и т.п.) во избежание образования конденсата рекомендуется теплоизолировать. Идеальным решением теплоизоляции дымовой трубы является применение готовых модулей изолированных труб (сэндвич).

**Внимание!** Печь необходимо использовать только с шибером. Использование шибера с перекрытием дымового канала более 75% не допускается.

Если помещение оборудовано фундаментальным дымовым каналом, то печь необходимо расположить как можно ближе к этому каналу, соблюдая безопасные расстояния до сгораемых материалов. Соединение патрубка печи с фундаментальным дымовым каналом осуществляется стальными трубами толщиной **не менее 1мм**.

**Внимание!** В случае установки толстостенной металлической дымовой трубы большой массы, необходимо разгрузить печь от ее веса.

Дымовая труба должна иметь минимальное количество стыков. Дымоход необходимо устраивать вертикально без уступов и уменьшения сечения. Допускается принимать отклонение труб под углом **до 90°** к вертикали и с отклонением по горизонтали **не более 1,0м**. Высоту дымовых труб, считая от колосниковой решетки до устья (место выхода продуктов горения из дымохода), следует принимать **не менее 3м**.

**Внимание!** Использование модуля трубы или тройника с прочистным устройством, значительно сократит трудоемкость операций по чистке основного дымохода.

Возвышение дымовых труб (рисунок - 3) следует принимать:

- не менее 500мм над плоской кровлей;
- не менее 500мм над коньком кровли при расположении трубы на расстоянии до 1,5м от конька;
- не ниже конька кровли при расположении дымовой трубы на расстоянии от 1,5 до 3м от конька;
- не ниже линии, проведенной от конька вниз под углом 10° к горизонту, при расположении дымовой трубы на расстоянии более 3м.

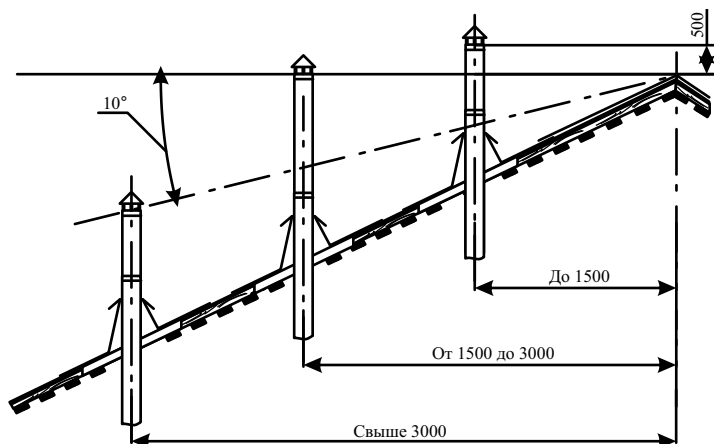
Кроме того возвышение дымовых труб на 500мм необходимо предусматривать:

- выше верхней точки здания, пристроенного к отопляемому помещению;
- выше верхней плоскости ветровой тени более высокого рядом стоящего здания или сооружения.

При монтаже дымовой трубы в зданиях с кровлями из горючих материалов необходимо устраивать искроуловитель из металлической сетки с отверстиями не более 5\*5мм. На устье стальных дымоходов устанавливается зонтик, а в случае использования модулей утепленной трубы (сэндвич) - монтируется оголовок.



Конструкции здания, кровли, выполненные из горючих материалов и примыкающие к дымоходу (проход через перекрытие, через стену или через кровлю) следует защищать от возгорания. Размеры разделки с учетом толщины стенок трубы (от внутренней поверхности трубы) следует принимать не менее 500мм - для незащищенных дымоходов и не менее 380мм - для защищенных.



**Рисунок - 3.** Возвышение дымовых труб.

Свободное пространство между дымовой трубой и конструкциями кровли следует перекрывать фартуком, проходом из кровельной стали (конус) или силикона (MASTER FLESH).

Разделка перекрытия (потолок) с применением специального прохода не вызывает никаких трудностей. Зазоры между потолочным перекрытием и дымоходом следует заполнить негорючими материалами (керамзит, базальтовая вата и т.п.).

***Внимание!** Опира́ть или жестко соединять разделки с конструкцией дымохода не следует, а уплотнение осуществлять с помощью асбестового шнура. Категорически запрещается выполнять не разборными соединения печи с дымоходом или иными конструктивными элементами помещения.*

## 6. ЭКСПЛУАТАЦИЯ

**Растопка печи.** Перед растопкой печи необходимо убедиться в герметичности соединений дымохода и наличии тяги. Для проверки тяги необходимо к открытой дверце топки поднести зажженную свечу (шибер открыт). Отклонение пламени свечи в сторону топки свидетельствует о наличии тяги. Заложите в топку дрова на  $\frac{1}{4}$  объема. Размеры дров должны обеспечивать их продольную и поперечную укладку.

В качестве топлива для металлических печей используют крупно наколотые, сухие дрова различных сортов древесины. Мокрые и подгнившие дрова плохо горят и не позволяют добиться желаемого микроклимата. В топке печи **нельзя жечь уголь, торфобрикеты, пропитанные дрова, пластик, покрытый пластиком картон и т.п.** -

в связи с очень высокой температурой горения и значительным содержанием вредных веществ в дымовых газах.

Разожгите огонь в топке. При разжигании огня дверка и шибер должны быть открыты, а зольник-совок выдвинут. Заслонку шибера во время процесса горения полностью перекрывать нельзя - опасность отравления угарными газами!

***Внимание!** Для розжига и поддержания процесса горения категорически запрещается использовать легковоспламеняющиеся жидкости.*

**Набор температуры.** Для обеспечения режима набора температуры закройте дверку топки, а заслонку шибера и зольник оставьте открытыми. В данном режиме возможен кратковременный перегрев топки и системы дымоходов. Для появления устойчивой тяги после растапливания требуется некоторое время. Поэтому при открытии дверцы недавно растопленной печи, работающей в режиме набора температуры, возможен незначительный выход дыма в помещение.

***Внимание!** Ни в коем случае не растапливайте холодную печь сразу до высоких температур (появления участков покраснения металла). Рекомендуется осуществлять плавный набор температуры в течение 30 минут, что достигается регулированием процесса горения.*

Регулировка процесса горения осуществляется выдвижением – задвижением зольника и открытием - прикрытием шибера.

**Режим длительного горения.** Разогрев печь (примерно 30..60 минут) и получив требуемый микроклимат в помещении, необходимо обеспечить поддержание комфортных условий. Для этого необходимо отрегулировать процесс горения дров в топке, переведя печь в режим длительного горения.

Доложив в топку крупно наколотые дрова, закройте дверку топливника и дайте им разгореться. Затем, задвигаем зольник (шибер открыт), тем самым сокращая подачу воздуха. Продолжительность работы печи в режиме длительного горения не постоянна и зависит от множества факторов. Старайтесь отрегулировать работу печи так, что бы обеспечить требуемую температуру при минимально возможном горении. Если, после закрытия зольника интенсивность горения дров остаётся высокой, а печь продолжает набирать температуру необходимо прикрывая шибер уменьшить тягу. В случае если, полное закрытие зольника приводит к погасанию пламени в топке, то прикрывая зольник оставьте небольшой зазор для доступа воздуха в топку.

В зависимости от времени, температурных условий и прочего, может оказаться необходимым добавить дрова в топку второй раз. Перед повторной закладкой, на 1..2 минуты, необходимо перевести печь в интенсивный режим, для чего откройте шибер и выдвиньте зольник. По истечении 1..2 минуты задвиньте зольник (это сократит выход дыма через дверку топки), затем плавно откройте дверцу и заложите крупно наколотые поленья на  $\frac{1}{4}$  объема. Закройте дверку и откройте подачу воздуха через зольник, дайте дровам разгореться, после чего можно отрегулировать процесс горения или перевести печь в режим поддержания температуры.

**Внимание!** На основе проведенных испытаний производитель утверждает, что быстрое разрушение изделия в процессе эксплуатации (трещины, прогары, а также деформация поверхности печи и т.д.) вызвано только нарушением условий эксплуатации. Следует помнить, что если постоянно нагревать печь докрасна, топить углем или торфом, вносить изменения в конструкцию, ее срок службы сокращается. За подобные повреждения завод изготовитель снимает с себя гарантийные обязательства.

**Приготовление и разогрев пищи.** На разогретой печи можно вскипятить воду, подогреть или приготовить пищу. Для этой цели у печи имеется ровная варочная поверхность со съемной конфоркой. Иногда для того, что бы вскипятить ведро воды, горячей печи недостаточно. Ведь ее конструкция, в режимах разогрева и длительного горения предусматривает равномерное распределение тепла по теплопередающим поверхностям. В режиме готовки необходимо варочную поверхность разогреть сильнее остальных. Из любого режима печь можно перевести в режим готовки. Верх печи будет горячее остальных, если язык пламени будет идти вертикально огибая отсекаТЕЛЬ. Доложите в топку дрова, если это необходимо и отрегулируйте процесс горения. В данном случае регулировка будет заключаться в открытии зольника и прикрытии шиберов обеспечивая устойчивое горение. В этом случае подача воздуха обеспечивает хорошее горение, а уменьшение тяги изменяет направление движения пламени.

**Внимание!** Варочный настил и поверхности теплообмена нагреваются до высокой температуры.

**Обслуживание печи** в период эксплуатации сводится к чистке варочной поверхности, удалению золы, просыпавшейся через щели колосника, профилактическим протапливаниям, а также прочистке системы дымоходов.

Поверхность печи можно чистить слабым раствором моющего средства, вытирая влажной мягкой тряпкой. Возможно обновление лакокрасочного покрытия наружных поверхностей термостойкой (до 600°C) кремнийорганической краской.

Слишком большое количество золы ухудшает процесс горения. Удаляйте остывшую золу всегда перед началом растопки печи и по мере наполнения, используя зольник-совок и металлическое ведро.

В качестве профилактической меры, препятствующей образованию сажевого налета на стенках системы отвода дымовых газов печи и дымохода, рекомендуется периодические (через 3-4 топки) интенсивные протапливания сухими дровами лиственных пород (наиболее эффективна осина). Если в процессе эксплуатации печи тяга ухудшилась, а профилактические меры не дали желаемого результата, необходимо провести механическую чистку системы отвода дымовых газов печи и дымовых труб.

Чистка печи осуществляется металлическим ершом, закрепленным на гибком стальном тросе. Для этого необходимо демонтировать первое колено дымовой трубы и съемный шибер. Через отверстие в своде печи осуществляется механическая чистка изделия. Сажевый налет с боковых участков топки удаляется в направлении от дымохода к двери. При этом остатки продуктов горения через колосник попадают в зольную коробку, из которой извлекаются обычным совком.

С внутренних поверхностей труб основного дымохода отложения сажи можно

удалить без его полной разборки, металлическим ершом от устья (обязательно отсоедините печь, если в конструкции основного дымохода не предусмотрено прочистное устройство).

## **7. ТРАНСПОРТИРОВКА, ХРАНЕНИЕ И УТИЛИЗАЦИЯ**

Транспортировка изделия может осуществляться всеми видами транспорта (наземный, воздушный, морской), обеспечивая надежную фиксацию груза и защиту от атмосферных осадков. Во избежание механических повреждений перевозку изделия необходимо производить только в фирменной упаковке. Жаростойкая эмаль, которой окрашено изделие, приобретает прочность только после первого протапливания печи. До этого с окрашенными поверхностями следует обращаться осторожно.

Хранение печи производится: в сухом помещении, обеспечивающем защиту от атмосферных осадков и попадания прямых солнечных лучей; в заводской упаковке; в вертикальном положении; в один ярус. Ярусность складирования, может быть увеличена до двух, путем установки деревянной обрешетки, защищающей изделие от механических повреждений.

Утилизация отработавшего изделия происходит путем сдачи в металлолом.

## **8. КОМПЛЕКТ ПОСТАВКИ**

В розничную сеть изделие поставляется в комплектности согласно таблице - 2.

**Таблица - 2.** Комплектация

Печь	1 шт.
Колосниковая решетка	1 шт.
Зольник-совок	1 шт.
Шибер	1 шт.
Съемная конфорка	1 шт.
Ручка самоохлаждаемая, болт	1 ком.
Руководство по эксплуатации. Паспорт	1 шт.
Упаковка	1 шт.

## **9. ВОЗМОЖНЫЕ НЕИСПРАВНОСТИ И МЕТОДЫ ИХ УСТРАНЕНИЯ**

Перед началом отопительного сезона дымовая труба и печь должны быть осмотрены. При необходимости дымовую трубу и печь необходимо очистить от сажи, или отремонтировать. Запрещается эксплуатация неисправной печи или с неработающей дымовой трубой.

Возможные неисправности и методы их устранения приведены в таблице - 3.

**Таблица – 3.** Возможные неисправности и методы их устранения.

Неисправность	Причина	Метод устранения
Печь не растапливается, дымит.	Нет тяги в следствии: - закрыт шибер, - задвинут зольник	Открыть шибер, Выдвинуть зольник

**Таблица – 3. Продолжение**

Неисправность	Причина	Метод устранения
Печь плохо растапливается, дымит	Недостаточно воздуха для горения, Зольная камера переполнена, Дымоход забит сажей	Обеспечить приток воздуха, Очистить зольную камеру Прочистить дымоход
При появлении ветра печь начинает дымить	Недостаточна высота трубы	Нарастить дымоход
Нарушение режима горения (интенсивного и длительного)	Ухудшение тяги в дымовой трубе	Прочистить дымовую трубу
Течь влаги в топку	Образование конденсата из-за низкой температуры уходящих газов или переохлаждение дымовых газов вследствие установки неутепленной тонкостенной трубы	Увеличить температуру уходящих газов до 150°C (увеличить интенсивность горения). Утеплить дымовую трубу негорючими теплоизоляционными материалами в зоне минусовых температур

**10. ДЕЙСТВИЯ В СЛУЧАЕ ВОЗНИКНОВЕНИЯ ПОЖАРА**

В случае возникновения пожара следует:

- Вызвать пожарное подразделение по телефону 01;
- Приступить к ликвидации пожара первичными средствами пожаротушения;
- Эвакуировать людей, домашних животных, имущество.

**11. ГАРАНТИЙНЫЕ ОБЯЗАТЕЛЬСТВА**

Завод-изготовитель гарантирует исправную работу изделия в течение гарантийного срока при условии соблюдения потребителем правил, установленных настоящим «Руководством по эксплуатации». При эксплуатации изделия с нарушениями правил, изложенных в настоящем «Руководстве по эксплуатации», завод-изготовитель снимает с себя все обязательства по гарантийному и послегарантийному обслуживанию.

Гарантийный срок эксплуатации изделия – 12 месяцев со дня продажи через розничную торговую сеть, срок службы не менее 2-х лет. Продажа розничным магазином подтверждается отметкой в «Паспорте» о дате продажи (в графе – свидетельство о продаже) и заверена штампом торгующей организации. При отсутствии отметок о продаже гарантийный срок исчисляется с даты выпуска изделия заводом-изготовителем. В течение гарантийного срока все обнаруженные потребителем неисправности устраняются бесплатно. Расходы, связанные с доставкой, монтажом и демонтажом изделия, на производителя не возлагаются.

При утере данного «Руководства по эксплуатации. Паспорта» потребитель лишается права на бесплатный ремонт изделия.

**Порядок предъявления и рассмотрения рекламаций**

При отказе изделия в течение гарантийного срока потребитель должен обратиться в торгующую организацию или на завод-изготовитель с письменным заявлением, в котором необходимо кратко изложить характер неисправности (приложение паспорта на изделие с отметками о приемке и дате продажи обязательно). Торгующая организация в свою очередь направляет акт (рекламацию) о некачественном товаре с

приложением заявления потребителя и копии последней страницы паспорта изделия с отметками о приемке и продаже.

Рекламация рассматривается заводом-изготовителем в течении 14 дней с момента получения. По результатам рассмотрения акта (рекламации) завод-изготовитель осуществляет ремонт, замену или выдает обоснованный отказ от гарантийных обязательств.

Замена некачественного изделия осуществляется только при условии его полной комплектности.

---



## СОДЕРЖАНИЕ

1. НАЗНАЧЕНИЕ.....	3
2. ОБЩИЕ СВЕДЕНИЯ.....	3
3. ОСОБЕННОСТИ КОНСТРУКЦИИ.....	3
4. ВЫБОР ОТОПИТЕЛЬНОЙ ПЕЧИ.....	5
5. УСТАНОВКА	
5.1 Подготовка к использованию.....	5
5.2 Установка печи.....	6
5.3 Монтаж дымовой трубы.....	6
6. ЭКСПЛУАТАЦИЯ.....	9
7. ТРАНСПОРТИРОВКА, ХРАНЕНИЕ, УТИЛИЗАЦИЯ.....	12
8. КОМПЛЕКТ ПОСТАВКИ.....	12
9. ВОЗМОЖНЫЕ НЕИСПРАВНОСТИ И МЕТОДЫ ИХ УСТРАНЕНИЯ.....	12
10. ДЕЙСТВИЯ В СЛУЧАЕ ВОЗНИКНОВЕНИЯ ПОЖАРА.....	13
11. ГАРАНТИЙНЫЕ ОБЯЗАТЕЛЬСТВА.....	13
СВИДЕТЕЛЬСТВО О ПРИЁМКЕ.....	14
СВИДЕТЕЛЬСТВО О ПРОДАЖЕ.....	14