

СОДЕРЖАНИЕ

НАЗНАЧЕНИЕ	5
ОБЩИЕ СВЕДЕНИЯ	6
МАРКИРОВКА И МОДЕЛЬНЫЙ РЯД	8
ТЕХНИЧЕСКИЕ ХАРАКТЕРИСТИКИ	13
УСТРОЙСТВО И ПРИНЦИП РАБОТЫ	15
МЕРЫ БЕЗОПАСНОСТИ	21
ПОДГОТОВКА К ЭКСПЛУАТАЦИИ	23
УКАЗАНИЯ ПО МОНТАЖУ	24
ПОРЯДОК ИСПОЛЬЗОВАНИЯ	32
ВОЗМОЖНЫЕ НЕИСПРАВНОСТИ И МЕТОДЫ ИХ УСТРАНЕНИЯ	36
ТЕХНИЧЕСКОЕ ОБСЛУЖИВАНИЕ	37
КОМПЛЕКТНОСТЬ И УПАКОВКА	38
ТРАНСПОРТИРОВАНИЕ И ХРАНЕНИЕ	39
ГАРАНТИЙНЫЕ ОБЯЗАТЕЛЬСТВА	40
ПАСПОРТ	41

Руководство по эксплуатации включает в себя назначение и описание изделий, техническую характеристику, сведения о правилах эксплуатации, техническом обслуживании, технике безопасности и другие данные.

НАЗНАЧЕНИЕ

1

Печь ФЕРИНГЕР для русской бани серии «Ламель» (в каменной облицовке) (далее «печь») устанавливают в парной для обогрева и поддержания в ней требуемого микроклимата (температура, влажность и др.).

2.1. ТЕРМИНЫ И ОПРЕДЕЛЕНИЯ (в соответствии с Постановлением ЦС ВДПО № 153 от 14.03.2006 «Правила производства трубо-печных работ» и др.):

- **парная** – отделение в бане, где парятся;
- **печь** – аппарат для генерации тепла (отопления);
- **топка** – емкость в печи, где происходит горение топлива;
- **зольник** – нижняя часть топки, предназначенная для сбора сгоревшего топлива (зола, угли и пр.);
- **колосник** – решетка, отделяющая зольник от основной топки;
- **дымовой канал** (труба) – вертикальный канал (труба) прямоугольного, круглого или овального сечения для создания тяги и удаления в атмосферу дымовых газов от теплогенераторов, печей и каминов;
- **дымоотвод** – труба (канал) для отвода дымовых газов от теплогенератора, печи и камина в дымовой канал (трубу);
- **дымоходы** (дымообороты) – каналы, по которым осуществляется движение дымовых газов внутри печи;
- **шибер** – задвижка (заслонка) для регулирования воздушного потока через трубу;
- **фитоконтейнер** (термин имеет ограниченное употребление и применим только для банных печей ФЕРИНГЕР) – емкость, как правило, проходного или закрытого с одной стороны сечения для размещения ароматических материалов (трав и др.);
- **паровая пушка** (термин имеет ограниченное употребление и применим только для банных печей ФЕРИНГЕР) – устройство (трубопровод) для подачи воды к самым нагретым камням.

- 2.2.** Печь относится к аппаратам отопительным с многократной загрузкой на твердом топливе (дрова).
- 2.3.** Теплопередача осуществляется с помощью теплового (инфракрасного) излучения, а также посредством конвективного переноса тепла воздухом.
- 2.4.** Климатическое исполнение – УХЛ (умеренно-холодный климат), категория изделий – 4.2 (для эксплуатации в лабораторных, капитальных жилых и других подобного рода помещениях) по ГОСТ 15150.
- 2.5.** Качество соответствует требованиям нормативных документов ГОСТ 9817, р.р. 4, 5, 6 (основание: сертификат соответствия качества).
- 2.6.** Пожарная безопасность соответствует Техническому регламенту о требованиях пожарной безопасности (ФЗ № 123-ФЗ от 22.07.2008) и ГОСТ Р 53321 (основание: сертификат соответствия пожарной безопасности).
- 2.7.** Печи изготовлены согласно ТУ 4858-002-18092416-2005.
- 2.8.** При монтаже, эксплуатации и техническом обслуживании следует соблюдать национальные или местные правила и общие положения, правила применения.
- 2.9.** Завод-изготовитель: ООО «Завод Ферингер и К», Россия, Воронеж, ул. Монтажный проезд, 12е.

3.1. МАРКИРОВКА БАННЫХ ПЕЧЕЙ ФЕРИНГЕР

Номера позиций:



ПОЗИЦИИ

Например:

ПФБ - 7 - Л - 380x380 - Тр



- 1 **Тип печи (код) – ПФБ** (печь ФЕРИНГЕР банная)
- 2 **Типоразмер топки и каменки (код) –**
 0 – «Малютка», «Mini»
 1 – «Классика», «Optima»
 7 – «Гармония», «Добрыня», «Махи»
- 3 **Размещение энергонакопителя -**
 ОК (открытая каменка)
 ЗК (закрытая каменка)
 ЗКТ (закрытая каменка теплоизолированная)
 Л (печи в каменной облицовке серии «Ламель»)
- 4 **Размер светопрозрачного экрана, мм**
 200x180
 340x310
 380x380
- 5 **Форма печи (в плане) –**
 Кр (круг)
 Тр (треугольник со скругленными углами)
 Ов (овал)

3.1.2. Модельный ряд банных печей Ферингер для русской бани серии «Ламель» (в каменной облицовке)(рис.3.1):

- «Ламель - Mini» (ПФБ-0-Л-200x180-Тр);
- «Ламель - Mini - Экран» (ПФБ-0-Л-340x310-Тр);
- «Ламель - Optima» (ПФБ-1-Л-340x310-Тр);
- «Ламель - Maxi» (ПФБ-7-Л-380x380-Тр).

Талькохлорит цельный
полированный с фаской

Змеевик цельный
полированный с фаской

Талькомагнезит
цельный полированный
с фаской



«Ламель - Mini»
ПФБ-0-Л-200x180-Тр



«Ламель - Optima»
ПФБ-1-Л-340x310-Тр



«Ламель - Maxi»
ПФБ-7-Л-380x380-Тр

Рисунок 3.1. Модельный ряд печей Ферингер серии «Ламель» для русской бани.

3.1.3. В настоящее время завод выпускает печи для русской бани серии «Ламель» со следующими вариантами облицовочного камня:

КАМЕНЬ	ОБРАБОТКА
Талькохлорит наборный	Шлифованный со сколам/с фаской
Талькохлорит цельный	Шлифованный со сколам/с фаской
Змеевик и талькомагнезит наборный	Полированный с фаской
Змеевик и талькомагнезит цельный	Полированный с фаской
Жадеит наборный	Полированный
Жадеит цельный	Полированный
Жадеит перенесенный Рисунок	Полированный

Примечания:

- Вариант камня и его обработки для облицовки печи выбирается заказчиком индивидуально.
- Облицовка каждой индивидуальна и может отличаться от заявленных фотографий на сайте завода изготовителя, в печатной продукции и сопроводительных документах.
- Наиболее привлекательные модели отбираются в так называемую «Авторскую коллекцию» и могут отличаться по цене от аналогичных моделей.

3.2. Дополнительное оборудование¹ для печи представлено на рис. 3.2. Предназначено для увеличения к.п.д. печи и расширения ее технологических возможностей.

Конвектор (поз. 1) монтируют в качестве элемента дымоотвода. Предназначен для отбора тепла от выходящих газов, накопления тепловой энергии (камни-накопители) и снижения теплового излучения от трубы во время пользования баней.

Фитоконтейнер (поз. 2) устанавливают в посадочное место в крышке, закрывающей емкость для камней. Предназначен для ароматизации пара.

Бачок-увлажнитель (поз. 3) устанавливают на дымоотвод. Предназначен для более интенсивного отбора тепла и увлажнения воздуха в парной, главным образом, во время разогрева парной.

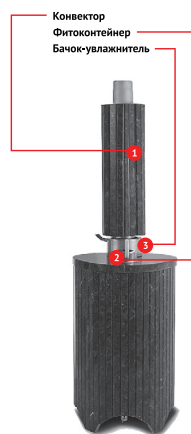


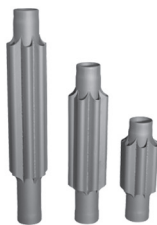
Рисунок 3.2. Дополнительное оборудование печи

¹ Поставка осуществляется по отдельному заказу, с отдельными сопроводительными документами, включая паспорт и инструкцию по применению.

3.3. Комплектующие изделия показаны на рис. 3.3.



1. Дымоотводы



2. Конвекторы



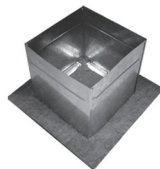
3. Дымоотводы с шибером



4. Оголовки



5. Уголки



6. Потолочно-проходной узел



7. Баки



Рисунок 3.3. Комплектующие изделия.

Комплектующие (поз. 1...5) предназначены для устройства дымовых и дымоотводящих каналов.

Потолочно-проходной узел (поз. 6) прикрепляют к потолку. Предназначен для противопожарной защиты потолка в зоне установки трубы и устройства теплоизоляции трубы в потолке.

Баки (поз. 7) устанавливают как на дымоотвод, так и вне парного помещения. Предназначены для нагрева воды за счет естественной температуры парной и за счет отбора тепла от дымоотводов.

ТЕХНИЧЕСКИЕ ХАРАКТЕРИСТИКИ

4

4.1. На рис. 4.1 показан общий вид печи с обозначенными основными размерами.

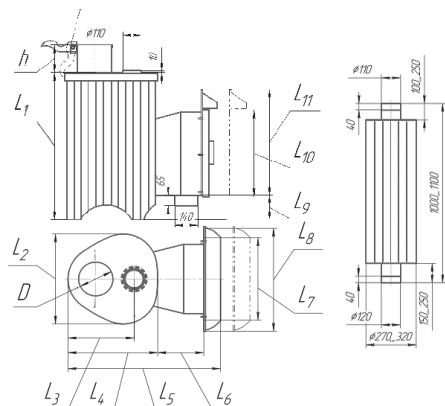


Рисунок 4.1. Общий вид печи, с нанесенными основными размерами

В таблице 4.1. приведены численные значения указанных размеров.

Тип	Модель	Линейные размеры, мм											Размеры фито-контейнера, мм	
		Габариты					Размеры тоннеля						D	h
		L ₁	L ₂	L ₃	L ₄	L ₅	L ₆	L ₇	L ₈	L ₉	L ₁₀	L ₁₁		
ПФБ-0	ПФБ-0-Л-200х180-Тр	800	500	330	505	810 ... 920	210 ... 320	330	445	110	320	430	130	100
ПФБ-1	ПФБ-0-Л-340х310-Тр	800	500	330	505	900	285	465	570	120	440	550	130	100
ПФБ-1	ПФБ-1-Л-340х310-Тр	850	550	360	454	920	285	425	570	120	440	550	130	100
ПФБ-7	ПФБ-7-Л-380х380-Тр	950	600	420	585	975	300	480	635	155	510	650	130	100

Таблица 4.1. Сводная таблица основных размеров печей.

4.2. Основные технические характеристики печей представлены в таблице 4.2.

Наименование	Печи серии «Ламель» для русской бани			
	«Mini»	«Mini - Экран»	«Optima»	«Maxi»
	ПФБ-0-Л- 200x180-Тр	ПФБ-0-Л- 340x310-Тр	ПФБ-1-Л- 340x310-Тр	ПФБ-7-Л- 380x380-Тр
Рекомендуемый максимальный объем парной, куб. м	12	12	18	30
Масса (с облицовкой), кг	120	125	140	170
Размеры топки, мм:				
- длина	270	270	320	320
- ширина	250	250	300	320
- высота	350	350	395	480
Материал топки	жаропрочная нержавеющая сталь AISI 430 ($\delta = 2$ мм)			$\delta = 3$ мм
Масса загружаемых камней, кг	60...75	70...90	70...90	110...140
Номинальная тепловая мощность, кВт	30	40	40	48
Теплопроизводительность в помещении, кВт	21	25	25	32
КПД, %	65			
Среднее содержание CO ₂ в сгоревших газах, %	0,5			
Минимальный размер дымовых каналов, мм	110			

Таблица 4.2. Технические характеристики печей.

5.1. Печь для русской бани (рис. 5.1, а) включает следующие основные элементы: топка 1, тоннель 2, дверца 3, выходной патрубок 4, дымоотводящий канал 5 с шибером 6 и закрытая емкость 7 для камней. В топке 1 смонтирован отражатель 8. Основной воздухозаборник 9 с регулируемой заслонкой выполнен в верхней части дверцы 3 (над экраном). Дополнительный воздухозаборник 10 с регулируемой заслонкой установлен в нижней части тоннеля 2. Там же смонтирован воздушный канал 11. Топка 1 и каменка 7 имеют общую защитную декоративную каменную облицовку 12 состоящую из ламелей и каменной столешницы. Подача воздуха в зону горения и регулирование интенсивности горения осуществляются через основной 9 и дополнительный 10 воздухозаборники. Регулирование потока газов на выходе из печи осуществляется с помощью шибера 6.

Предусмотрен вариант исполнения телескопического тоннеля (рис. 5.1, б). Во время монтажа печи подвижную часть тоннеля фиксируют в стене и герметизируют.

Емкость 7 для камней выполнена в виде цилиндра 13, установленного на нижнее основание 14 топки 1. Крышка 15 – каменная столешница, состоит из двух симметричных частей с отверстиями для установки дымоотвода 5 и фито-контейнера 16. С внешней стороны цилиндр 13 имеет две консольных обечайки (вверху и внизу) для монтажа облицовки 12 (ламелей). Ламели – каменные полосы сечением 20x40 мм в металлическом бандаже имеют специальные кронштейны для монтажа на ёмкость 7 для камней. В нижней части емкости для камней выполнено вентиляционное отверстие 20 с регулируемой заслонкой.

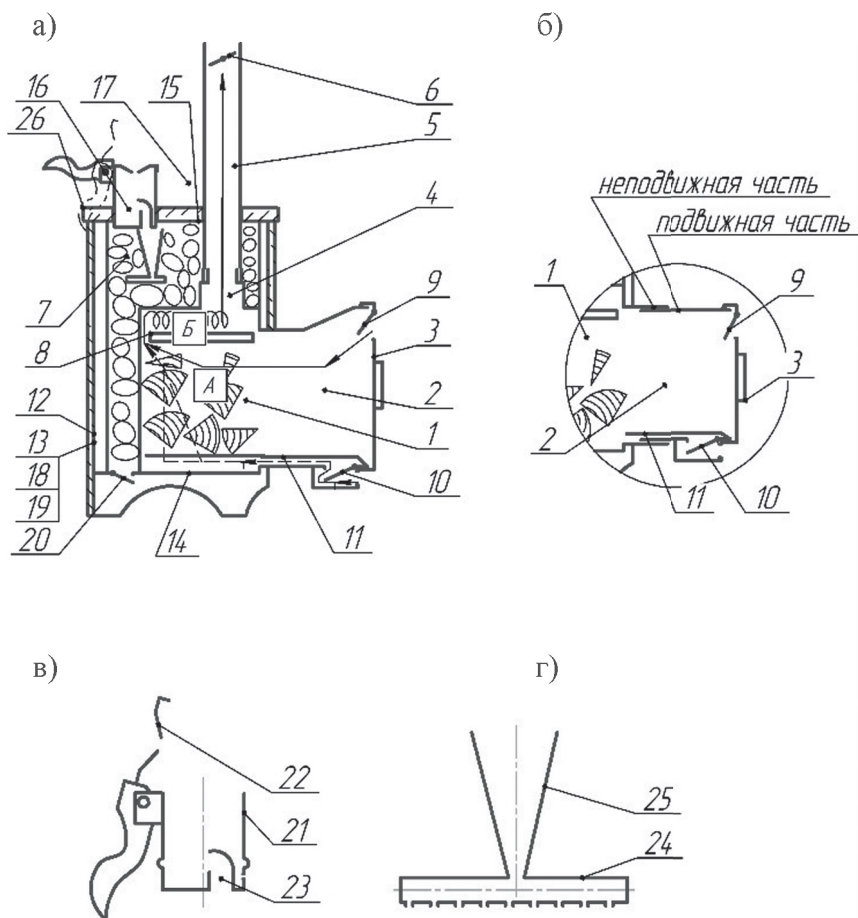


Рисунок 5.1. Принципиальные схемы.
 а) печь в каменной облицовке, б) телескопический тоннель,
 в) фитоконтейнер, г) паровая пушка.

Фитоконтейнер 16 устанавливают в посадочное место в крышке 15, закрывающей емкость для камней. Фитоконтейнер в сборе (рис. 5.1, в) представляет собой цилиндр 21 проходного сечения с крышкой 22. Крышка 22 имеет заливную горловину. Внутри цилиндра 21 выполнено отверстие 23 для прохождения пара. Ароматические вещества (травы и др.) укладывают на дно цилиндра 21 и заливают водой.

Трубопровод 17 (рис. 5.1., г, который ценители русской бани называют еще «паровой пушкой»), служит для подачи и равномерного распределения воды на самые горячие камни, расположенные непосредственно над топкой. Он представляет собой Т-образную стальную трубу 24 с заливной горловиной 25. В нижней части трубы 24 равномерно распределены выходные отверстия.

Горение дров в печи условно разобьем на 3 стадии.

1 стадия – розжиг. Перед началом работы дрова укладывают в топку 1. Открывают основной воздухозаборник 9 и шибер 6. Растапливают печь сверху (порядок растопки описан ниже в разд. 10).

2 стадия – активное горение. Воздух в зону горения поступает через воздухозаборник 9 по верхней части тоннеля 2. Дрова сгорают, начиная сверху, и далее постепенно вниз. В зоне «А» образуется газовый поток, который условно можно назвать ламинарным (красные языки пламени с температурой ок. 600° С). Пламя отражается от отражателя 8 и поступает в зону «Б». В зоне «Б» оно закручивается (эффект vortex), образуя высокоскоростной вихревой газо-механический поток (длинные желтые и синие языки пламени – ок. 800° С). Здесь несгоревшие частицы топлива и газы окончательно сгорают и выбрасываются в атмосферу через дымоотводящий 5 и дымовой каналы.

3 стадия – дожигание топлива. Когда основная масса дров сгорит больше чем наполовину, дожигают то, что осталось внизу топки 1. Для этого прикрывают воздухозаборник 9 и

открывают вспомогательный воздухозаборник 10. Воздух по каналу 11 поступает непосредственно к несгоревшим дровам, процесс горения ускоряется. Характер горения дров и тип пламени – активный.

По окончании горения, чтобы печь не остывала, шибер 6 и воздухозаборники 9 и 10 перекрывают.

Во время работы печи в активном режиме вентиляционное отверстие 20 внизу емкости 7 и крышку 22 фитоконтейнера 16 (вверху емкости) закрывают. Емкость 7 для камней превращается в своеобразный термос, подогреваемый изнутри. Тем самым достигается, во-первых, более интенсивный нагрев камней и, во-вторых, менее интенсивный прогрев помещения, в основном, только за счет отбора тепла от дымоотвода 5. Примерно 75% полезной мощности печи идет на нагрев камней, 25% – на нагрев помещения. Для более интенсивного нагрева помещения открывают люк 20 внизу емкости 7, а сверху – крышку 22 фитоконтейнера 16, обеспечивая естественную вентиляцию и отбор тепла за счет конвективного теплообмена воздуха.

Если на дымоотводе установлен конвектор (см. рис. 3.2), рекомендуется под конвектором установить бачок-увлажнитель. Более влажный воздух имеет большую теплоемкость и поэтому переносит и отдает больше тепла. Во время нагрева крышку над конвектором поднимают. По окончании нагрева опускают.

Для получения пара воду на камни подают через заливную горловину в крышке 22. Перегретый мелкодисперсный пар от камней выходит через фитоконтейнер 17.

Особенности конструкции, которые следует учесть при эксплуатации банных печей ФЕРИНГЕР:

1. *Топка без зольника и колосника. Выполнена из жаропрочной нержавеющей стали (AISI 430). Дрова сгорают сверху вниз. Внутри топки установлен отражатель, который условно делит объем топки на две области: нижняя «А» (низкотемпературная) для закладки и го-*

УСТРОЙСТВО И ПРИНЦИП РАБОТЫ

рения основной массы дров, верхняя «Б» (высокотемпературная) для более интенсивного отбора тепла и дожигания несгоревших частиц топлива и газов. Тем самым обеспечивается одновременно высокотемпературный нагрев верхней части топки непосредственно под камнями (там, где это более всего и нужно), увеличение к.п.д. печи и низкий уровень выбросов вредных веществ в атмосферу. Дым на выходе из печи, практически, бесцветен. После сгорания 15 кг дров в топке остается не более 150 мл золы. Нет необходимости часто чистить топку.

Внимание! Температура начала образования окалины в жаропрочной стали (800° С) рассчитана на использование дров. Во избежание необратимых температурных деформаций и прогорания верха топки нельзя использовать виды топлива, удельная теплота сгорания которых выше, чем у дров (каменный уголь, торф и др.). К сведению, для эффективного горения каменного угля и торфа требуется колосник и зольник для сбора большого количества шлака, т.е. те элементы, которые не нужны при сжигании дров и поэтому отсутствуют в печах ФЕРИНГЕР.

2. Тоннель 2 проходного сечения выполнен из жаропрочной нержавеющей стали. Предусмотрены два варианта исполнения тоннеля: цельнометаллический (см. рис. 5.1, а) и телескопический (рис. 5.1, б). Телескопический тоннель облегчает монтаж печи. Однако в такой тоннель можно установить светопрозрачный экран лишь небольшого размера (200х180 мм). В цельнометаллическом тоннеле увеличивают входное окно, соответственно, в него можно установить экран большего размера (340х310 мм). В тоннеле снизу смонтирован дополнительный воздухозаборник, который предназначен для более интенсивного дожигания дров в самой нижней части топки на завершающей стадии горения.

Внимание! Подвижная часть тоннеля должна быть надежно зафиксирована в стене и герметизирована. Необходимо обеспечить, чтобы нижний воздушный канал подходил непосредственно к дровам.

3. Дверца с жаропрочным светопрозрачным экраном (стекло ROBAX). Пдача основной массы воздуха осуществляется через воздухозаборник, расположенный в верхней части дверцы (над экраном). Во время работы стекло обдувается воздухом и поэтому не коптится.

Внимание! Чтобы стекло оставалось чистым, не следует плотно закрывать верхний воздухозаборник. Оставляйте минимальный зазор.

УСТРОЙСТВО И ПРИНЦИП РАБОТЫ

4. *Закрытые емкости для камней, имеющие дополнительную теплоизоляционную (с индексом «ЗКТ») защиту. Это обеспечивает более интенсивный нагрев камней.*

Внимание! *Используйте перидотитовые камни. Регулярно обследуйте их состояние.*

5. *Для более интенсивного нагрева помещения парной предусмотрена вентиляция емкости для камней через нижний люк и выходное отверстие фитоконтейнера.*

Внимание! *Не забывайте закрывать нижний люк, если требуется нагреть камни до высокой температуры.*

6. *Для получения пара воду можно подавать в самую горячую область (над топкой), равномерно распределяя ее, через паровую пушку.*
7. *Печи серии «Ламель» снабжены фитоконтейнером, позволяющим ароматизировать пар.*

Внимание! *Паровая пушка и фитоконтейнер непосредственно контактируют с перегретым паром. Будьте осторожны! Используйте оборудование по прямому назначению в соответствии с предлагаемыми инструкциями.*

6.1. При **монтаже** печи запрещается:

- использовать приемы и инструмент, которые могут повредить детали и элементы печи;
- использовать материалы и комплектующие изделия, не отвечающие требованиям надежности, пожарной, экологической и гигиенической безопасности.

6.2. При **эксплуатации** печи запрещается:

- вносить изменения в конструкцию печи и использовать ее не по назначению;
- растапливать печь взрывоопасными материалами (бензин, керосин и пр.);
- использовать жидкие и газообразные виды топлива;
- применять в качестве топлива каменный уголь, кокс, торф и т.п.;
- удалять сажу из дымового канала путем выжигания;
- удалять золу и угли из неостывшей печи;
- использовать дрова, длина которых превышает размеры топки;
- эксплуатировать печь с открытой топкой;
- заливать огонь в топке водой;
- сушить одежду, обувь, и другие предметы на печи либо в непосредственной близости от нее;
- использовать для укладки в/на печь камни, специально для этого не предназначенные;
- прикасаться во время работы к элементам печи, нагретым свыше 50° С (наружные поверхности, дверца, дымовые каналы), без специальной защитной одежды (перчатки, рукавицы и пр.);
- производить ремонтные и профилактические работы на горячей печи;

МЕРЫ БЕЗОПАСНОСТИ

- эксплуатировать печь с нарушением рекомендаций, изложенных в настоящем Руководстве.

Внимание! При неожиданном опрокидывании емкости с водой на раскалённые камни может произойти мощный выброс перегретого пара. Будьте осторожны!

6.3. Во время **использования** фитоконтейнера нужно проявлять особую осторожность. Не следует наклоняться над крышкой фитоконтейнера или выставлять ладонь над выходным отверстием.

Внимание! Перегретый мелкодисперсный пар в отличие от крупнодисперсного (из чайника), практически, бесцветен. Поэтому мощную струю такого пара можно не заметить, а лишь почувствовать. Будьте осторожны!

6.4. Действия при пожаре¹ :

- не паниковать (**успокойтесь**);
- плотно **закройте** дверцу топки, **перекройте** воздухозаборники и шибер дымоотвода на печи;
- для тушения горючих элементов несущих и ограждающих конструкций бани **используйте** доступные средства пожаротушения (огнетушитель).

¹ Печь выполнена из негорючих материалов. Загореться могут лишь несущие и ограждающие конструкции парной в случае неправильной установки (см. раздел 8) или по неосторожности.

- 7.1.** Освободите печь от заводской упаковки.
- 7.2.** Удалите с печи все неметаллические наклейки (ценники и пр.).
- 7.3.** Снимите защитную пленку со всех металлических деталей. В первую очередь обратите внимание на блестящие (полированные либо хромированные) поверхности крышек, цилиндров, декоративных панелей и пр. Защитный слой, как правило, представляет собой белую непрозрачную полиэтиленовую пленку.
- 7.4.** Установите печь на открытом пространстве на огнестойкое основание.
- 7.5.** Установите на печь дополнительное оборудование (комплектующие, если таковые приобретены), покрашенное термостойкой краской.
- 7.6.** Поставьте на дымоотводящий патрубок дополнительную вертикальную дымовую трубу длиной ок. 1,5 метра.
- 7.7.** Протопите печь (вместе с доп. оборудованием) без камней 1-2 раза. Порядок разжигания и функционирования печи показан ниже в разд. 9. Прокаливать печь следует до тех пор, пока из нее не прекратится выделение неприятного запаха гари. Это устранит "остатки производства" и окончательно высушит и упрочнит жаростойкую кремнийорганическую эмаль.
- 7.8.** Установите печь (вместе с доп. оборудованием) в парную (руководствуясь разд.8) и протопите её еще 1 раз без камней, с открытой дверью и вентиляцией.
- 7.9.** Дождитесь полного остывания печи, после чего заложите камни (руководствуясь пунктом 8.2.10 раздела 8) и установите облицовку печи (руководствуясь пунктом 8.2.11 раздела 8).

8.1. ТРЕБОВАНИЯ К ОБОРУДОВАНИЮ ПОМЕЩЕНИЙ

- 8.1.1.** Требования к надежности конструкций здания определяются общепринятыми нормами (СНиП 2.09.04-87-2001 «Административные и бытовые здания», СНиП II-26-76 «Кровли» и др.).
- 8.1.2.** К теплоизоляционной защите бани, помимо общепринятых норм (СНиП 23-02-2003 «Тепловая защита зданий», СП 23-101-2004 «Свод правил по проектированию и строительству. Проектирование тепловой защиты зданий» и др.), предъявляются повышенные требования по утеплению парной. Для утепления парной необходимо использовать только экологически чистые теплоизоляционные и теплоотражающие материалы. Минимальная тепловая защита ограждающих конструкций внутри парной включает минеральную плиту (толщ. 50 мм) + фольга, проклеенная специальным скотчем + деревянная, плотно подогнанная, рейка (вагонка).

Примечания: 1. Особое внимание следует уделить утеплению и герметизации потолка. Именно возле потолка концентрируются наиболее нагретые воздух и пар, т.н. «паровой пирог».
2. На качество герметизации парной за счет фольги существенно влияет качество проклеивания стыков и мест крепления фольги.

- 8.1.3.** Вентиляция в парной – естественно-приточная (СНиП 41-01-2003 «Отопление, вентиляция и кондиционирование»). Дополнительные требования не предъявляются.

8.2. МОНТАЖ ПЕЧИ

8.2.1. Печь (не более одной) устанавливают в парной на безопасном расстоянии от несущих и ограждающих конструкций (рис. 8.1).

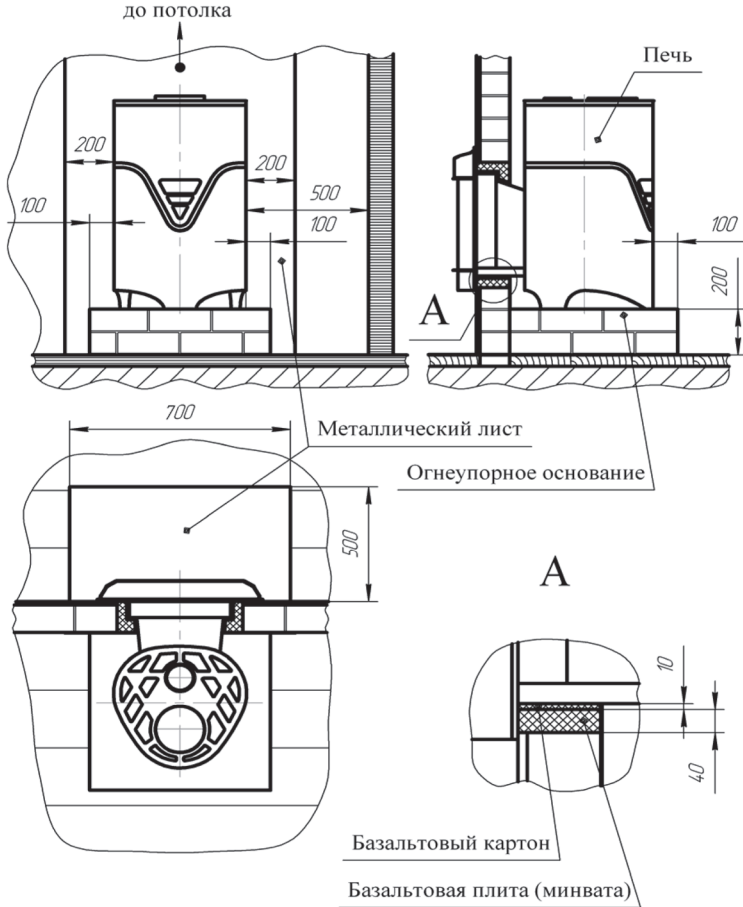


Рисунок 8.1. Схема установки печи на безопасном (минимально) расстоянии от несущих и ограждающих

- 8.2.2.** Печь устанавливают на огнеупорном основании, высотой не менее 150 мм. Если пол помещения деревянный, его защищают от возгорания не менее чем двумя слоями кирпичной кладки (плашмя) на глиняном растворе. Между полом и кирпичами должен быть слой базальтового картона толщиной не менее 10 мм. Размер основания или кирпичной площадки должен выступать за габариты печи сзади и сбоку на 100 мм, спереди на 500 мм.
- 8.2.3.** Расстояние от печи до стены, выполненной из сгораемых материалов, не менее 500 мм. Указанное расстояние может быть уменьшено до 200 мм, если стены из горючих материалов, защищены металлическим листом по слою базальтового картона толщиной 10 мм или кирпичной кладкой. Защита должна быть выполнена на высоту не менее 700 мм от верха печи.
- 8.2.4.** Расстояние от топочной дверцы печи до противоположной стены, независимо от материала, должно быть не менее 1250 мм.
- 8.2.5.** Участок потолочного перекрытия над печью и соединительной трубой должен быть выполнен из негорючих материалов. Сгораемый потолок необходимо защитить металлическим листом по слою пожаробезопасной изоляции площадью, превышающей на 1/3 площадь, занимаемую печью, при этом габаритные размеры изоляции должны быть больше габаритов печи в плане не менее чем на 300 мм.
- 8.2.6.** Если печь расположена на границе двух помещений, перегородка, в которую монтируется тоннель, должна быть из негорючих материалов (напр., кирпич) на высоту не менее 1600 мм. Для предотвращения температурных деформаций кирпича между тоннелем и кирпичной кладкой должен быть уложен базальтовый картон, толщиной не менее 10 мм и базальтовая плита толщиной не менее 40 мм. Так же, стену со стороны печи должен защищать несгораемый лист (ме-

талл) толщиной не менее 0,5 мм, шире самой печи не менее чем на 200 мм с каждой стороны и высотой до потолка. Пол перед топкой необходимо защитить металлическим листом размером не менее 700х500 мм.

8.2.7. Для предотвращения возможных соприкосновений с раскаленной печью можно установить перила по периметру огнеупорного основания.

8.2.8. Для установки печи «сквозь стену» проделайте (заранее изготовьте) в стене отверстие с такими размерами, чтобы вокруг тоннеля оставалось с каждой стороны свободное пространство, примерно, 40-50 мм. Необходимые для этого размеры печей показаны выше на рис. 4.1. и приведены в табл. 4.1.

8.2.9. Выкрутите шурупы-саморезы на передней панели и снимите декоративную панель с полкой (только для печей с металлическими фасадами). Установите печь в парильное помещение на подготовленное основание тоннелем в стену. Уплотните пространство между тоннелем и стеной с помощью огнестойкой минеральной ваты. Установите панель на свое место и закрепите ее шурупами-саморезами (только для печей с металлическими фасадами). Если с печью укомплектован фасад в каменной облицовке, учтите информацию в сопроводительной с ним документации (необходимые отступы и размеры).

8.2.10. Закладывать камни следует в холодную печь в специально оборудованную емкость. Камни перед использованием рекомендуются вымыть.

Внимание! Не забудьте, что паровую пушку 18 (см. рис. 5.1, б) устанавливают вместе с камнями. Причем на топку сначала укладывают 1...1,5 слоя камней, затем в специальные кронштейны (3 шт.) устанавливается паровая пушка 18 и фиксируется специальными отгибающимися «язычками», после чего закладывают полностью камнями весь объем каменки.

Примечание. При закладке камней можно рекомендовать несколько правил.

1) По отношению к излучающей поверхности топки камни желательно ориентировать самой малой своей поверхностью. На самый верх топки ставьте камни «на попа». Это ускорит процесс нагрева и в меньшей степени влияет на перегрев стенки топки.

2) Укладывая камни, представляйте как будет падать вода. Нужно, чтобы она отбивалась в сторону топки, т. е. в зону наиболее нагретых камней.

3) Для печей с закрытой каменной нежелательно плотно закладывать нижнее вентиляционное окно для продувки воздуха.

8.2.11. Установите по внешнему контуру ламели из декоративного камня в порядке, соответствующем нанесенной нумерации. Устанавливать ламели следует от левого края тоннеля по часовой стрелке и далее до полного замыкания. Затем по верхнему краю ламелей установите две половины каменной столешницы так, чтобы полукруглые вырезы в каждой из половин совпали и образовали единую столешницу с двумя отверстиями круглого сечения.

Внимание! *Края кронштейнов, удерживающих ламель очень травмоопасны, используйте защитные рукавицы или перчатки при монтаже облицовки печи!*

8.3. МОНТАЖ ДОПОЛНИТЕЛЬНОГО ОБОРУДОВАНИЯ

(описан с сокращениями, поскольку подробные инструкции даны в сопроводительных документах на каждое изделие).

8.3.1. Наденьте бачок-увлажнитель вместе с крышкой на выходной патрубок печи.

8.3.2. Установите конвектор на выходной патрубок печи.

8.4. ТРЕБОВАНИЯ К ДЫМОВЫМ И ДЫМООТВОДЯЩИМ КАНАЛАМ.

8.4.1. Стыки дымовых и дымоотводящих каналов собираются «по дыму», т.е. ближе к печи (ниже по стыку) устанавливается

труба со стыковым диаметром меньшего размера, дальше (выше) – большего размера.

8.4.2. Стыки дымоотводящих труб и дымового канала должны быть надежно герметизированы.

Внимание! *Негерметичные стыки, раковины и щели в трубах приводят к снижению тяги и ухудшают, тем самым, процесс горения. Можно отравиться угарным газом. Регулярно проверяйте герметичность дымовых каналов!*

8.4.3. Соединение выходного дымоотводящего патрубка печи с дымовым каналом осуществляют с помощью стальных труб-переходников. Диаметр металлических труб-переходников должен быть равен диаметру дымоотводящего патрубка на печи.

8.4.4. В потолке (рис. 8.2) обязательно делается противопожарное отверстие размером ок. 2-х диаметров металлической трубы (под размер внешнего диаметра потолочно-проходного устройства). Снизу противопожарное отверстие закрывается металлическим листом. Пространство в потолке между трубой и отверстием заполняют противопожарной изоляцией (базальтовая вата, керамзит) и закрывают сверху металлическим листом.

8.4.5. Металлический дымовой канал вне зоны парной (второй этаж или чердачное помещение, см. рис. 8.2) должен иметь теплоизоляцию из базальтовой минеральной ваты или подобных материалов толщиной не менее 50 мм, что предотвращает образование конденсата. Трубы с изоляцией рекомендуется удерживать в вертикальном положении металлическими уголками или швеллерами, закреплёнными на перекрытии.

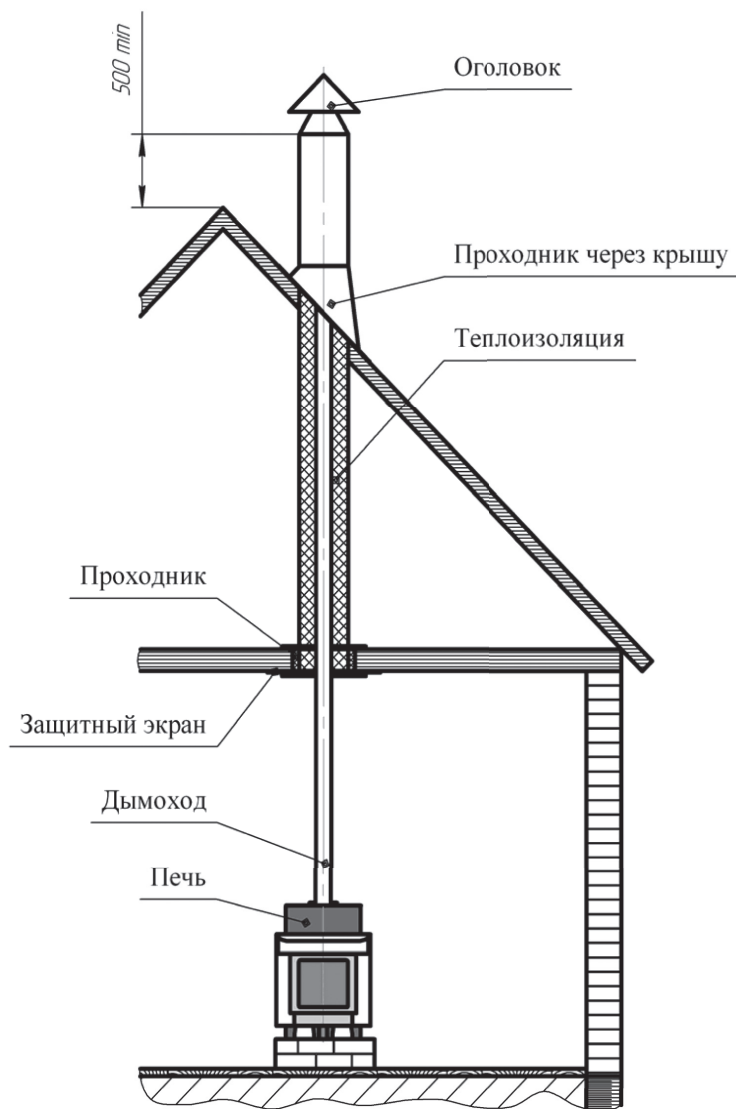


Рисунок 8.2. Монтаж дымового канала

- 8.4.6.** Рекомендуемая высота дымового канала не менее 2000 мм от выхода из печи. Не рекомендуется отклонение дымового канала от вертикали и изменение его диаметра.
- 8.4.7.** Возвышение дымовых труб над кровлей следует выполнять:
- не менее 1000 мм над плоской кровлей;
 - не менее 500 мм над коньком кровли или парапетом при расположении трубы на расстоянии до 1500 мм от конька;
 - не ниже конька кровли при расположении трубы на расстоянии от 1500 до 3000 мм от конька;
- 8.4.8.** Рекомендуется, чтобы высота трубы была выше рядом стоящего здания или сооружения не менее чем на 500 мм.
- 8.4.9.** Дымоотводящий канал должен быть оборудован одним шибером.

Внимание! *Запрещается устанавливать в дымоходы, дымовые и дымоотводящие каналы дополнительные устройства, повышающие их аэродинамическое сопротивление. Регулярно прочищайте дымовые каналы!*

- 8.4.10.** После окончания монтажа убедитесь в герметичности соединений дымохода и наличии тяги в топке печи. Для этого откройте шибер и поднесите к открытой дверце топки полосу тонкой бумаги или пламя свечи. Отклонение полоски или пламени в сторону топки свидетельствует о наличии тяги. Затем необходимо побелить места соединения дымовых труб, а после высыхания мела зажечь в топке кусок рубероида. Отсутствие копоти на внешней поверхности в местах соединения дымовых труб свидетельствует о герметичности.

ПОРЯДОК ИСПОЛЬЗОВАНИЯ

9

9.1. Перед растопкой **откройте** шибер 6 и воздухозаборник 9 и закройте воздухозаборник 10 (см. рис. 5.1).

9.2. **Убедитесь** в наличии тяги в печи.

Внимание! *Позаботьтесь о том, чтобы во время горения печи в бане обеспечивалась хорошая вентиляция. Особенно это актуально в начальный период эксплуатации.*

9.3. **Налейте** воды (желательно горячей) в бачок-увлажнитель. Поворотом против часовой стрелки **поднимите** до упора крышку на конвекторе.

9.4. **Уложите** дрова в топку. На самый верх (для растопки) **положите** щепки и один-два смятых бумажных листа. **Подожгите** бумагу и **закройте** дверцу. Дрова сгорают, начиная сверху, и далее постепенно вниз. Пламя в зоне «А» должно стать ровным по всей длине и ширине топки (желтые языки). В зоне «Б» оно должно закручиваться в спираль (желто-синие языки). Из трубы должен идти бесцветный либо слегка белый дым.

Внимание! *1) Когда дрова только разгорятся, из трубы может идти густой белый дым.*

2) Используйте дрова по размеру топки (см. табл. 4.1). Горение эффективно, когда оно происходит в топке, а не за ее пределами.

3) При горении сырых дров образующийся пар резко снижает температуру пламени. В таких условиях даже при достаточном количестве воздуха трудно добиться высокой эффективности горения.

Примечание. *Не стремитесь к тому, чтобы печь «гудела». Гудит – значит лишний воздух. Лишний воздух уносит тепло. Прикройте шибер 6 дымоотвода 5 (см. рис. 5.1, а), чтобы печь не гудела. При этом не забывайте, что нельзя полностью перекрывать шибер 6. При не-*

достатке воздуха эффективность горения резко падает, падает и температура пламени. Увеличивается количество несгоревших частиц топлива и газов, которые выбрасываются в атмосферу. Из трубы пойдет плотный серо-желтый дым.

9.5. Чтобы парная (стены, пол, потолок) быстрее и лучше прогрелась (например, в осенне-зимний период либо когда парной долго не пользовались) **откройте** вентиляционное окно 20 внизу емкости для камней и снимите фитоконтейнер.

Внимание! *В режиме активной вентиляции емкости камни нагреваются медленно. Не забудьте закрыть вентиляционное окно 20 и крышку фитоконтейнера, когда парная прогреется.*

9.6. Если одной закладки недостаточно для желаемого нагрева камней и парной, можно **подкинуть** дрова в топку. Делать это нужно тогда, когда дрова прогорели не менее чем на 1/3...1/2. Подкидывать следует не более 1/3 закладки.

9.7. Когда камни прогрелись, в печи достаточно углей, и если Вы не торопитесь, то печь можно **перевести** в самый экономичный режим – режим тления. Для этого **прикройте** на дверце верхний воздухозаборник 9 так, чтобы угли не тухли, но горели ровным красным пламенем (жар). Из трубы не должен идти дым, а лишь легкая, едва заметная дымка.

Примечание. В режиме тления температура пламени меньше, чем при активном горении. Зато тепловое излучение распространяется более равномерно по всей поверхности топки, включая боковые стенки. Камни и парная равномерно прогреваются.

9.8. Когда дрова прогорят больше чем наполовину, **прикройте** воздухозаборник 9 и **откройте** воздухозаборник 10.

Внимание! *Во время горения не рекомендуется полностью перекрывать воздухозаборник 9. Минимальный зазор – около 1 мм. В этом случае стекло не коптится.*

9.9. Когда дрова прогорят, **перекройте** воздухозаборники 9, 10 и дымоотвод 5 шиберам 6.

9.10. **Подождите** 5 - 10 минут. **Убедитесь**, что в парной нет дыма и угарного газа. Закройте крышку на конвекторе. Все! Можете париться!

Внимание! *Не запрещается подтапливать печь во время парения. Печь герметична. Однако следует помнить, что при активном горении верх топки раскаляется «до красна». Если в этот момент подать на нее воду, то возможен мощный выброс перегретого пара, а из-за резкого охлаждения топка может деформироваться.*

9.11. Для получения пара рекомендуется на камни **заливать** горячую чистую воду. Чем горячее вода (около 100° С), тем качественней пар и меньше охлаждаются камни.

Внимание! *Воду на перегретые камни следует заливать с особой осторожностью, небольшими порциями (50...100 мл), используя перчатки и ковшик. При слишком больших порциях воды возможен мощный выброс перегретого пара.*

9.12. При подаче воды на камни через паровую пушку **сначала налейте** в нее немного воды (около 25 мл). Это охладит металл и прочистит выходные отверстия. Затем **заливайте** нужную порцию.

Внимание! *При подаче воды через заливную горловину в крышке фитоконтейнера следует помнить, что в крышке фитоконтейнера нет обратного клапана, препятствующего выбросу перегретого пара. Будьте осторожны!*

9.13. **Закладку** трав в фитоконтейнер рекомендуется производить перед парением. Травы нужно предварительно замочить. Если необходимо заменить ароматические травы, следует выполнить следующие операции:

а) снять фитоконтейнер с печи (используя перчатки);

б) заменить в нем ароматравы и далее в обратном порядке.

9.14. По окончании парения парную можно просушить остатками накопленного тепла. Для этого **откройте** вентиляционное окно 20 внизу емкости для камней и **поднимите** крышку фитоконтейнера либо **снимите** его полностью.

9.15. Действия при экстренной остановке горения:

- плотно закройте дверцу топки;
- плотно закройте верхний 9 (в верхней части дверцы) и нижний 10 (под дверцей) воздухозаборники;
- перекройте шибер 6 в трубе (дымоотводе);
- дождитесь полного прекращения горения. Без доступа воздуха горение дров в печи прекратится через 5...10 мин.

Внимание! *Не пытайтесь вытаскивать горящие дрова из топки. Это не ускорит процесс остановки. Однако, Вы рискуете обжечься или, того хуже, нечаянно поджечь горючие несущие конструкции бани (пол, стены, потолок и др.).*

ВОЗМОЖНЫЕ НЕИСПРАВНОСТИ И МЕТОДЫ ИХ УСТРАНЕНИЯ

10

Наиболее типичные неисправности печей, возможные причины и способы их устранения представлены в таблице 10.1

Неисправности	Причины	Способы устранения
В баню по-падает дым, угарный газ	1. Плохая тяга	1. Открыть полностью шибер дымоотвода. 2. Прочистить дымовые и дымоотводящие каналы.
	2. Негерметичны дымовые каналы	1. Загерметизировать дымовые каналы. 2. Устранить механические повреждения дымовой трубы.
	3. Повреждена топка	Заменить топку
Камни нагреваются недостаточно	1. Мало дров	Увеличьте закладку или количество закладок дров
	2. Слишком сильна тяга. Тепло улетает в трубу.	Уменьшите подачу воздуха в печь
	3. Слишком слаба тяга. Дрова горят недостаточно интенсивно	1. Откройте полностью шибер. 2. Увеличьте подачу воздуха в топку. 3. Проверьте герметичность дымоотводов.
	4. Большой объем камней или они сложены слишком плотно	Подберите и уложите камни в соответствии с настоящим Руководством
	5. Неправильно выбран тип камней	Используйте перидотитовые камни
Баня нагревается недостаточно	1. Плохая теплозащита помещений	Утеплите баню в соответствии с п. 9.1.2.
	2. Неправильно выбрана печь	Выберите печь в соответствии с п. 6.2.
	3. Неправильно топят печь	Истопите печь в соответствии с разделом 9.
Баня нагревается, но камни остаются прохладными	1. Сквозная вентиляция емкости для камней	Закройте заслонку внизу и отверстия в верхней плите емкости для камней
	2. Большой объем камней или они сложены слишком плотно	Подберите и уложите камни в соответствии с настоящим Руководством
	3. Неправильно выбран тип камней	Используйте перидотитовые камни
	4. Недостаточное время протопки	Не спешите поддавать воду, протопите печь еще некоторое время.
В бане дым, пахнущий серой	После взрывных работ в камнях осталась сера или камни содержат природную серу	Заменить камни

Таблица 10.1. Возможные неисправности печей, причины и способы их устранения.

11.1. ЕЖЕСМЕННОЕ ТЕХНИЧЕСКОЕ ОБСЛУЖИВАНИЕ

(перед каждой растопкой).

- 11.1.1. **Проверьте** герметичность и состояние дымоотводящих и дымовых каналов.
- 11.1.2. **Проверьте** исправность элементов печи (дверца, топка, тоннель, заслонки).
- 11.1.3. **Проверьте** комплектность и механическую целостность основного и дополнительного оборудования.
- 11.1.3. По мере накопления (примерно через 10-15 растопок) **очищайте** печь от золы. Зола не должна препятствовать свободному прохождению воздуха через нижний воздушный канал.

11.2. ПЕРИОДИЧЕСКИЕ ТЕХНИЧЕСКИЕ ОБСЛУЖИВАНИЯ

- 11.2.1. Регулярно (не менее 1 раза в год) **прочищайте** дымовые каналы.
- 11.2.2. Периодически (желательно 2 раза в год) **проверяйте** состояние камней (не крошатся ли они, не появились ли в них трещины).

Внимание! В процессе длительной эксплуатации печи, разъемы, дымовые и дымоотводящие каналы необходимо регулярно подвергать осмотру специалистом.

КОМПЛЕКТНОСТЬ И УПАКОВКА

12

Печь поставляется в собранном и упакованном виде. Комплект поставки представлен в таблице 12.1.

№ п/п	Наименование	Кол-во, шт.	Номер упаковочного места	Примечания
Основное оборудование				
1	Печь банная ФЕРИНГЕР	1	№ 1	
2	Перчатка и совок для удаления золы	1	№ 1	
3	Фитоконтейнер и паровая пушка	1	№ 1	
4	Паспорт	1		
	Руководство по эксплуатации	1		
	Сертификат соответствия качества (копия)	1		
	Сертификат соответствия пожарной безопасности (копия)	1		
	Контейнеры с ламелями и каменной столешницей	2	№2	
Дополнительное оборудование				
5	Конвектор	1	№ 2	по отдельному договору
6	Теплообменник	1	№ 2	- «» -
7	Бачок-увлажнитель	1	№ 1	- «» -

Таблица 12.1. Комплект поставки.

Транспортировать печь разрешается любым видом транспорта с соблюдением мер предосторожности, указанных на упаковке производителя («кантовать», «не кантовать», «держатъ здесь», «верх», «низ» и др.). При длительном хранении рекомендуется защитить печь от попадания на нее пыли и грязи.

Внимание! *Жаростойкая кремнийорганическая эмаль, которой окрашена печь, набирает окончательную прочность только после первого протапливания печи. До этого следует обращаться с окрашенными поверхностями с осторожностью.*

- 14.1.** Предприятие-изготовитель гарантирует соответствие печи требованиям технических условий при соблюдении потребителем условий транспортирования, монтажа и эксплуатации.
- 14.2.** Гарантийный срок службы для печей – 2 года со дня продажи через розничную торговую сеть, для вне рыночного потребления – 2 года со дня получения потребителем.
- 14.3.** Предприятие-изготовитель обязуется в течение гарантийного срока безвозмездно отремонтировать или заменить вышедшие из строя детали печи.
- 14.4.** Печь рассчитана на срок службы 7-10 лет при правильной эксплуатации и использовании один-два раза в неделю. Печь может использоваться в общественных банях и парных (непрерывно), но в связи с тем, что в этом случае сверхнормативно увеличивается нагрузка на печь (в несколько раз), завод-изготовитель снимает с себя все гарантийные обязательства.
- 14.5.** Предприятие-изготовитель оставляет за собой право изменять без предварительного предупреждения внешний вид и размеры моделей, а также принцип монтажа.

ПАСПОРТ

ПЕЧЬ ФЕРИНГЕР

ДЛЯ РУССКОЙ БАНИ СЕРИИ «ЛАМЕЛЬ»

(в каменной облицовке)

1. ОБЩИЕ СВЕДЕНИЯ

- 1.1.** Печь банную ФЕРИНГЕР (далее «печь») устанавливают в бане для обогрева парной и поддержания в ней требуемого микроклимата (температура, влажность и др.).
- 1.2.** Климатическое исполнение – УХЛ, категория изделий 4.2 по ГОСТ 15150.
- 1.3.** Печь изготовлена согласно ТУ 4858-002-18092416-2005.
- 1.4.** Завод-изготовитель: ООО «Завод Ферингер и К», Воронеж, Монтажный проезд, 12Е.

2. ОСНОВНЫЕ ТЕХНИЧЕСКИЕ ХАРАКТЕРИСТИКИ ПЕЧЕЙ

Наименование	Печи серии «Ламель» для русской бани			
	«Mini»	«Mini - Экран»	«Optima»	«Maxi»
	ПФБ-0-Л- 200x180-Тр	ПФБ-0-Л- 340x310-Тр	ПФБ-1-Л- 340x310-Тр	ПФБ-7-Л- 380x380-Тр
Объем парной, куб. м	12	12	18	30
Масса (с облицовкой), кг	120	125	140	170
Размеры топки, мм:				
- длина	270	320	320	320
- ширина	250	300	300	320
- высота	350	395	395	480
Материал топки	жаропрочная нержавеющая сталь AISI 430 ($\delta = 2$ мм)			AISI 430 $\delta = 3$ мм
Масса загружаемых камней, кг	60...75	60...75	70...90	110...140

3. КОМПЛЕКТНОСТЬ (упаковочный лист)

№ п/п	Наименование	Кол-во, шт.	Номер упаковочного места	Примечания
Основное оборудование				
1	Печь банная ФЕРИНГЕР	1	№ 1	
2	Перчатка и совок для удаления золы	1	№ 1	в топке
3	Фитоконтейнер	1	№ 1	в топке
4	Паровая пушка	1	№ 1	
5	Паспорт	1		
6	Руководство по эксплуатации	1		
7	Сертификат соответствия качества (копия)	1		
8	Сертификат соответствия пожарной безопасности (копия)	1		
9	Контейнеры с ламелями и каменной столешницей	2	№2	
Дополнительное оборудование				
10	Конвектор	1	№ 2	по отдельному договору
11	Теплообменник	1	№ 2	- « » -
12	Бачок-увлажнитель	1	№ 1	- « » -

4. СВИДЕТЕЛЬСТВО О ПРИЕМКЕ

4.1. Печь банная ФЕРИНГЕР мод. _____

4.2. Заводской номер _____

4.3. Дата выпуска _____

Подписи лиц, ответственных за приемку.

Упаковщик _____

Контролер _____

5. ГАРАНТИЙНЫЙ ТАЛОН

5.1. Печь банная ФЕРИНГЕР мод. _____,
дата выпуска _____, зав. номер _____
соответствует чертежам, техническим условиям, государ-
ственным стандартам.

5.2. Гарантийный срок службы печи – 2 года со дня продажи че-
рез розничную торговую сеть, для внеыночного потребле-
ния – 2 года со дня получения потребителем.

Контролер _____
(подпись)

(дата получения изделия потребителем)