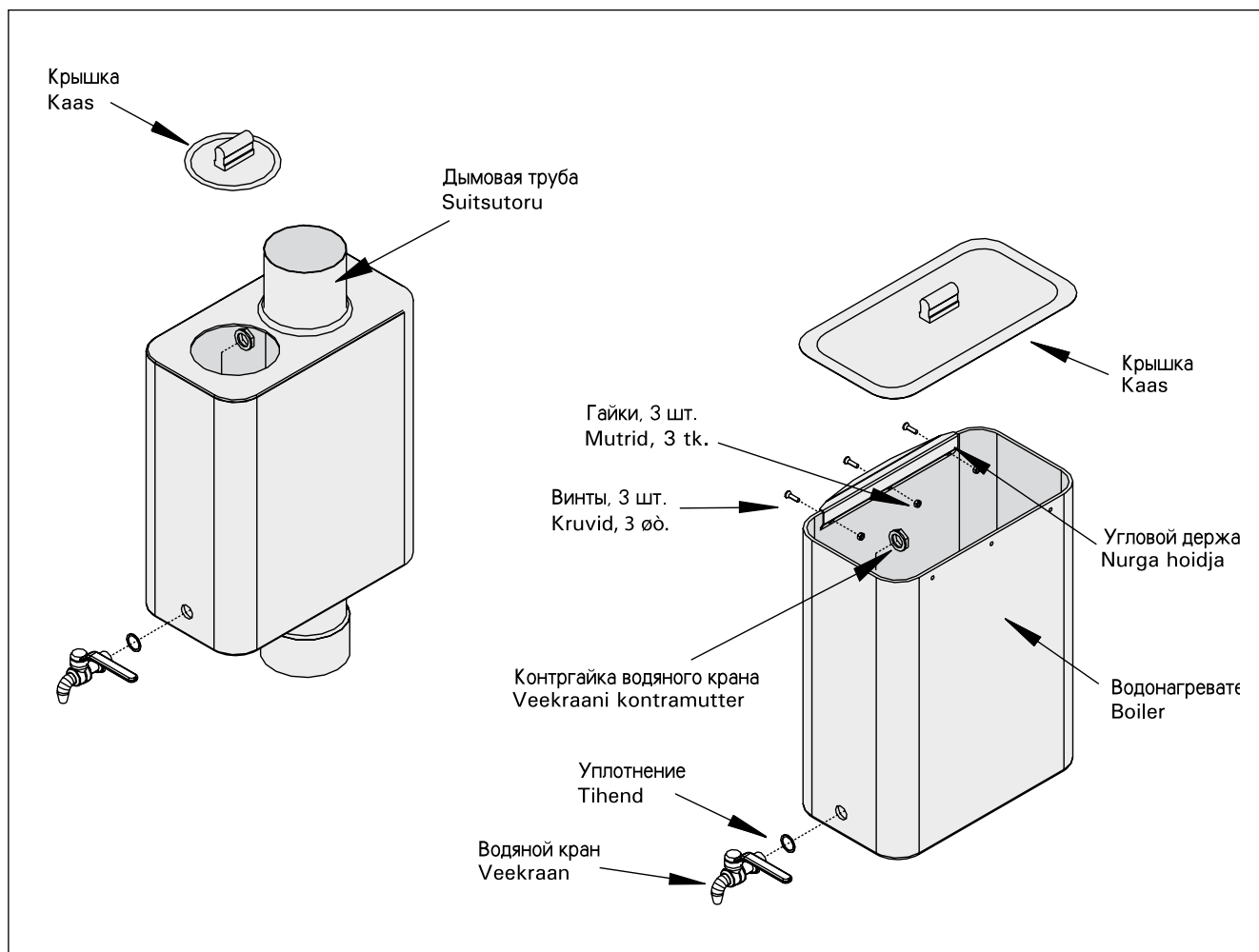


RU**ИНСТРУКЦИЯ ПО ЭКСПЛУАТАЦИИ И МОНТАЖУ
ВОДОНАГРЕВАТЕЛЕЙ****ET****BOILERITE KASUTUSE JA PAIGALDAMISE JUHEND****Боковая модель и модель с трубой**

Водонагреватели изготовлены из высококачественной нержавеющей стали. Вместимость водонагревателей боковой модели составляет ок. 30 л, а модели с трубой – ок. 22 л. Водонагреватель боковой модели устанавливается на правую или левую боковые стороны дровяной каменки. Модель с трубой монтируется сверху каменки.

Внимание! Водонагреватель, установленный на дровяной каменке, всегда нагревает воду до кипения (+100 °C). Попав на кожу, кипящая вода может вызвать ожог, поэтому при обращении с водой следует соблюдать особую осторожность.

Стоит быть осторожным с кипящей водой, если поблизости находятся другие люди. Теплую воду для мытья следует готовить, добавляя в находящуюся в емкости холодную воду горячую небольшими порциями до тех пор, пока вода не станет достаточно теплой. Детей следует предупредить об опасности горячей воды и запретить им обращаться с кипящей водой.

Külgmudel ja korstnaga mudel

Boilerid on valmistatud kvaliteetsest roostevabast terasest. Külgmudeli maht on 30 liitrit, korstnaga mudeli maht on 22 liitrit. Külgmudel paigaldatakse ühele või teisele poole puuküttega kerist. Korstnaga mudel paigaldatakse kerise peale.

Tähelepanu! Puuküttega kerise peale paigaldatud boiler kuumutab vee alati keemistemperatuurini (+100 °C). Ihule sattudes võib keev vesi põhjustada põletuse, seetõttu tuleb kuuma vee käsitlemisel olla eriti ettevaatlik.

Keeva veega peab olema ettevaatlik, kui läheduses on teisi inimesi. Pesemiseks sooja vett tehes tuleb anumast olevale külmale veele lisada vähehaaval kuuma vett, kuni vesi on piisavalt soe. Lapsi tuleb kuuma vee eest hoiatada ning keelata neil keevat vett puutada.

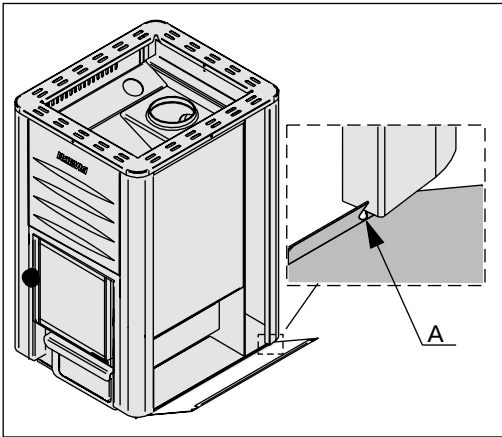


Рисунок 1
Joonis 1

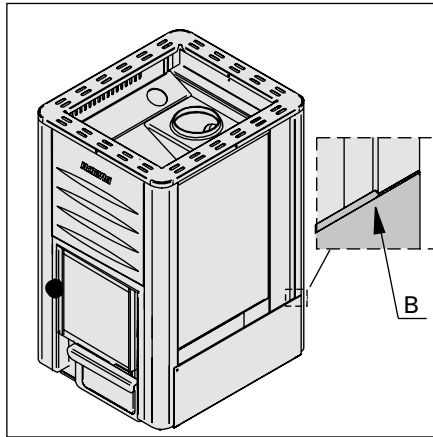


Рисунок 2
Joonis 2

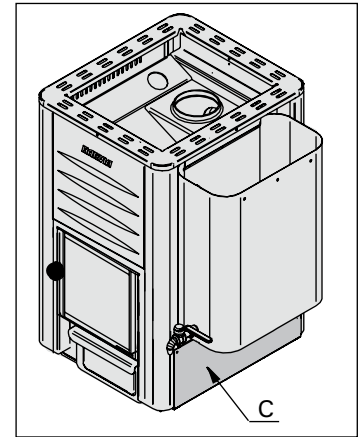


Рисунок 3
Joonis 3

Инструкция по монтажу боковой модели

1. Снимите с каменки боковую стенку

Водонагреватель боковой модели забирает тепловую энергию из горячих стальных поверхностей топки и емкости для камней внутренней рубашки каменки. Боковую стенку каменки следует удалить с той стороны, с которой будет монтироваться водонагреватель.

Выверните винт в верхней части боковой стенки. Раскройте острым инструментом (например, отверткой) шов в нижней части боковой стенки с такой силой, чтобы фиксаторные проушины боковых элементов разомкнулись и боковая стенка вышла из угла. Продолжайте до верхнего края и повторите то же самое во втором вертикальном шве боковой стенки.

Боковая модель водонагревателя поставляется с экраном для защиты от теплового излучения, который крепится к нижней части каменки вместо боковой панели, снятой с печи (см. рис. 3, раздел C). Установленный защитный экран обеспечивает безопасное расстояние 500 мм. Экран предотвращает интенсивное воздействие теплового излучения от топки каменки на расположенные рядом предметы, изготовленные из горючих материалов (скамейки, полки и т. д.).

Длинные стороны защитного экрана загнуты, чтобы сделать экран более жестким. Усиленная сторона с отверстиями прикрепляется к нижней части внешнего корпуса каменки (см. рис. 1, раздел A). Внутренний край ребра жесткости каждой угловой панели корпуса печи следует вставить в отверстия защитного экрана как показано на рис. 1. Когда защитный экран установлен вертикально напротив угловых панелей, они закрепляются на расстоянии, которое определяется отверстиями и соответствует ширине снятой боковой панели. Внутренний край ребра жесткости в верхней части защитного экрана закрепляется между угловыми панелями (см. рис. 2, раздел B). В верхней части защитного экрана имеются отверстия для его крепления саморезами к угловым панелям. В панелях следует просверлить отверстия под саморезы соответствующего размера. Чтобы панель в ходе сверления не смещалась, целесообразно поместить какую-либо опору, например, деревянный брус, между угловой панелью и топкой печи. Места сверления отверстий на угловых панелях следует отметить с помощью керны или гвоздя. Закрепив защитный экран, водонагреватель можно повесить на топку печи с помощью углового держателя, закрепленного винтами на его боковой стороне.

Külgmudeli paigaldamine

1. Võtke keriselt maha külgein

Külgmudeli boiler saab soojusenergiat kuumalt kerise ahju ja kiviruumi seinalt. Külgein tuleb eemaldada kerise sellelt küljelt, kuhu paigaldatakse boiler.

Keerake välja kruvi külgeina ülemisest servast. Avage terava tööriistaga (näiteks kruvikeerajaga) õmblus külgeina alaosas nii tugevasti, et külgelementide fikseerimisnukid avaneks ja külgein väljuks nurgast. Jätkake kuni ülaservani ning korrake sama külgeina teisel vertikaalõmblusel.

Külgmudel tarnitakse koos soojuskiirgusevastase ekraaniga, mis paigaldatakse boileri alumise serva külge mahavõetud külgeina asemele (vt. joonis 3, C). paigaldatud kaitseekraan tagab turvalisuse 500 mm kaugusel. Ekraan välistab kerise kiirguse lähedalasuvatele põlevatest materjalidest esemetele (pingid, lava jne).

Ekraani pikemad servad on selle jäigemaks tegemiseks kahekorra keeratud. Avadega tugevdatud serv kinnitatakse kerise väliskesta alumise serva külge (vt. joonis 1 A). Kerise korpuse nurgapaneelide jäikusribide sisemine serv tuleb pista kaitseekraani avadesse, nagu näidatud joonisel 1. Kui kaitseekraan on paigaldatud vertikaalselt nurgapaneelide vastu, kinnitatakse nad vahemaal, mis määratakse avadega ning vastab mahavõetud külgeina laiusle. Tugevdusribi sisemine serv kaitseekraani ülaosas kinnitatakse nurgapaneelide vahele (vt. joonis 2, B). kaitseekraani ülaosas on avad selle kinnitamiseks kruvide abil nurgapaneelide külge. Paneelidesse tuleb puurida õige suurusega kruviaugud. Et paneel puurimise ajal paigal püsiks, on otstarbekas paigaldada mingi tugi, näiteks puutükk, nurgapaneeli ja korpuse vahele. Puurimiskohad tuleks nurgapaneelidel märkida kärni või naela abil. Olles paigaldanud kaitseekraani, boileri riputada kerise sisekorpusele boileri küljele kruvitud nurga abil.

2. Прикрепите к водонагревателю угловой держатель

Водонагреватель подвешивают к краю емкости для камней. **В упаковке поставляется угловой держатель, который крепится к водонагревателю с внутренней стороны с помощью винтов и гаек.** При монтаже держателя необходимо принять во внимание ориентацию отверстия для водяного крана. **Отверстие должно быть обращено в сторону передней части каменки. Винты необходимо вставлять через отверстия в верхнем крае водонагревателя снаружи, а гайки закручивать изнутри.**

3. Прикрепите водяной кран к водонагревателю

Уплотнение водяного крана располагается между краном и наружной поверхностью водонагревателя. Вставьте оборудованную резьбой часть водяного крана с уплотнением в отверстие водонагревателя таким образом, чтобы можно было навернуть контргайку водяного крана на его резьбу изнутри водонагревателя. Затяните гайку достаточно плотно, учитывая ориентацию водного крана.

4. Установите водонагреватель на место

Установите водонагреватель с его угловым держателем в отверстие, получившемся в наружном боковом листе, так, чтобы водонагреватель повис на краю емкости для камней каменки.

Проверьте, чтобы поверхности каменки, на которые опирается водонагреватель, были ровными, а нагреватель прочно держался на своем угловом держателе.

Инструкция по монтажу модели с трубой

Водонагреватель с трубой забирает тепловую энергию из проходящих по трубе нагревателя в дымовую трубу горячих дымовых газов дровяной каменки. Нагреватель с трубой является эффективным и быстрым нагревателем, поэтому обычно вода закипает во время нагревания каменки. Кипение можно предотвратить, отлив нагретую воду из нагревателя и добавив вместо нее прохладной воды. Резервуар необходимо всегда содержать максимально заполненным водой.

1. Прикрепите водяной кран к водонагревателю

Уплотнение водяного крана располагается между краном и наружной поверхностью водонагревателя. Вставьте оборудованную резьбой часть водяного крана с уплотнением в отверстие водонагревателя таким образом, чтобы можно было навернуть контргайку водяного крана на его резьбу изнутри водонагревателя. Затяните достаточно плотно гайку, учитывая ориентацию водного крана.

2. Снимите заглушку с каменки

Водонагреватель с трубой устанавливается сверху каменки, поэтому с каменки необходимо снять заглушку (Ø 115 мм), расположенную в задней части емкости для камней, и переместить ее в заднюю часть каменки для закрытия заднего дымового отверстия. Поверните крепежную пружину заглушки так, чтобы она плотно зафиксировалась, закрыв отверстие. Обеспечьте надежность крепления заглушки, отогнув концы пружины в стороны через верхнее дымовое отверстие. Используйте для загибания, например, ручку молотка.

3. Установите водонагреватель на каменку

Установите водонагреватель так, чтобы наполнительное

2. Nurkheidiku kinnitamine boilerile

Boiler riputatakse kivimahuti serva külge. **Boileriga on kaasas nurkheidik, mis kinnitatakse kruvide ja mutrite abil seestpoolt boileri külge.** Hoidiku kinnitamisel tuleb arvestada veekraani ava asendit. **Veekraani ava peab olema suunatud kerise esikülje poole. Kruvid tuleb pista avadesse boileri ülaservas väljastpoolt, mutrid aga keerata kinni seestpoolt.**

3. Veekraani kinnitamine boilerile

Veekraani tihend paigaldatakse kraani ja boileri välispinna vahele. Pistke kraani keermestatud osa koos tihendiga avasse boileris nii, et boileri seest saaks selle otsa keerata kontramutri. Keerake kontramutter üsna tihedalt kinni, arvestades samas ka kraani asendit.

4. Boileri paikatõstmine

Paigaldage boiler nurkheidiku abil kerise välisplaadis tekkinud avasse nii, et boiler jääks kerise kivimahuti servale rippuma.

Kontrollige, et kerise pinnad, millel boiler ripub, oleksid tasased, ja et boiler püsiks nurkheidikul kindlalt.

Korstnaga mudeli paigaldamine

Korstnaga boiler akumuleerib puuküttega kerisest pärineva kuumade gaaside soojust, mis läbib boileri. Korstnaga boiler on efektiivne ja kiire, seetõttu hakkab tavaliselt keema juba kerise kütmise ajal. Keemist saab vältida, valades ära boileris olevat keevat vett ning lisades sinna külma. Paak tuleb alati hoida maksimaalselt vett täis.

1. Veekraani kinnitamine boilerile

Veekraani tihend paigaldatakse kraani ja boileri välispinna vahele. Pistke kraani keermestatud osa koos tihendiga avasse boileris nii, et boileri seest saaks selle otsa keerata kontramutri. Keerake kontramutter üsna tihedalt kinni, arvestades samas ka kraani asendit.

2. Eemaldage keriselt kork

Et korstnaga boiler paigaldatakse kerise peale, tuleb eemaldada kork (Ø 155 mm), mis asub kivimahuti tagaosas, ning paigutada see ümber kerise tagumisse ossa suitsuava sulgemiseks. Pöörake korgi kinnitusvedru nii, et see tihedalt sulguks. Tagage korgi kinnituse tihedus, kääntes korgi vedrude otsad ülemise suitsuava kaudu kõrvale. Kasutage selleks näiteks vasara vart.

3. Tõstke boiler kerisele.

Paigaldage boiler nii, et täitmisava oleks üleval, ja

отверстие было сверху, а проходящая сквозь нагреватель дымовая труба прочно расположилась на конусе дымового отверстия, расположенного сверху каменки. Поддерживайте водонагреватель при установке других деталей дымовой трубы.

При эксплуатации водонагревателя необходимо принять во внимание следующее:

1. Содержите нагреватель максимально заполненным водой во время нагрева и эксплуатации

Сварные швы пустого нагревателя могут разойтись от высокой температуры каменки, а стенки нагревателя могут выгнуться.

2. Используйте в водонагревателе несоленую, т.н. хозяйственно-бытовую воду

Требования к хозяйственно-бытовой воде:

- содержание гумуса <2 мг/л
- содержание железа <0,2 мг/л
- содержание кальция <100 мг/л и
- содержание марганца 0,05 мг/л

Большое содержание железа вызывает коррозию материала нагревателя, а известковая вода делает серой блестящую поверхность. Озерная вода хорошего качества подходит для использования в водонагревателе и не вызывает повреждений материала нагревателя, если нагреватель периодически тщательно прочищается.

3. Прочищайте водонагреватель при необходимости

Вода может испортиться при длительном застаивании в водонагревателе. Для очистки нагревателя необходимо использовать воду и мягкую ткань. Запрещается использование для очистки сильных моющих средств!

4. Механическая очистка

Если по каким-то внешним причинам в водонагревателе появятся ржавые точки, их можно удалить бумагой для влажного шлифования с грубостью 400 единиц или более. После шлифовки нагреватель необходимо тщательно прочистить. Запрещается использовать для удаления ржавых точек стальную стружку!

5. Предотвращайте замерзание воды в водонагревателе

При падении температуры ниже нуля вода замерзает, расширяется и может вызвать повреждения водонагревателя и водяного крана. Слейте воду через водяной кран и оставьте кран открытым. Если вы хотите продлить срок службы нагревателя, удалите оставшееся на дне водонагревателя небольшое количество воды, например, губкой или тканью со впитывающими свойствами. Боковой водонагреватель можно легко поднять с края каменки и перевернуть вверх дном.

boilerit läbiv korsten istuks tihedalt kerise peal oleva suitsuava koonusel. Toetage boilerit muude korstna detailide paigaldamisel.

Boileri kasutamisel on vaja arvestada järgmist:

1. Hoidke boiler kuumutamise ja kasutamise ajal võimalikult vett täis

Boileri keevisõmblused võivad kerise suure kuumuse tõttu avaneda, boileri seinad aga deformeeruda.

2. Kasutage boileris magedat, nn. majapidamisvett

Nõudmised majapidamisveele:

- Huumusesisaldus alla 2 mg/l
- Rauasisaldus alla 0,2 mg/l
- Kaltsiumisisaldus alla 100 mg/l
- Mangaanisisaldus 0,05 mg/l

Ruane vesi põhjustab boileri materjali korrosiooni, lubi muudab läikivad pinnad halliks. Hea kvaliteediga järvevett võib boileris kasutada, ega kahjusta boileri materjali, kui boilerit perioodiliselt puhastatakse.

3. Puhastage boilerit vajadusel

Vesi võib pikaajalisel boilerisseismisel libedaks minna. Boileri puhastamiseks on vaja vett ja pehmet lappi. Kangete puhastusvahendite kasutamine on keelatud!

4. Mehaaniline puhastus

Kuimingilvälisel põhjusel ilmuvad boilerile roostetäpid, saab neid kergesti eemaldada peene (400 või enam) niiske lihvimise liiva- või smirgelpaberiga. Peale lihvimist on vaja boilerit põhjalikult puhastada. Puhastamiseks ei tohi kasutada teraslaaste!

5. Vältige vee külmumist boileris

Temperatuuri langemisel alla nulli vesi külmub, paisub ning võib vigastada boilerit ja veekraani. Laske vesi veekraani kaudu välja ning jätke kraan avatuks. Kui soovite boileri tööiga pikendada, eemaldage selle põhja jäänud väike veekogus näiteks käsna või hästi vett imava lapiga. Külgmudelit on kerge kerise küljest maha võtta ning põhi ülespoole pöörata.