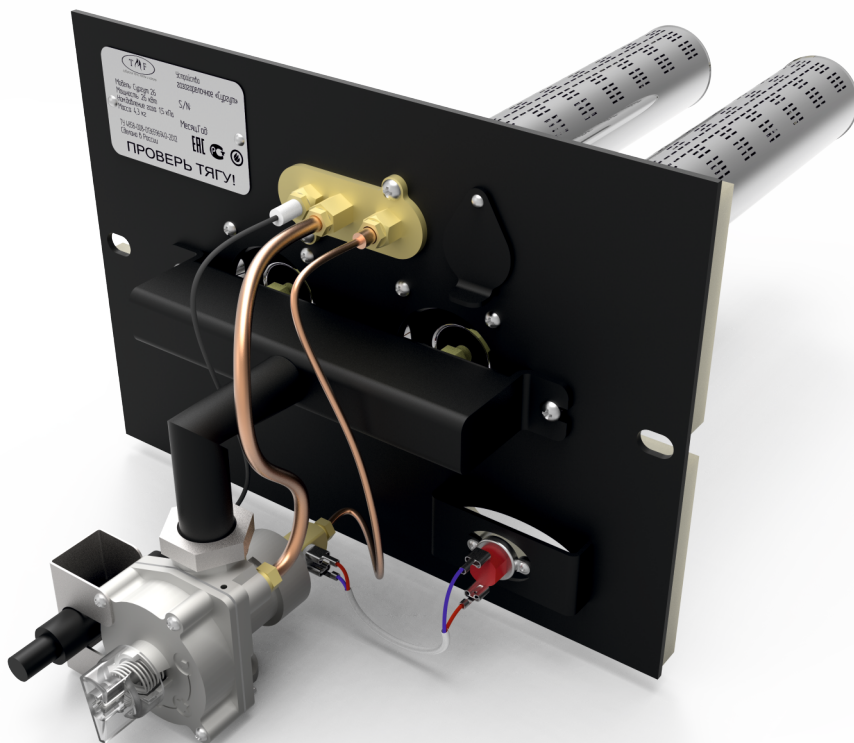




СИБИРСКИЕ ПЕЧИ, КОТЛЫ И КАМИНЫ

# Сургут

*Газогорелочное устройство*



Руководство по эксплуатации

Сделано в России



# Тепло приходит из Сибири

*Благодарим Вас за приобретение нашей продукции.*

*Настоящее руководство по эксплуатации предназначено для изучения принципа работы, правил эксплуатации и обслуживания газогорелочного устройства «Сургут» (далее — ГГУ) и содержит указания, необходимые для правильной и безопасной его эксплуатации.*

*К сборке и монтажу ГГУ допускаются квалифицированные специалисты службы газового хозяйства или других организаций, имеющих разрешение на выполнение таких работ и изучившие настоящее руководство.*

*К эксплуатации ГГУ допускаются лица, изучившие настоящее руководство и прошедшие специальный инструктаж в службе газового хозяйства или других организациях, имеющих право на выполнение таких работ.*

## Содержание

1. Назначение ГГУ	стр.3
2. Модельный ряд	стр. 3
3. Технические характеристики	стр. 3
4. Состав ГГУ и принцип работы	стр. 4
5. Маркировка и упаковка ГГУ	стр. 6
6. Монтаж и использование по назначению	стр. 7
7. Эксплуатационные ограничения	стр. 14
8. Требования к помещению	стр. 15
9. Меры безопасности при эксплуатации ГГУ	стр. 16
10. Характерные неисправности и методы их устранения	стр. 19
11. Техническое обслуживание	стр. 20
12. Текущий ремонт	стр. 21
13. Хранение	стр. 21
14. Транспортирование	стр. 21
15. Гарантийные обязательства	стр. 21
16. Утилизация	стр. 22
17. Комплект поставки	стр. 23

---

Настоящий документ защищен законом об авторских правах. Запрещается полное или частичное воспроизведение содержимого настоящего документа без предварительного уведомления и получения разрешения от компании-изготовителя.

Компания-изготовитель оставляет за собой право вносить изменения в конструкцию печи, не ухудшающие ее потребительские свойства, без обновления сопровождающей ее документации.

# 1. Назначение ГГУ

Газогорелочное устройство (далее ГГУ) «Сургут» предназначено для сжигания газообразного топлива в банных печах, специально предназначенных и сертифицированных для работы на газообразном топливе.

Допускается применение в бытовых отопительных печах и в других устройствах, специально предназначенных и сертифицированных для работы на газообразном топливе.

# 2. Модельный ряд

Серийно выпускается одна модель ГГУ «Сургут»: ГГУ Сургут, 26кВт – энергонезависимое, оснащенное устройством ручного регулирования подачи газа.

# 3. Технические характеристики

Технические характеристики ГГУ приведены в таблице 1. Габаритно-монтажные размеры ГГУ приведены на рисунке 1.

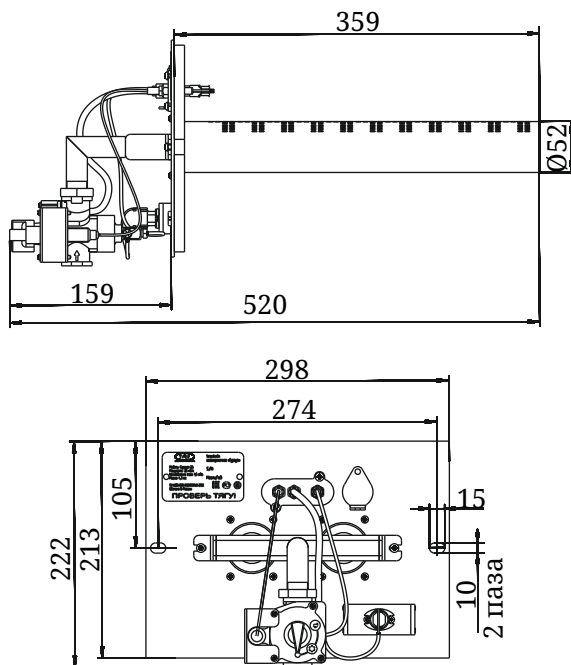


Рисунок 1. Габаритно-монтажные размеры ГГУ «Сургут»

**Таблица 1. Технические характеристики**

Модель	Сургут
Макс. тепловая мощность горелки, кВт	26
Масса, кг	2,8
Габаритные размеры:     длина, мм	520
ширина, мм	298
высота, мм	222
Длина горелок (Б), мм	359
Количество горелок	2
Присоединительные размеры штуцера для подвода газа, G	1/2
Вид топлива	природный газ ГОСТ 5542-87*
Ном. давление газа на выходе автоматики, кПа	1,3
Макс. расход топлива природный/ сжиженный газ*, куб.м/час	3,34/ 0,76

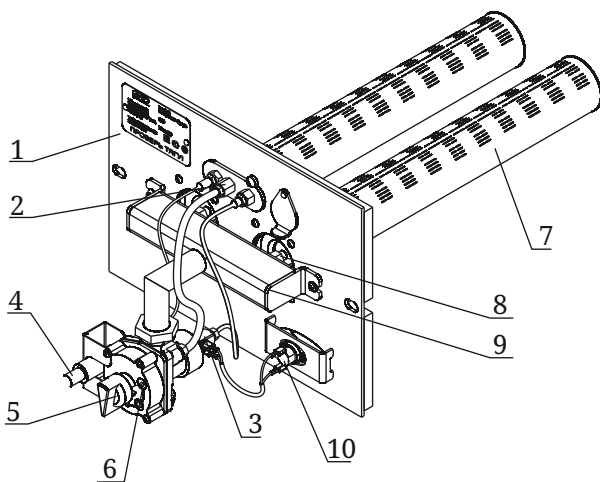
\*) - допускается применение сжиженного газа по ГОСТ 20448-90 при установке в газовом коллекторе соответствующих жиклеров (см. п 6.1.1 настоящего руководства по эксплуатации) и настройке расхода подаваемого газа для обеспечения стабильной работы ГГУ на максимальной мощности.

## **4. Состав ГГУ и принцип работы**

Общий вид и составные элементы ГГУ «Сургут» показаны на рисунке 2.

Основным несущим элементом ГГУ является панель монтажная (1), на ней с помощью винтов закреплены все составные элементы устройства, она же крепится на печь для эксплуатации.

Газ к трубчатым горелкам (7) подается через газовый коллектор (9), подключенный к электромагнитному газовому клапану (далее - клапан ЭГК) (6). Клапан ЭГК (6) представляет собой устройство для ручной регулировки подачи газа и его отключения в случае возникновения аварийных ситуаций. Запуск ГГУ производится с помощью пьезовоспламенителя (4).



- 1 - Панель монтажная ГГУ «Сургут»;
- 2 - Запальная горелка (в сборе);
- 3 - Термопрерыватель;
- 4 - Пьезовоспламенитель;
- 5 - Ручка управления клапана ЭГК;
- 6 - Газовый клапан ЭГК;
- 7 - Горелки трубчатые;
- 8 - Жиклер;
- 9 - Газовый коллектор
- 10 - Датчик тяги.

Рисунок 2. Общий вид ГГУ

## 4.1. Клапан ЭГК

Устройство клапана ЭГК представлено на рисунке 3.

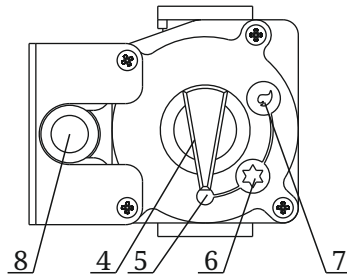
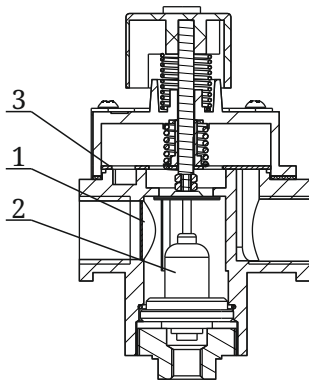
В исходном положении газ из сети через фильтр (1) поступает под затвор электромагнитного клапана (2), который перекрывает подачу газа.

Для розжига запальной горелки, ручку (4) необходимо установить в положение «Пуск» (6) и нажать вниз до упора. При этом шток ручки обеспечит открытие затвора электромагнитного клапана (2), а дисковый затвор (3) обеспечит подачу газа только в канал запальной горелки.

Работа запальной горелки на нагрев терморпары в течении 60 сек обеспечит удержание затвора электромагнитного клапана (2) в открытом положении. При отпускании ручки (4) клапан ЭГК будет работать в режиме запальной горелки.

Поворачивая ручку (4) в положение «Большое горение»/ «Основная горелка» (7) дисковый затвор (3) открывает подачу газа к основной горелке. Положение ручки регулирует расход газа.

Для отключения основной горелки необходимо ручку (4) перевести в положение «Пуск»/ «Запальная горелка» (6). Для отключения подачи газа из любого положения ручку (4) необходимо повернуть по часовой стрелке до упора (положение «Стоп» (5)).



- 1 - Фильтр;
- 2 - Электромагнитный клапан;
- 3 - Дисковый затвор;
- 4 - Ручка;
- 5 - Положение «Стоп»;
- 6 - Положение «Пуск»/  
«Запальная горелка»;

- 7 - Положение «Большое  
горение» / «Основная  
горелка»;
- 8 - Пьезовоспламенитель.

Рисунок 3. Устройство клапана ЭГК

### 4.1.1. Работа клапана ЭГК при аварийных ситуациях

Срабатывание клапана ЭГК в аварийном режиме происходит при погасании пламени запальной горелки, за счет охлаждения термопары, или при нарушении тяги. В последнем случае датчик тяги нагреваясь от продуктов сгорания разрывает электрическую цепь между термопарой и электромагнитным клапаном (2). При этом затвор электромагнитного клапана (2) перекрывает подачу газа на основную и запальную горелки.

## 5. Маркировка и упаковка ггу

### 5.1. Маркировка

На лицевой стороне монтажной панели ГГУ имеется информационный шильдик с указанием: наименования производителя, условного обозначения устройства, номинального давления  $P_n$ , заводского серийного номера и даты изготовления устройства, а также информации о сертификатах на данную модель.

## 5.2. Упаковка

ГГУ поставляются в частично разобранном виде. Комплектующие элементы ГГУ упакованы в картонный короб. Руководство по эксплуатации вложено внутри короба.

На коробе имеется ярлык, в котором содержатся сведения о модели устройства, массе, конструктивных особенностях и дате изготовления.

## 5.3. Порядок снятия упаковки потребителем

Извлекать комплектующие и руководство по эксплуатации из короба и освободить их от индивидуальной упаковки.

## 6. Монтаж и использование по назначению

### 6.1. Сборка ГГУ

*Внимание! Работы по сборке и установке ГГУ должны производиться работниками службы газового хозяйства в соответствии с требованиями «Правил безопасности систем газораспределения и газопотребления».*

#### 6.1.1 Сборка газового коллектора

Сборка газового коллектора показана на рисунке 4. При вкручивании жиклеров 2 произвести герметизацию резьбового соединения материалами, сертифицированными для использования в газоснабжении.

В зависимости от вида топлива, на котором будет работать ГГУ, газовый коллектор собирается с разными жиклерами.

Для работы на природном горючем газе по ГОСТ 5542-87 необходимо установить жиклеры с отверстием  $\varnothing 2,5$  мм.

Для работы на сжиженном газе по ГОСТ 20448-90 необходимо установить жиклеры с отверстием  $\varnothing 2,0$  мм.

*Внимание! Все резьбовые соединения должны быть герметизированы.*

#### 6.1.2 Монтаж и пусконаладка клапана ЭГК

*Внимание! Перед сборкой необходимо удалить заглушки из отверстий подачи и выхода газа.*

Пьезовоспламенитель (3) необходимо установить на клапан ЭГК перед его установкой на газовый коллектор.

Установка пьезовоспламенителя (3) производится в соответствии с рисунком 5, при этом гайку (4) следует затягивать до упора.

Монтаж клапана ЭГК произвести крутящим моментом не более 8Нм с герметизацией резьбового соединения нитью Tangit Uni-Lock. Длина ввертывания труб во входное и выходное отверстия блока управления не менее 10 мм.

Гайку термопары вкрутить в гнездо крутящим моментом не более 2Нм.

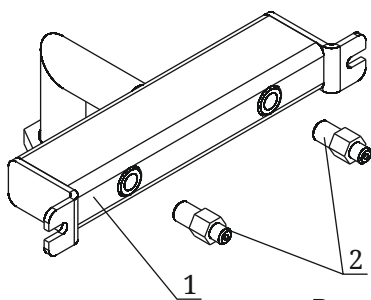
### 6.1.3. Сборка ГГУ

Составные части комплекта и порядок сборки ГГУ показаны на рисунке 7.

Сборка устройства производится в следующем порядке:

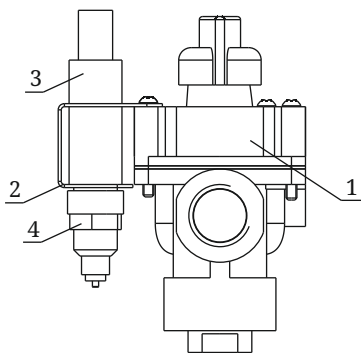
1. Горелки трубчатые (22) закрепить на панель монтажную (8) винтами М4 (20) и гайками М4 (12).
2. Горелку запальную в сборе (7) установить на панель монтажную (8) винтами М5 (9) и гайками М5 (11).
3. Установить клапан ЭГК в сборе (1) на газовый коллектор в сборе (16), предварительно произвести герметизацию резьбового соединения материалами, сертифицированными для использования в газоснабжении.
4. Зафиксировать положение клапана ЭГК (1) контргайкой (15).
5. Соединить газовый коллектор в сборе (16) с панелью монтажной (8) с помощью винтов М5 (9) и гаек М5 (11).
6. Соединить кабель (4) с пьезовоспламенителем (2) и с искровым электродом, установленным на фланце запальной горелки в сборе.
7. Один конец трубки медной (6) через гайку (13) соединить с клапаном, фиксируя ее до упора и одновременно затягивая гайку. Другой конец трубки (6) последовательно через фитинг с (рисунки 6) и жиклер *a* плотно прижать к запальной горелке, одновременно затягивая гайку *d*, во избежание негерметичности соединения. Трубку подогнуть по месту. Порядок сборки запальной горелки см. рисунок 6.





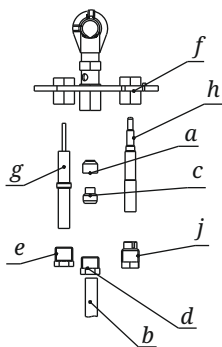
- 1 - Газовый коллектор
- 2 - Жиклер - 2 шт

Рисунок 4. Сборка газового коллектора



- 1 - Клапан ЭГК
- 2 - Суппорт для пьезовоспламенителя
- 3 - Пьезовоспламенитель
- 4 - Гайка пьезовоспламенителя

Рисунок 5. Установка пьезовоспламенителя на клапан ЭГК

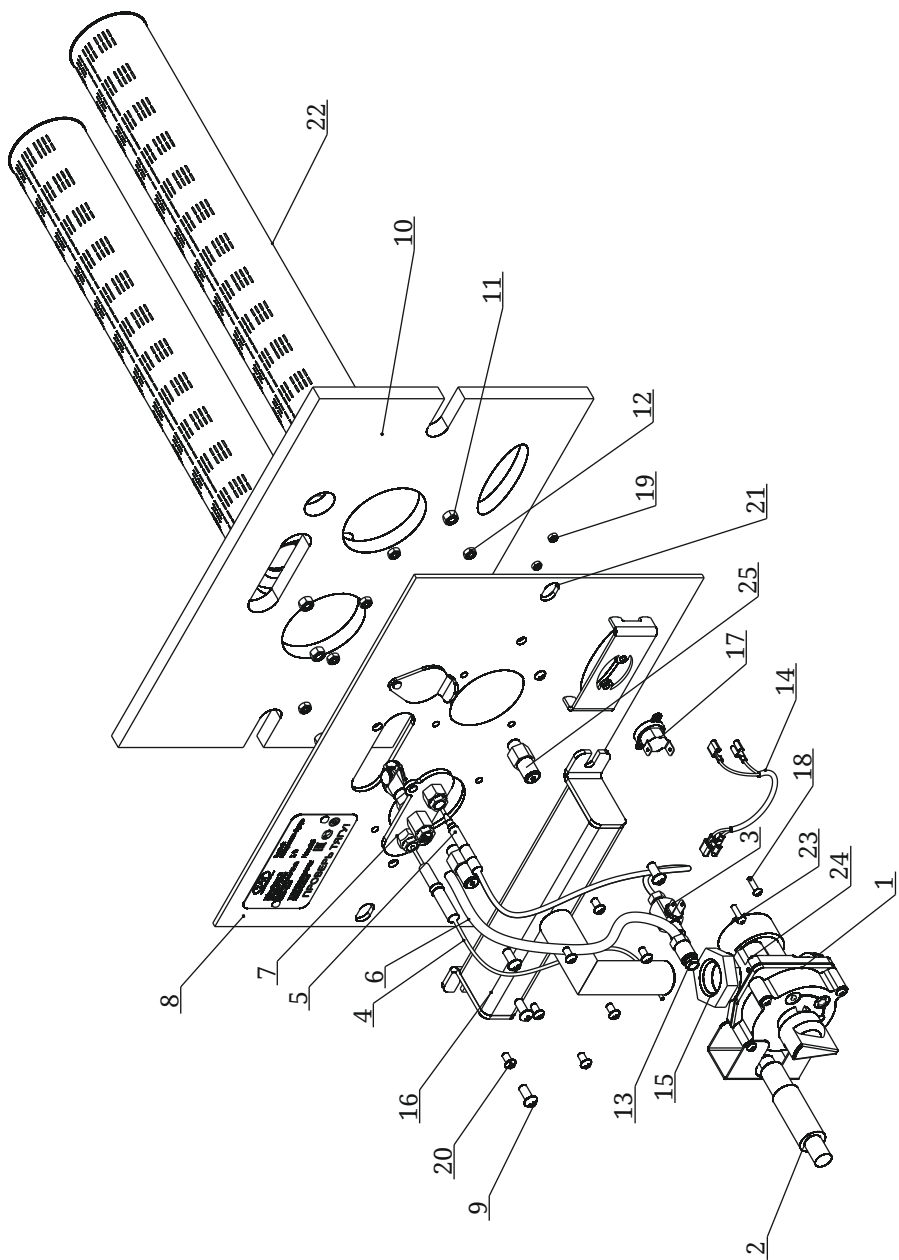


- a* - Жиклер
- b* - Трубка медная
- c* - Фитинг
- d* - Гайка запальной горелки
- e* - Гайка искрового электрода

- f* - Фланец запальной горелки
- g* - Искровой электрод
- h* - Термопара
- j* - Гайка термоэлемента

Рисунок 6. Порядок сборки запальной горелки ГГУ

8. Терморезыватель (3) с трубкой термопары (5) подключить к клапану ЭГК (1). Термопару *h* установить (рисунок 6) в гнездо фланца запальной горелки *f* в сборе через гайку *j*. Трубку термопары подогнуть по месту.
9. Датчик тяги (17) установить на монтажную панель (8) и



Изображения изделия представленные в настоящем «Руководстве по эксплуатации» могут отличаться от изделия, к которому прилагается данное руководство.

- |  |  |
|--|--|
| 1. Клапан ЭГК                                    | 14. Жгут датчика тяги  |
| 2. Пьезовоспламенитель                           | 15. Контргайка   |
| 3. Термопрерыватель                              | 16. Газовый коллектор в сборе                                |
| 4. Кабель пьезовоспламенителя                    | 17. Датчик тяги  |
| 5. Термопара с трубкой                           | 18. Винт М3х10 (2 шт.)                                       |
| 6. Трубка медная                                 | 19. Гайка М3 (2 шт.)   |
| 7. Горелка запальная в сборе                     | 20. Винт М4х8 (8 шт.)  |
| 8. Панель монтажная                              | 21. Отверстие для крепления ГГУ к печи (2 шт.)               |
| 9. Винт М5х12 (4 шт.)                            | 22. Горелка трубчатая  |
| 10. Теплоизолятор панели монтажной               | 23. Гнездо для присоединения термопрерывателя                |
| 11. Гайка М5 (4 шт.)                             | 24. Гнездо для присоединения трубки медной запальной горелки |
| 12. Гайка М4 (8 шт.)                             | 25. Жиклеры  |
| 13. Гайка подсоединения трубки запальной горелки |  |

Рисунок 7. Составные части и порядок сборки ГГУ «Сургут»

закрепить винтами и гайками (18, 19). Клеммы провода датчика тяги (14) подключить к контактам термопрерывателя (3), установленном на клапане ЭГК (1).

10. Теплоизолятор (10) приклеить на панель монтажную (8) с помощью герметика, сертифицированного для использования в газоснабжении.

*Внимание! Герметик в комплект поставки не входит.*

## 6.2. Установка ГГУ

*Внимание! Установка, подключение и обслуживание газоиспользующего оборудования, укомплектованного ГГУ, должны производиться специализированной организацией, имеющей право на данный вид работ, в соответствии с проектом, по действующим и утвержденным управлением газового хозяйства нормам и правилам*

*Внимание! Подключение ГГУ к газовой сети и проверка работы печи должны производиться представителем специализированной организации, с соблюдением действующих стандартов монтажа и в соответствии с «Правилами безопасности систем газораспределения и газопотребления».*

*Внимание! Перед установкой ГГУ необходимо проверить соответствие настроек техническим требованиям (вид и давление газа), в случае несоответствия произвести переналадку.*

Установленное ГГУ обязательно должно быть зарегистрировано службой газового хозяйства.

После установки ГГУ, проверки его работоспособности, проведения инструктажа специалистом организации газового хозяйства, установившего ГГУ необходимо заполнить контрольный талон на установку ГГУ (приложение 1). Присоединительные размеры ГГУ показаны на рисунке 1.

Для установки ГГУ на печь банную «Уренгой 2018» (рисунок 8), необходимо: собранное ГГУ вставить в топку печи банной (установленной на штатном месте с топливным каналом) на специальные штифты с резьбой и зафиксировать гайками М8, входящими в комплект печи.

## 6.3. Эксплуатация ГГУ

Перед включением горелки необходимо:

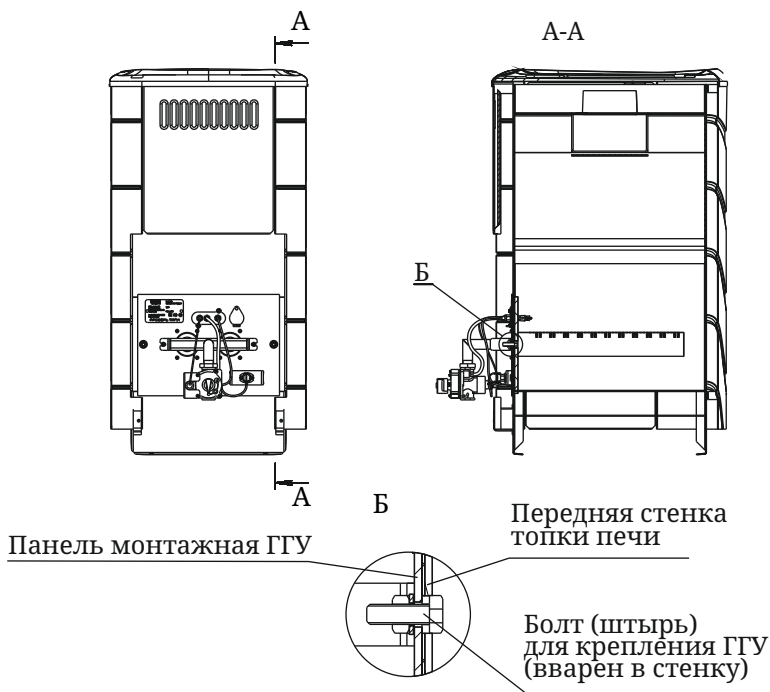


Рисунок 8. Установка ГГУ на печь банную «Уренгой 2018»

- проверить наличие тяги в дымоходе и убедиться в отсутствии запаха газа в помещении;
- проветрить помещение, в котором установлен газовый аппарат, и его топку в течение 5-10 мин., при этом газовые краны перед горелкой должны быть закрыты.

### 6.3.1. Порядок включения ГГУ

1. Откройте подачу газа к ГГУ.
2. Ручку управления 4 (рисунок 3) поверните в положение «Запальная горелка» 6.
3. Нажмите ручку управления 4 до упора и одновременно нажмите на кнопку пьезовоспламенителя 8, удерживайте ручку управления 4 полностью нажатой (3-20 секунд) до срабатывания термопрерывателя, который обеспечит открытый канал подачи газа к запальной горелке. Убедитесь, что запальная горелка загорелась и устойчиво горит.
4. При переводе ручки управления 4 в положение «Большое горение» 7, клапан ЭГК открывает канал подачи газа через жиклеры в трубчатые горелки. Газ, выходящий из

отверстий в трубчатых горелках, воспламеняется от запальной горелки 2 (рисунок 2).

5. Если запальная горелка не загорелась, то, при отпускании ручки управления 4, канал подачи газа закроется и подача газа прекратится.
6. Для повторного розжига повторите процесс. При загорании запальной горелки удерживайте ручку управления 4 полностью нажатой (3-20 секунд).

В случае отсутствия тяги срабатывает датчик тяги 10 (рисунок 2) и канал подачи газа закрывается.

### 6.3.2. Порядок выключения ГГУ

Для отключения ГГУ, необходимо перевести ручку управления 5 (рисунок 2) в положение «Стоп» (5 - рисунок 3), при этом клапан ЭГК перекроет подачу газа в запальную горелку и в основную/трубчатую горелку, а термодатчик, срабатывая/остывая, полностью перекрывает подачу газа в ГГУ.

Работа клапана ЭГК при аварийных ситуациях описана в пункте 4.1.1.

*Внимание! Перезапуск клапана ЭГК после выключения может быть произведен не менее, чем через 60 секунд после отключения/остывания термодатчика.*

*Внимание! После отключения ГГУ переключите подачу газа к ГГУ.*

## 7. Эксплуатационные ограничения

ГГУ может устанавливаться на банных и отопительных печах и других аппаратах, сертифицированных для работы на газообразном топливе.

*Внимание! Запрещается эксплуатировать ГГУ детям и лицам не изучившим настоящее руководство и не прошедшим специальный инструктаж в службе газового хозяйства или других уполномоченных организациях.*

*Внимание! Запрещается пользоваться ГГУ если не устранена утечка газа.*

*Внимание! Запрещается применять огонь для обнаружения утечек газа (для этих целей используйте мыльную эмульсию).*

*Внимание! Владельцу запрещается производить самостоятельный ремонт ГГУ или вносить изменения в конструкцию.*

*Внимание! Запрещается рассверливать отверстие в соплах основной и запальной горелок.*

*Внимание! Запрещается стучать по составным частям ГГУ металлическими и другими предметами.*

*Внимание! На ГГУ не допускается прямое попадание воды или долговременное воздействие повышенной влажности.*

## **8. Требования к помещению**

Помещение, где эксплуатируется ГГУ, должно соответствовать требованиям СП 42-101-2003 и «Правил безопасности систем газораспределения и газопотребления».

При эксплуатации ГГУ в газовых котлах, установленных в автономных котельных, необходимо соблюдать требования СП41-104-2000.

Помещение должно иметь соответствующую вентиляцию и окно с форточкой. Двери должны открываться наружу. Характеристики и назначение помещения должны исключать попадание воды или длительное воздействие повышенной влажности на ГГУ.

Место установки ГГУ должно иметь свободный доступ для проверки и обслуживания газового оборудования.

Помещение, где эксплуатируется ГГУ, должно быть оборудовано контуром заземления.

Монтаж электропроводки должен быть выполнен во влагозащищенном исполнении силами организации, имеющей соответствующие полномочия.

Согласно «Правилам пользования газом в быту» владельцам помещений, в которых используется газовое оборудование, запрещается:

- Производить самовольную газификацию дома (квартиры, садового домика), перестановку, замену и ремонт газовых приборов, баллонов и запорной арматуры.
- Осуществлять перепланировку помещения, где установлены газовые приборы, без согласования с соответствующими организациями.
- Изменять устройство дымовых и вентиляционных систем. Заклеивать вентиляционные каналы, замуровывать или

заклеивать "карманы" и люки, предназначенные для чистки дымоходов.

Более полная информация по требованиям, предъявляемым к помещениям, в которых устанавливается газовое оборудование, содержится в эксплуатационных документах на печь.

## **9. Меры безопасности при эксплуатации ГГУ**

Запрещается нарушать эксплуатационные ограничения ГГУ (раздел 7 Руководства по эксплуатации), требования к помещениям, в которых установлено ГГУ (раздел 8 Руководства по эксплуатации), иные требования Руководства по эксплуатации и нормативных правовых актов, связанных с использованием газа в быту (СП 42-101-2003, СП 62.13330.2011, Правила пользования газом в быту, Правила пользования газом в части обеспечения безопасности при использовании и содержании внутридомового и внутриквартирного газового оборудования при предоставлении коммунальной услуги по газоснабжению (утв. постановлением Правительства РФ 14.05.2013 года № 410).)

***Внимание!** При неработающем ГГУ газовые краны должны быть закрыты.*

***Внимание!** При обнаружении в помещении запаха газа немедленно перекройте подачу газа, откройте окна и двери, вызовите аварийную газовую службу, удалите людей из помещения. До приезда аварийной газовой службы и до устранения утечки газа не производите работ, связанных с огнём и искрообразованием (например, не включайте электроосвещение, не пользуйтесь газовыми и электрическими приборами, не зажигайте огня и т.д.)*

***Внимание!** Запрещается эксплуатировать ГГУ с неисправным механизмом регулирования и автоматикой безопасности.*

***Внимание!** Запрещается включать ГГУ при отсутствии тяги в дымоходе.*

***Внимание!** При включении ГГУ запрещается приближать лицо к смотровому отверстию ближе 0,5 м.*

***Внимание!** Запрещается располагать топливо, другие горючие вещества и материалы ближе чем 0,5 м к ГГУ.*



*Внимание! При работе ГГУ следует наблюдать за его работой, в том числе контролировать величину тяги в печи и, при необходимости, производить регулировку тяги открытием дверки поддувала печи (при наличии), либо настройкой подачи газа. Пламя должно быть голубым и устойчивым (без отрыва от трубчатых горелок).*

*Внимание! Запрещается эксплуатировать ГГУ без заземления.*

### **Противодымная безопасность:**

Помещение, в котором эксплуатируется ГГУ, необходимо постоянно проветривать. Запрещается закрывать решетки вентиляционных каналов.

*Внимание! При исправном ГГУ в помещении не должно ощущаться продуктов сгорания (угарного газа).*

*Внимание! В помещениях, в которых эксплуатируется ГГУ необходимо произвести установку датчиков утечки бытового и угарного газа.*

При установке, эксплуатации и обслуживании датчиков дыма нужно следовать инструкции их производителя.

**В случае тревоги (срабатывания датчика угарного газа), необходимо:**

- обратить внимание на признаки отравления угарным газом: головная боль, тошнота, сонливость, шум в ушах, усиленное сердцебиение и т.д;
- увеличить интенсивность проветривания (откройте окна, двери);
- проверить соединительную трубу и дымоход на наличие течи, препятствия дыму, обратной тяги;
- поверить датчики «СО» на ложное срабатывание.

*Внимание! При отсутствии возможности безопасного выполнения этих мероприятий немедленно покиньте помещение.*

### **Первая помощь при отравлении газом:**

- вывести пострадавшего на свежий воздух;
- расстегнуть стесняющую одежду;
- дать понюхать нашатырный спирт;

- тепло укутать, но не давать уснуть, до приезда скорой помощи;
- в случае отсутствия дыхания немедленно вынести пострадавшего в другое теплое помещение со свежим воздухом и делать искусственное дыхание, до приезда скорой помощи.

#### **При использовании газового оборудования:**

Согласно «Правилам пользования газом в быту» владельцам помещений, в которых используется газовое оборудование, запрещается:

- производить самовольную газификацию дома (квартиры, садового домика), перестановку, замену и ремонт газовых приборов, баллонов и запорной арматуры;
- осуществлять перепланировку помещения, где установлены газовые приборы, без согласования с соответствующими организациями;
- изменять устройство дымовых и вентиляционных систем. Заклеивать вентиляционные каналы, замуровывать или заклеивать "карманы" и люки, предназначенные для чистки дымоходов.

#### **При обнаружении в помещении запаха бытового газа (или срабатывания датчика), необходимо:**

- немедленно перекрыть подачу газа;
- открыть окна и двери, обеспечив максимальный приток свежего воздуха;
- вызвать аварийную газовую службу;
- эвакуировать из помещения людей;
- не производить работ, связанных с огнём и искрообразованием (например, не включать и не выключать электроосвещение, не пользоваться газовыми и электрическими приборами, не зажигать огонь, не пользоваться телефоном, не курить и т.д.).

*Внимание! При отсутствии возможности безопасного выполнения этих мероприятий немедленно покиньте помещение.*

## 10. Характерные неисправности и методы их устранения

Неисправность	Вероятная причина	Способ проверки и устранения
При установке ручки управления в положение «Большое горение» основная горелка не загорается	Засорены жиклеры	-Прочистить жиклеры
	Неисправен клапан ЭГК	-Заменить клапан ЭГК новым
	Недостаточное давление подачи газа на запальную горелку	-Проверить/ отрегулировать давление
	Не работает пьезорозжиг	- Заменить
Запальная горелка не загорается/нет искры	Нет контакта на искровой электрод	- Проверить соединение провода искрового электрода
	Разрыв провода	-Проверить целостность провода, заменить провод
	Засорение запальной горелки сажей	-Произвести чистку запальной горелки, прочистить фильтр
	Разомкнут контакт пьезорозжига с землей	-Проверить правильность установки пьезорозжига
	Не поступает газ	Проверить/ отрегулировать давление
Запальная горелка гаснет после отпускания ручки управления	Нет контакта в электроцепи термопары 5 (рисунок 7), разомкнуты контакты датчика тяги 17	-Проверить все контакты
	Термопара не попадает в пламя запальной горелки	-Отрегулировать положение термопары
	Термопара не выдает положенного напряжения	-Отсоединить термопару от основного блока, подключить к ней милливольтметр. Удерживая пусковую кнопку, зажечь запальную горелку, замерить напряжение термопары, оно должно быть 10-30 мВ -При подтверждении неисправности заменить
	Неисправен клапан ЭГК	-Заменить клапан ЭГК новым

Неисправность	Вероятная причина	Способ проверки и устранения
Горелка не отключается при снижении/отсутствии тяги	Неисправен датчик тяги	Заменить датчик тяги

*Внимание! Все работы по устранению неисправностей ГГУ должны производиться квалифицированными специалистами службы газового хозяйства или других организаций, имеющих разрешение на выполнение таких работ.*

## 11. Техническое обслуживание

В соответствии с Правилами пользования газом в части обеспечения безопасности при использовании и содержании внутридомового и внутриквартирного газового оборудования при предоставлении коммунальной услуги по газоснабжению (утв. постановлением Правительства РФ 14.05.2013 года № 410) домовладелец обязан обеспечивать надлежащее техническое состояние внутридомового газового оборудования.

Владельцы домов и квартир должны своевременно заключать договоры на техническое обслуживание газового оборудования и проверку дымоходов, вентиляционных каналов.

Организация, обслуживающая газовое оборудование, должна один раз в год производить плановый осмотр ГГУ и, при необходимости, производить чистку элементов устройства.

При техническом обслуживании ГГУ необходимо выполнять следующие работы:

- чистка фильтра газа;
- чистка основной и запальной горелки;
- проверка герметичности газовых систем;
- проверка наличия тяги;
- проверка срабатывания клапана ЭГК по погасанию запальной горелки и при отсутствии тяги в дымоходе;
- внеочередная чистка ГГУ (в том числе от пыли).

Для осмотра и ремонта газопроводов и газового оборудования владельцы домов и квартир обязаны в любое время суток допускать в квартиру работников предприятий газового хозяйства (по предъявлении ими служебных удостоверений).

*Внимание! Работы по техническому обслуживанию не являются гарантийными обязательствами компании-изготовителя и производятся за счет потребителя.*

## 12. Текущий ремонт

Все работы по ремонту ГГУ должны производиться квалифицированными работниками службы газового хозяйства или других организаций, имеющих разрешение на производство таких работ, в соответствии с требованиями «Правил безопасности систем газораспределения и газопотребления».

## 13. Хранение

ГГУ должно храниться в упаковке в условиях по ГОСТ 15150-69, группа 3 (закрытые помещения с естественной вентиляцией без искусственно регулируемых климатических условий) при температуре от - 60 до + 40°С и относительной влажности воздуха не более 80 % (при плюс 25°С).

В воздухе помещения для хранения ГГУ не должно присутствовать агрессивных примесей (паров кислот, щелочей).

Требования по хранению относятся к складским помещениям Поставщика и Потребителя.

Срок хранения изделия в заводской упаковке без переконсервации — не более 12 месяцев.

При хранении изделия в условиях повышенной влажности на неокрашенных поверхностях допускается появление следов поверхностной коррозии, не влияющих на эксплуатационные характеристики изделия.

## 14. Транспортирование

Перед транспортированием изделия должны быть закреплены для обеспечения устойчивого положения, исключения взаимного смещения и ударов.

При проведении погрузочно-разгрузочных работ и транспортировании должны строго выполняться требования манипуляционных знаков, нанесенных на транспортной таре.

Транспортирование изделия допускается в транспортировочной таре всеми видами транспорта.

При транспортировании изделия должна быть предусмотрена защита от попадания пыли и атмосферных осадков.

## 15. Гарантийные обязательства

Гарантийный срок на ГГУ (далее по тексту настоящего раздела – «Изделие») составляет 12 месяцев со дня передачи Изделия Потребителю.

бителю. На отдельные узлы или элементы Изделия может быть установлен гарантийный срок большей продолжительности (в том числе путём проставления специальной отметки в разделе «Свидетельство о приемке и гарантии» настоящего Руководства).

Из гарантийных обязательств исключаются детали, подлежащие естественному износу. Гарантия качества на такие детали не распространяется (пункт 3 статьи 470 Гражданского кодекса Российской Федерации).

В случае обнаружения в период гарантийного срока несоответствия Изделия заявленным характеристикам Потребитель имеет право обратиться с претензией к организации-изготовителю Изделия (Изготовителю). Если несоответствие Изделия или его отдельного узла/элемента выявлено в период гарантийного срока и возникло по причинам, за которые отвечает Изготовитель, то Потребитель вправе потребовать устранения выявленного несоответствия, в том числе путём ремонта Изделия за счет Изготовителя.

Ремонт Изделия Изготовителем может выполняться в форме замены или ремонта неисправной детали. При этом замена или ремонт неисправных деталей, возможный демонтаж которых предусмотрен конструкцией Изделия и которые могут быть отделены от Изделия/смонтированы на Изделии потребителем самостоятельно (далее – «съемные детали»), производятся без демонтажа и направления всего Изделия Изготовителю.

Гарантийные обязательства на Изделие, а также на его узлы или элементы, в которые были самовольно внесены изменения или доработки, прекращаются досрочно и в дальнейшем не возобновляются.

Установление фактов нарушения Потребителем или иным лицом технических требований к монтажу и/или к эксплуатации Изделия, нарушения иных требований настоящего Руководства освобождает Изготовителя от ответственности перед Потребителем.

## 16. Утилизация

По окончании срока службы ГГУ или при выходе его из строя (вследствие неправильной эксплуатации) без возможности ремонта, ГГУ следует демонтировать и отправить на утилизацию.

При отсоединении ГГУ или ее элементов от изделия следует предусмотреть защиту глаз и дыхательной системы от пыли и сажи, скопившейся в элементах системы.

*Внимание! Производить работы по демонтажу системы необходимо только после ее полного остывания.*

Изделие не содержит в своем составе опасных или ядовитых веществ, способных нанести вред здоровью человека или окружающей среде, и не представляет опасности для жизни, здоровья людей и окружающей среды по окончании срока службы. В этой связи утилизация изделия может производиться по правилам утилизации общепромышленных отходов.

## **17. Комплект поставки**

В комплект поставки ГГУ «Сургут» входит:

№	Наименование	Сургут 26 кВт
1	Клапан ЭГК	1
2	Пьезовоспламенитель	1
3	Термопара с трубкой и термопрерывателем	1
4	Горелка запальная в сборе (энергонезависимая)	1
5	Горелка трубчатая	2
6	Кабель пьезовоспламенителя	1
7	Датчик тяги (с проводом и клеммами)	1
8	Трубка медная	1
9	Газовый коллектор	1
10	Гайка подсоединения трубки запальной горелки	1
11	Жиклер Ø2,5	2
12	Жиклер Ø2,0	2
13	Панель монтажная	1
14	Теплоизолятор	1
15	Контргайка 1/2"	1
16	Винт М5х12	4
17	Гайка М5	4
18	Винт М4х8	8
19	Гайка М4	8
20	Винт М3х10	2
21	Гайка М3	2

Для заметок

---

---

---

---

---

---

---

---

---

---

---

---

---

---

---

---

---

---

---

---

---

---

---

---

---

---

---



## Для заметок

---

---

---

---

---

---

---

---

---

---

---

---

---

---

---

---

---

---

---

---

---

---

---

---

---

---

---

---

---

---

КОД ОКПД2  
28.21.11.111

СВИДЕТЕЛЬСТВО О ПРИЕМКЕ И ГАРАНТИИ

место  
серийного  
номера

Газогорелочное устройство «Сургут» \_\_\_\_\_

\_\_\_\_\_ изготовлено в соответствии с требованиями государственных стандартов, и действующей технической документации, соответствует ТУ 28.21.11-007-64339635-2021 и признано годным для эксплуатации.

Начальник ОТК \_\_\_\_\_ / \_\_\_\_\_  
  подпись  расшифровка подписи

Дата выпуска " \_\_\_\_ " \_\_\_\_\_ 20 \_\_ г.

Специальные отметки:

Комплектацию проверил:

СВИДЕТЕЛЬСТВО О ПРОДАЖЕ

При приобретении ГГУ, Покупателю необходимо в присутствии Продавца произвести внешний осмотр товара на предмет наличия всего комплекта поставки и отсутствия видимых дефектов.

Претензий к внешнему виду и комплектности не имею:

Покупатель \_\_\_\_\_ / \_\_\_\_\_ / \_\_\_\_\_ 20 \_\_ г  
  ФИО  подпись

Продавец \_\_\_\_\_ / \_\_\_\_\_ / \_\_\_\_\_ 20 \_\_ г  
  М.П.  
  торгующей организации

Товар сертифицирован.

КОНТРОЛЬНЫЙ ТАЛОН НА УСТАНОВКУ  
ГАЗОГОРЕЛОЧНОГО УСТРОЙСТВА  
«СУРГУТ»

1. Дата установки горелки Сургут- \_\_\_\_\_

2. Адрес установки \_\_\_\_\_

3. Наименование обслуживающей организации  
\_\_\_\_\_

Телефон \_\_\_\_\_

Адрес \_\_\_\_\_

4. Кем произведен монтаж \_\_\_\_\_  
\_\_\_\_\_

5. Кем произведены (на месте установки) регулировка и наладка  
горелки  
\_\_\_\_\_

6. Дата пуска газа \_\_\_\_\_

7. Кем произведен пуск газа и инструктаж \_\_\_\_\_  
\_\_\_\_\_

8. Инструктаж прослушан, правила пользования горелкой освоены  
\_\_\_\_\_  
\_\_\_\_\_  
\_\_\_\_\_

9. Подпись лица, заполнившего талон \_\_\_\_\_  
(фамилия, имя, отчество)

«\_\_» \_\_\_\_\_ 20\_\_ г. \_\_\_\_\_  
(подпись)

**ЕАС**

© 2010—2021 Все права защищены.



Центр информации для потребителей:

ООО «ТМФ»

Юридический адрес:

630024, Россия, г. Новосибирск,

ул. Ватутина, 99

Отдел оптовых продаж: +7 383 353-71-39

Отдел розничных продаж: 8 800 2-503-503