



СИБИРСКИЕ ПЕЧИ, КОТЛЫ И КАМИНЫ

Трудмай

Дровяной мангал



Руководство по эксплуатации

Сделано в России

Тепло приходит из Сибири

Благодарим Вас за приобретение нашей продукции.

Настоящее руководство по эксплуатации предназначено для изучения правил монтажа, эксплуатации и обслуживания дровяного мангала Трудмай и содержит указания, необходимые для правильной и безопасной его эксплуатации.

К монтажу и эксплуатации мангала допускаются лица, изучившие настоящее руководство.

Содержание

1. Назначение	стр. 3
2. Особенности конструкции	стр. 3
3. Технические характеристики	стр. 3
4. Сборка и установка	стр. 5
5. Маркировка и упаковка	стр. 5
6. Использование по назначению	стр. 6
7. Гарантийные обязательства	стр. 6
8. Хранение	стр. 7
9. Транспортирование	стр. 8
10. Утилизация	стр. 8
11. Комплект поставки	стр. 9

Настоящий документ защищен законом об авторских правах. Запрещается полное или частичное воспроизведение содержимого настоящего документа, без предварительного уведомления и получения разрешения от компании-изготовителя.

Компания-изготовитель оставляет за собой право вносить изменения в конструкцию изделия, не ухудшающие его потребительские свойства, без обновления сопровождающей документации.

1. Назначение

Дровяной мангал «Трудмай» предназначен для приготовления пищи на углях или открытом огне. Разборная конструкция мангала позволяет использовать его в походных условиях при выезде на природу.

2. Особенности конструкции

- Прочная сталь толщиной 3 мм и ребра жесткости сохраняют геометрию мангала при большом количестве протопок
- Легкая сборка и разборка, что называется, «с полпинка».
- Мангал упакован в удобную сумку на молнии, что гарантирует чистоту в багажном отделении автомобиля (возможен вариант комплектации без сумки).
- Наличие модификаций, с высокими или низкими опорными ножками, позволяет выбрать наиболее подходящий для себя вариант.
- В комплект поставки входит специальная решетка-гриль (модель «Трудмай 2»), позволяющая готовить вкусную пищу и экономить время.

3. Технические характеристики

Технические характеристики мангала приведены в таблице 1. Габаритные размеры мангала «Трудмай» представлены на рисунке 1.

Таблица 1

Модель	Трудмай 1	Трудмай 2
Габаритные размеры при транспортировке		
Ширина, мм	330	
Глубина, мм	530	
Высота, мм	70	
Габаритные размеры в рабочем состоянии		
Ширина, мм	307	307
Глубина, мм	490	490
Высота, мм	310	480
Масса, кг	9,4	11

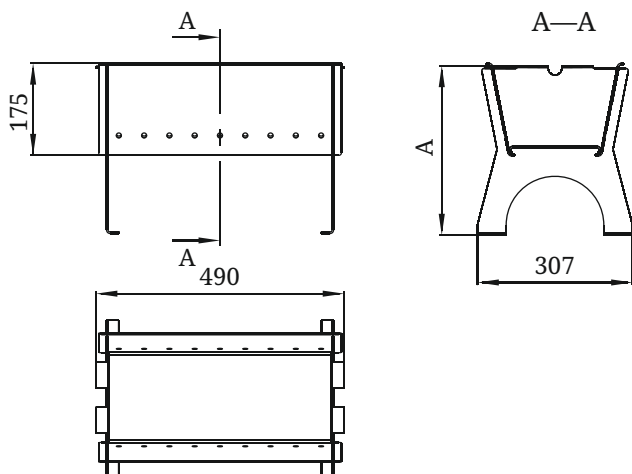
Разрешенные виды топлива: дрова лиственных пород, древесный уголь.

Общий вид и составные элементы изделия представлены на рисунке 2.

Дровяной мангал «Трудмай» представляет из себя сборочную конструкцию, состоящую из двух стоек (1), двух стенок (2) и дна (3), изготовленных из конструкционной стали толщиной 3 мм. Такая толщина стенок позволяет производить необходимое количество углей непосредственно в мангале, а так же гарантирует долгий срок эксплуатации изделия.

Отверстия в нижней части стенок обеспечивают доступ кислорода к углям.

В модели «Трудмай 2» решетка-гриль, входящая в комплект поставки, кладется сверху на собранный мангал, с опорой на стенки 2.



Модель	A, мм
Трудмай 1	310
Трудмай 2	480

Рисунок 1. Габаритные размеры мангала в рабочем состоянии

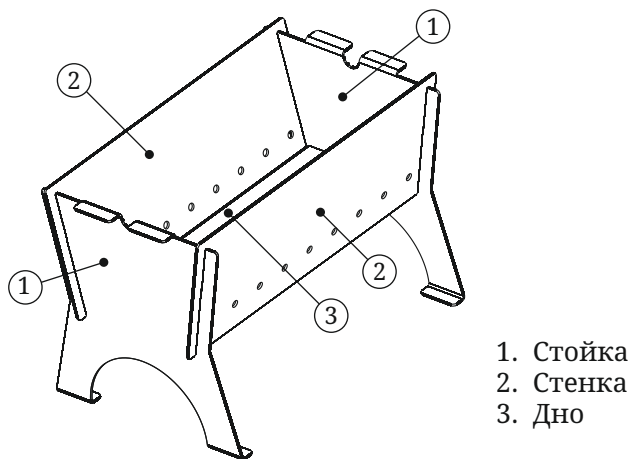


Рисунок 2. Общий вид мангала.

4. Сборка и установка

Перед использованием мангал собирается из составных частей и устанавливается на негорючую поверхность. Порядок сборки изделия представлен на рисунке 3. Перед разведением огня необходимо проверить надежность сборки и устойчивость конструкции.

Внимание! Запрещается передвигать мангал во время его эксплуатации.

5. Маркировка и упаковка

5.1 Маркировка

На упаковке сверху имеется ярлык, в котором содержатся сведения о комплекте поставки, массе, и дате изготовления.

5.2 Упаковка

Мангал упакован в сумку (вариант комплекта с сумкой) и картонную коробку. Руководство по эксплуатации, в упаковочном пакете, вложено в коробку.

6. Использование по назначению

Внимание! Запрещается использовать мангал не по назначению!

Мангал предназначена для использования только на открытом пространстве. Запрещено использовать мангал в помещениях. Запрещается оставлять без присмотра разожженный мангал, а также поручать надзор за ним малолетним детям.

Внимание! Запрещается прикасаться к нагретым до высоких температур поверхностям мангала голыми руками или другими открытыми частями тела во избежание ожогов и травм.

Внимание! Запрещается располагать горючие материалы ближе 3 м к поверхности мангала.

Внимание! Не допускается использовать для розжига спиртосодержащие и легковоспламеняющиеся вещества (бензин, керосин).

Угли и зола, остающиеся в мангале после использования, должны быть залиты водой и удалены в специально отведенное пожаробезопасное место.

7. Гарантийные обязательства

Гарантийный срок на мангал (далее по тексту настоящего раздела – «Изделие») составляет 12 месяцев со дня передачи Изделия Потребителю. На отдельные узлы или элементы Изделия может быть установлен гарантийный срок большей продолжительности (в том числе путём проставления специальной отметки в разделе «Свидетельство о приемке и гарантии» настоящего Руководства).

Из гарантийных обязательств исключаются детали, подлежащие естественному износу (защитные экраны, защитные гильзы, шамотный кирпич и т.п.). Гарантия качества на такие детали не распространяется (пункт 3 статьи 470 Гражданского кодекса Российской Федерации).

В случае обнаружения в период гарантийного срока несоответствия Изделия заявленным характеристикам Потребитель имеет право обратиться с претензией к организации-изготовителю Изделия (Изготовителю). Если несоответствие Изделия или его отдельного узла/элемента выявлено в период гарантийного срока и возникло по причинам, за которые отвечает Изготовитель, то Потребитель вправе потребовать устранения выявленного несоответствия, в том числе путём ремонта Изделия за счет Изготовителя.

Ремонт Изделия Изготовителем может выполняться в форме замены или ремонта неисправной детали. При этом замена или ремонт неисправных деталей, возможный демонтаж которых предусмотрен конструкцией Изделия и которые могут быть отделены от Изделия/смонтированы на Изделии потребителем самостоятельно (например, теплообменник и т.п.; далее – «съемные детали»), производятся без демонтажа и направления всего Изделия Изготовителю.

Гарантийные обязательства на Изделие, а также на его узлы или элементы, в которые были самовольно внесены изменения или доработки, прекращаются досрочно и в дальнейшем не возобновляются.

Установление фактов нарушения Потребителем или иным лицом технических требований к монтажу и/или к эксплуатации Изделия, нарушения иных требований настоящего Руководства освобождает Изготовителя от ответственности перед Потребителем.

8. Хранение

Изделие должно храниться в упаковке в условиях по ГОСТ 15150-69, группа 3 (закрытые помещения с естественной вентиляцией без искусственно регулируемых климатических условий) при температуре от - 60 до + 40°С и относительной влажности воздуха не более 80 % (при плюс 25°С).

В воздухе помещения для хранения изделия не должно присутствовать агрессивных примесей (паров кислот, щелочей).

Требования по хранению относятся к складским помещениям Поставщика и Потребителя.

Срок хранения изделия в заводской упаковке без переконсервации — не более 12 месяцев.

При хранении в условиях повышенной влажности на неокрашенных поверхностях допускается появление следов поверхностной коррозии, не влияющих на эксплуатационные характеристики изделия.

9. Транспортирование

9.1. Условия транспортирования

Транспортирование изделия допускается в транспортно-вочной таре всеми видами транспорта (в том числе в отопляемых герметизированных отсеках самолетов без ограничения расстояний). При перевозке в железнодорожных вагонах вид отправки - мелкий, малотоннажный.

При транспортировании изделия должна быть предусмотрена защита от попадания пыли и атмосферных осадков. Не допускается кантование изделия.

9.2. Подготовка к транспортированию

Перед транспортированием изделия должны быть закреплены для обеспечения устойчивого положения, исключения взаимного смещения и ударов.

При проведении погрузочно-разгрузочных работ и транспортировании должны строго выполняться требования манипуляционных знаков, нанесенных на транспортной таре.

10. Утилизация

Изделие не содержит в своем составе опасных или ядовитых веществ, способных нанести вред здоровью человека или окружающей среде, и не представляет опасности для жизни, здоровья людей и окружающей среды по окончании срока службы. В этой связи утилизация изделия может производиться по правилам утилизации общепромышленных отходов.

11. Комплект поставки

Комплект поставки указан в таблице:

Модель: Трудмай		1	1 с сумкой	2	2 с сумкой
Стенка	2 шт.	•	•	•	•
Стойка	2 шт.	•	•	•	•
Дно	1 шт.	•	•	•	•
Решетка-гриль	1 шт.			•	•
Сумка	1 шт.		•		•
Руководство по эксплуатации	1 шт.	•	•	•	•
Упаковка	1 шт.	•	•	•	•

96 9310
код К-ОКП

СВИДЕТЕЛЬСТВО О ПРИЕМКЕ И ГАРАНТИИ

место
серийного
номера

Дровяной мангал «Трудмай» модель _____,
изготовлен в соответствии с требованиями государственных
стандартов, и действующей технической документации, соответ-
ствует ТУ 9693-006-0136596940-2013 и признан годным для
эксплуатации.

Начальник ОТК _____ / _____
подпись расшифровка подписи

Дата выпуска " ____ " _____ 20 __ г.

Специальные отметки:

СВИДЕТЕЛЬСТВО О ПРОДАЖЕ

При приобретении изделия, Покупателю необходимо в прису-
тствии Продавца произвести внешний осмотр товара на предмет
наличия всего комплекта поставки и отсутствия видимых
дефектов.

Претензий к внешнему виду и комплектности не имею:

Покупатель _____ / _____ / _____ 20 __ г
ФИО подпись

Продавец _____ / _____ / _____ 20 __ г
М.П.
торгующей организации

Товар сертифицирован.

290422

ЕАС

© 2010—2022 Все права защищены.



Центр информации для потребителей:

ООО «ТМФ»

Юридический адрес:

630024, Россия, г. Новосибирск,

ул. Ватутина, 99

Отдел оптовых продаж: +7 383 353-71-39

Отдел розничных продаж: 8 800 2-503-503