



производство печей и каминов

ИНСТРУКЦИЯ ПО МОНТАЖУ И ЭКСПЛУАТАЦИИ

ПЕЧЬ ОТОПИТЕЛЬНАЯ

УВАЖАЕМЫЙ ПОКУПАТЕЛЬ!

ПОЗДРАВЛЯЕМ ВАС С УДАЧНЫМ ВЫБОРОМ!

Инструкция по монтажу и эксплуатации предназначена для изучения принципа работы, правил безопасной эксплуатации и обслуживания отопительной печи.

Руководство по эксплуатации составлено с учетом требований пожарной безопасности, изложенных в следующих нормативных документах:

Правила пожарной безопасности в Российской Федерации ПППБ 01-03;

СНиП 23-02-2003 «Тепловая защита зданий»;

СНиП 41-01-2003 «Отопление, вентиляция, кондиционирование»;

Правила производства работ, ремонта печей и дымовых каналов». ВДПО, М., 1991.

ОПИСАНИЕ И НАЗНАЧЕНИЕ

Отопительная печь (далее – печь) применяется для отопления жилых и нежилых помещений. Запрещается устанавливать топку в промышленных помещениях категорий А, Б, В по взрывопожарной безопасности в соответствии с НПБ 105-95, а также в гаражах и других помещениях с наличием горюче-смазочных материалов. Работа печи допускается в диапазоне температур окружающей среды от -60 до +40 °С, значения климатических факторов соответствуют исполнению УХЛ категории размещения 3 по ГОСТ 15150-69

МОНТАЖ

Монтаж печи должен проходить в соответствии с предписаниями настоящей инструкции и общими правилами проведения монтажа, осуществляться квалифицированными специалистами и руководствоваться «Правилами производства работ, ремонта печей и дымовых каналов». Для обеспечения безопасной и правильной работы печи, необходимо соблюдать следующее:

– Печь необходимо монтировать в помещениях с достаточным притоком воздуха, необходимого для горения.

– Высота дымового канала должна быть такой, чтобы обеспечить разрежение в дымовом канале не менее 6 Па. Рекомендуемая высота дымового канала не менее 6 м.

– Допустимо связывание в этой же трубе только одной печи. Диаметр дымового канала должен быть равен диаметру дымоотводящего патрубка печи. Размеры отступов и разделок при установке печи должны соответствовать требованиям СНиП 41.01-2003.

– Пол, на который ставится печь, должен быть ровным и горизонтальным, изготовленным из горючих материалов, под дверкой камеры сгорания и лотка для сбора и удаления золы должен быть установлен притопочный лист из металла размером не менее 400 мм перед топкой и шире печи не менее 100 мм с каждой стороны, толщиной не менее 0,5 мм. Установка печи должна быть осуществлена таким образом, чтобы температура окружающих горючих материалов при работе аппарата не превышала 50°С.

– При наличии горючих материалов и конструкций, печь должна быть установлена от них на расстоянии 800 мм, или необходимо поставить дополнительный несгораемый экран. Расстояние до незащищенного потолка — минимум 1200 мм.

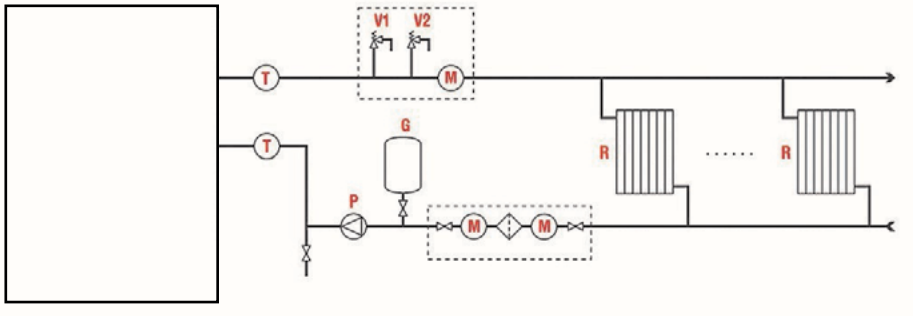
– Перед установкой печи убедитесь, что соблюдены все безопасные расстояния. В пределах установленных безопасных расстояний вокруг печи не должно быть электроприборов, проводов или воспламеняющихся материалов.

– При монтаже необходимо учитывать безопасные расстояния дымохода!

– При несоблюдении требований к безопасным расстояниям следует установить дополнительные средства защиты. Рекомендации по утеплению помещения согласно СНиП 23-02-2003 «Тепловая защита зданий».

Дополнительную информацию относительно требований противопожарной безопасности можно получить в местной противопожарной службе.

**Типовая схема подключения
печи Т/О к системе отопления**



Технические характеристики печи Т/О

Номинальная мощность водного контура – 5 кВт.
Максимально допустимое давление 1 кгс/см².

Перечень компонентов системы отопления

- T – термометр
- M – манометр
- P – циркуляционный насос (помпа)
- G – ресивер (гидробак)
- F – фильтр механической очистки
- R – радиатор
- V¹ – предохранительный клапан
- V² – воздушный клапан

ВНИМАНИЕ!

Во избежание повреждения элементов системы отопления
запрещается эксплуатировать печь Т/О
подключённой к системе, не заполненной водой.

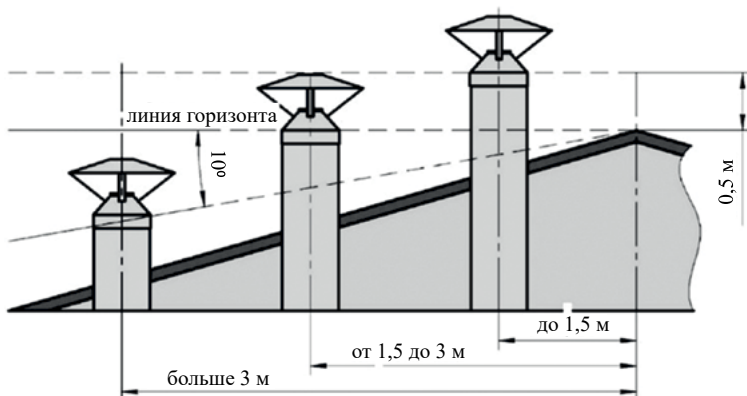


Рисунок 1: высота дымоходной трубы.

УСТАНОВКА ЭЛЕМЕНТОВ ДЫМОХОДА

Высоту дымовых труб следует принимать не менее 6 м.

В целях пожарной безопасности и регулирования газодинамического процесса в работающей печи необходима установка шиберов в канал дымохода, в доступном для эксплуатации месте.

Высоту дымовых труб, размещаемых на расстоянии равном или большем высоты сплошной конструкции, выступающей над кровлей, следует принимать:

- не менее 500 мм над плоской кровлей;
- не менее 500 мм над коньком кровли или парапетом при расположении трубы на расстоянии 1,5 м от конька или парапета;
- не ниже конька кровли или парапета при расположении дымовой трубы на расстоянии от 1,5 до 3 м от конька или парапета;
- не ниже линии, проведенной от конька под углом 10° к горизонту, при расположении дымовой трубы от конька на расстоянии более 3 м (рисунок 1).

При монтаже дымовой трубы в зданиях с кровлей из горючих материалов необходимо обеспечить трубу искрогасителем.

При проходе трубы через потолок необходимо выполнить разделку. Разделка должна быть больше толщины перекрытия (потолка) на 70 мм. При её установке следует учитывать, что безопасное расстояние от поверхности трубы до горячей поверхности составляет не менее 380 мм. Разделка изготавливается из металлического листа толщиной 1,0 мм и заполняется негорючим теплоизоляционным материалом.

При проходе через крышу расстояние от наружной поверхности трубы до стропил, обрешеток и других деталей кровли из горючих и трудно горючих материалов должно составлять не менее 250 мм.

Зазоры, возникающие в процессе монтажа, рекомендуется заполнять негорючими материалами (керамзит, базальтовая вата и т.д.).

Диаметр дымоходной трубы должен соответствовать диаметру выходного патрубка печи.

Для герметизации стыков труб необходимо использовать жаростойкий герметик и хомуты.

ВНИМАНИЕ!

**В СЛУЧАЕ УСТАНОВКИ ПЕЧИ В ПОМЕЩЕНИЯХ ОРГАНИЗАЦИЙ
ИЛИ ЮРИДИЧЕСКИХ ЛИЦ УСТАНОВКУ НЕОБХОДИМО СДАТЬ
ПО АКТУ ПРЕДСТАВИТЕЛЮ ПОЖАРНОЙ ОХРАНЫ.
ЗАПРЕЩАЕТСЯ УСТАНОВЛИВАТЬ И ЭКСПЛУАТИРОВАТЬ ПЕЧЬ
В ДОШКОЛЬНЫХ И ПРИРАВНЕННЫХ К НИМ УЧРЕЖДЕНИЯХ.**

ВИДЫ ТОПЛИВА

Печь предназначена исключительно для дровяного отопления! При сжигании (использовании) угля, нефтяного кокса, жидкого топлива, мусорных отходов и ветоши, топке может быть нанесён ущерб, что приведёт к недействительности гарантийных обязательств и переходу рисков по дальнейшей эксплуатации на лицо, нарушившее данное условие. Самое подходящее горючее — это сухие колотые дрова деревьев лиственных пород, с плотной древесиной, с теплотой сгорания не менее 138000 кДж/кг. (берёзы, ольхи, ясени, дуба, бука, граба). Колотые дрова, хранящиеся в сухих проветриваемых помещениях, через 1,5-2 года приобретают влажность около 18% и являются самыми подходящими. Дрова свежесколотые обладают высокой влажностью, плохо горят, дают небольшое (по сравнению с сухими дровами) количество тепла и сильнее загрязняют окружающую среду. Повышенное содержание пара и дёгтя в дымовых газах приводит к быстрому засорению дымовой трубы, а также к значительному загрязнению стекла двери топки копотью. Для предохранения стекла от загрязнения рекомендуется укладывать дрова таким образом, чтобы срезы поленьев не были обращены к стеклу. Не рекомендуется использовать в качестве топлива для печи сырые и засмоленные дрова, древесную стружку, порошок угля, бумагу и картон. Сухие ветки, бумага и деревянная стружка могут быть

использованы только для разжигания. Нельзя топить открытую топку дровами из древесины хвойных пород с большим содержанием смолы. Вылетающие при этом искры пожароопасны. Для максимального получения тепла от топки лучше закладывать дрова небольшой стопкой. Большая стопка дров не приведет к повышению температуры в топочной камере.

НИКОГДА НЕ СЖИГАЙТЕ В ТОПКЕ:

- мокрую древесину или отходы древесины, кору;
- отходы ящиков, фанеру;
- бумагу, картон или старые тряпки;
- синтетические материалы;
- отходы древесины пропитанные специальными составами;
- горючие жидкости;
- любые твёрдые и жидкие вещества и материалы не из дерева

ПЕРВОНАЧАЛЬНАЯ РАСТОПКА ПЕЧИ

Установите печь в соответствии с инструкцией по установке.

Проверьте, чтобы перед розжигом все документы, инструменты и принадлежности были удалены из топки. Убедитесь, что зольник свободен. При наличии плёночного стикера на стекле топки снимите (оторвите) его.

Если Ваша печь не оборудована подачей воздуха на горение извне помещения, Вы должны обеспечить помещение, где установлена печь, притоком свежего воздуха, достаточного для предотвращения возникновения обратной тяги и проникновения продуктов сгорания из топки в помещение.

При первом использовании печи плавно выводите печь на номинальную мощность – температура в топке должна расти постепенно. Топливо должно сгореть полностью.

Возможно лёгкое задымление помещения в начальный период топки печи из-за сгорания следов смазочных и защитных материалов на наружных поверхностях отопительного агрегата и элементах дымохода.

Проветрить помещение. Производитель рекомендует проводить пробную топку печи на открытом воздухе до её окончательного монтажа. Произвести полноценную топку в течение 2,0 – 2,5 часов. Топка окрашена термостойкой эмалью, которая достигает полной прочности после первой топки, поэтому до обжига печи оберегайте внешнюю поверхность от механических повреждений.

РОЗЖИГ ПЕЧИ

Перед каждым разжиганием печи необходимо сделать следующее:

- Убедиться, что в пределах безопасного расстояния нет посторонних предметов.
 - **ПЕРЕД КАЖДЫМ РОЗЖИГОМ ПЕЧИ ПРОВЕРЯТЬ ФУТЕРОВОЧНЫЕ БЛОКИ ВНУТРИ ТОПКИ. НУЖНО УБЕДИТЬСЯ В ОТСУТСТВИИ ЗАЗОРОВ. В ПРОТИВНОМ СЛУЧАЕ ВОЗМОЖНО ПРОГОРАНИЕ ТОПКИ.**
 - Открыть заслонку подачи воздуха в топку полностью до упора в соответствующую сторону.
 - Удалить золу из зольного ящика.
 - Уложить топливо и растопочный материал, зажечь его и закрыть дверцу топки. После того как топливо разгорится, желаемая тепловая мощность достигается регулированием заслонок.
 - Для повторной загрузки топлива медленно приоткройте дверцу топки на короткое время, а затем также медленно откройте её полностью. Это позволит избежать возникновения обратной тяги, сопровождаемой выходом дыма в помещение.
 - Зольный ящик (находится под топочной камерой) вынимается для удаления золы только в остывшем состоянии. Длительное интенсивное горение влечёт за собой риск возгорания!!!
- Чрезмерное нагревание (например, несколько полных загрузок подряд) приведёт к перегреву печи и дымохода, что сокращает его срок службы и может стать причиной пожара.

ВАЖНЫЕ УКАЗАНИЯ ПО ПРОТИВОПОЖАРНОЙ ОХРАНЕ И ПО ТРЕБОВАНИЯМ БЕЗОПАСНОСТИ

- В случаях использования других горючих материалов, кроме вышеупомянутых, завод-изготовитель не гарантирует безопасную работу изделия.
- Дверь камеры сгорания должна быть всегда плотно закрытой, даже тогда, когда печь не работает.
- Печь и трубы должны находиться на расстоянии не меньше 800 мм от горючих предметов и конструкций.
- При зажигании запрещено использование легковоспламеняющихся жидкостей.
- В помещении, где установлена печь, недопустимо наличие легковоспламеняющихся и взрывчатых веществ.
- Выброс золы и очистка осуществляется только из остывшей печи в безопасное место, исключающее возгорание золы.
- Печь предназначен для локального отопления помещений с принятыми противопожарными мерами.
- Запрещено ставить горючие материалы и предметы на печь или в непосредственной его близости.

МЕРЫ БЕЗОПАСНОСТИ

- Детям следует объяснить, что печь становится очень горячей при эксплуатации, поэтому прикасаться к ней опасно;
- Не прикасаться к дверце при работающей печи;
- Печь не следует устанавливать в слишком оживлённом месте;
- Располагать предметы, изготовленные из горючих материалов, на расстоянии не менее 1,5 м от передней стороны печи;
- При открытии (закрытии) дверки, а также при закладке дров, необходимо пользоваться рукавицей.

ПРИ ЭКСПЛУАТАЦИИ ПЕЧИ ЗАПРЕЩАЕТСЯ

- Пользоваться печью при отсутствии тяги;
 - Эксплуатировать печь при неисправном дымовом канале;
 - Растапливать печь легковоспламеняющимися жидкостями и топливом с повышенной теплоплотой сгорания;
 - Сжигать в печи мусор, полиэтиленовые пакеты;
 - Оставлять растопленную печь без присмотра;
 - Удалять сажу из дымохода путем выжигания;
 - Удалять золу и угли из неостывшей печи;
 - Применять дрова, длина которых превышает размеры топки печи;
 - Переполнять топку топливом, перегревать печь;
 - Топить печь с открытой топочной дверцей;
 - Использовать печь в непрерывном режиме;
 - Заливать огонь в печи водой;
 - Самостоятельно вносить изменения в конструкцию печи и использовать его не по назначению.
- При наличии в печи теплообменника, необходимо использовать специальную жидкость-теплоноситель, не замерзающую при отрицательных температурах.

Переход жидкости-теплоносителя в твёрдую фазу (замерзание) в теплообменнике НЕДОПУСТИМ, поэтому необходимо выбирать жидкость-теплоноситель по температурным характеристикам, в соответствии с климатическими условиями своего региона.

ДЕЙСТВИЯ В СЛУЧАЕ ВОЗНИКНОВЕНИЯ ПОЖАРА

- Вызвать пожарную службу;
- Приступить к эвакуации людей и имущества;
- Приступить к тушению пожара первичными средствами пожаротушения.

ЧИСТКА

Правильное содержание и чистка печи гарантируют безопасность и сохранение хорошего внешнего вида.

Трубы и внутренность печи прочищаются не менее одного раза в год.

Окрашенные поверхности чистят сухой мягкой щёткой.

Светопрозрачный экран. Очистку стекла экрана дверцы от сажевых отложений следует производить по мере необходимости мягкой ветошью, смоченной в специальном растворе для каминных и печных стекол, в соответствии с инструкцией по применению данных растворов. Чистка стекла должна производиться только при остывшей (холодной) топке.

Внимание! При чистке печи нельзя использовать острые предметы и абразивные материалы.

ПОВРЕЖДЕНИЕ ФУТЕРОВКИ ПЕЧИ (в зависимости от комплектации)

Футеровка печи является натуральным продуктом и во время эксплуатации печи подвергается термической нагрузке и механическому воздействию, что приводит к трещинам и сколам. Также футеровка имеет свойство впитывать влагу, и во время растопки печи в порах футеровки может закипать влага и приводить к трещинам и сколам. Сколы, повреждения и трещины на футеровке не опасны для дальнейшей эксплуатации печи и не являются гарантийным случаем.

Обязательно перед началом отопительного сезона или после длительного перерыва между эксплуатациями для удаления влаги и предотвращения трещин на футеровке растопить печь в щадящем режиме с небольшим количеством дров (не более 30% от номинальной закладки дров).

ГАРАНТИЙНЫЕ ОБЯЗАТЕЛЬСТВА

Для всех металлических деталей печи срок гарантии составляет 12 месяцев со дня продажи. При отсутствии штампа продавца или отметки о дате продажи, срок гарантии исчисляется со дня выпуска изделия. Гарантия действительна лишь в случае соблюдения правил и рекомендаций, изложенных в «Техническом описании и руководстве по монтажу и эксплуатации», входящему в комплект поставки.

Гарантия распространяется только на обнаруженные заводские дефекты.

Срок службы изделия не менее 10 лет. На практике, изделия при бережной эксплуатации имеют практически неограниченный срок службы.

Производитель не несёт ответственности за дефекты, возникшие в процессе транспортировки, неправильного монтажа, из-за внесения изменений в конструкцию топки со стороны покупателя.

В случае возникновения в период гарантийного срока дефектов, ответственность за которые несёт Производитель, последний обязуется по своему выбору безвозмездно устранить дефекты или заменить дефектную продукцию продукцией надлежащего качества. В случае необходимости транспортировки товара Производителю для ремонта, доставка туда и обратно осуществляется и оплачивается Покупателем.

В течении гарантийного срока Производитель обязан за свой счёт произвести ремонт вышедшей из строя продукции в течении 30 (тридцати) рабочих дней с момента поступления изделия с уведомлением. В случае невозможности устранить неисправность продукции, производитель заменяет неисправную продукцию на аналогичную в течение 45 (сорока пяти) дней.

Гарантия не распространяется на стекло, шамотную футеровку, уплотнительные шнуры, колосник, лакокрасочное покрытие, а также части с химическим покрытием — хромированные, никелированные, оцинкованные.

ГАРАНТИЙНЫЙ ТАЛОН ПЕЧЬ ОТОПИТЕЛЬНАЯ

модель (тип)

дата продажи

торгующая организация

Претензий по комплектности и внешнему виду не имею

С гарантийными обязательствами ознакомлен

подпись и печать продавца

Тел.: + 7 (499) 519-30-31 E-mail: info@aston-pech.ru www.aston-pech.ru

Общество с ограниченной ответственностью «ВЕЗУВИЙ»
117105, г. Москва, Варшавское шоссе, дом 1, стр. 1-2, этаж 1, пом. 1, офис В005, ком. 3.

